



Technical guide

CFAE16 / CFAE26 / CFAE36

CFAE16-R / CFAE26-R / CFAE36-R

One way chilled water cassette

Cassette à eau glacée une voie

Kaltwasser-Kassettengerät

Unidades cassette con batería de agua

Cassette ad acqua refrigerata ad una via

Gekoeld-watercassette



INDICE		INDEX	
Regole fondamentali di sicurezza	3	Fundamental safety rules	4
Utilizzo e conservazione del manuale	9	Use and preservation of the manual	9
Scopo	10	Application	10
Identificazione macchina	11	Identifying the appliance	11
Caratteristiche tecniche	12	Technical characteristics	12
Note generali alla consegna	12	General notes on delivery	12
Avvertenze generali	13	General warnings	13
Limiti di impiego	18	Operating limits	18
Smaltimento	18	Waste disposal	18
Installazione	19	Installation	19
Installazione meccanica	20	Mechanical installation	20
Collegamento idraulico	22	Hydraulic connections	22
Collegamenti elettrici	27	Electrical connections	27
Scheda CFAE	29	CFAE electronic board	29
Comandi e schemi elettrici	31	Electrical controls and wiring diagrams	31
Legenda	31	Legend	31
Pulizia, manutenzione, ricambi	42	Cleaning, maintenance and spare parts	42
Ricerca guasti	43	Troubleshooting	43
Perdite di carico lato acqua	44	Pressure drop table	44
Dati tecnici	45	Technical data	45

TABLE DES MATIÈRES		INHALT		ÍNDICE		INHOUD	
Règles fondamentales de sécurité	5	Grundlegende Sicherheitsvorschriften	6	Reglas fundamentales de seguridad	7	Belangrijke veiligheidsvoorschriften	8
Utilisation et conservation du manuel	9	Verwendung und Aufbewahrung des Handbuchs	9	Uso y conservación del manual	9	De handleiding gebruiken en bewaren	9
But	10	Zweckbestimmung	10	Objetivo	10	Doel	10
Identification des machines	11	Kennzeichnung des Geräts	11	Identificación de la máquina	11	Identificatie apparaat	11
Caractéristiques techniques	12	Technische Eigenschaften	12	Características técnicas	12	Technische karakteristieken	12
Remarques générales pour la livraison	12	Allgemeine Hinweise zur Lieferung	12	Notas generales para la entrega	12	Algemene opmerkingen bij de levering	12
Généralités	13	Allgemeine Hinweise	13	Advertencias generales	13	Algemene voorschriften	13
Limites d'emploi	18	Einsatzgrenzen	18	Límites de uso	18	Gebruikslimieten	18
Élimination	18	Entsorgung	18	Eliminación	18	Afdanking	18
Installation	19	Installation	19	Instalación	19	Installatie	19
Installation mécanique	20	Mechanische Installation	20	Instalación mecánica	20	Mechanische installatie	20
Raccordement hydraulique	22	Wasseranschluss	22	Conexión hidráulica	22	Hydraulische aansluiting	22
Branchements électriques	27	Elektroanschlüsse	27	Conexiones eléctricas	27	Elektrische aansluitingen	27
Bornier CFAE	29	Elektronikplatine CFAE	29	Tarjeta CFAE	29	Schakeling CFAE	29
Commandes et schémas électriques	31	Steuerungen und Schaltpläne	31	Mandos y esquemas eléctricos	31	Bedieningen en schakelschema's	31
Légende	31	Legende	31	Leyenda	31	Legende	31
Nettoyage, entretien et pièces de rechange	42	Reinigung, Wartung, Ersatzteile	42	Limpieza, mantenimiento, recambio	42	Schoonmaak, onderhoud, wisselstukken	42
Dépannage	43	Fehlersuche	43	Investigación de averías	43	Opsporen defecten	43
Pertes de charge côté eau	44	Druckverluste Wasser	44	Pérdidas de carga lado agua	44	Waterlekken	44
Données techniques	45	Technische Daten	45	Datos técnicos	45	Technische data	45



Prima della messa in funzione,
leggere attentamente il manuale di istruzioni.



Attenzione!
Operazioni particolarmente importanti e/o pericolose.



Interventi che possono essere svolti a cura dell'utente.



Interventi che **devono** essere svolti **esclusivamente da un installatore o un tecnico autorizzato.**

REGOLE FONDAMENTALI DI SICUREZZA



È vietato l'utilizzo dell'apparecchio da parte di bambini o di persone inabili e senza assistenza.

Questo apparecchio è destinato ad essere utilizzato da utilizzatori esperti o addestrati nei negozi, nell'industria leggera e nelle fattorie, oppure per uso commerciale da parte di persone non esperte.

È pericoloso toccare l'apparecchio avendo parti del corpo bagnate ed i piedi nudi.

Non manomettere o modificare i dispositivi di regolazione o sicurezza senza essere autorizzati e senza indicazioni.

Non torcere, staccare o tirare i cavi elettrici che fuoriescono dall'apparecchio anche se lo stesso non è collegato all'alimentazione elettrica.

Non gettare o spruzzare acqua sull'apparecchio.

Non introdurre assolutamente niente attraverso le griglie di aspirazione e mandata aria.

Non rimuovere nessun elemento di protezione senza aver prima scollegato l'apparecchio dall'alimentazione elettrica.

Non gettare o lasciare il materiale residuo dell'imballo alla portata dei bambini perché potenziale causa di pericolo.

Non installare in atmosfera esplosiva o corrosiva, in luoghi umidi, all'aperto o in ambienti con molta polvere.

L'apparecchio può essere utilizzato da bambini di età non inferiore a 8 anni e da persone con ridotte capacità fisiche, sensoriali o mentali, o prive di esperienza o della necessaria conoscenza, purché sotto sorveglianza oppure dopo che le stesse abbiano ricevuto istruzioni relative all'uso sicuro dell'apparecchio e alla comprensione dei pericoli ad esso inerenti.

I bambini non devono giocare con l'apparecchio.

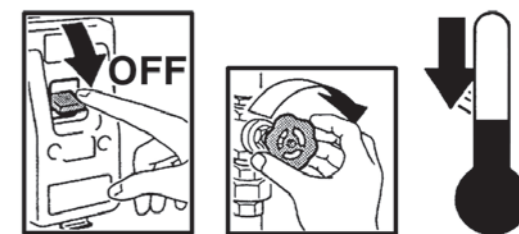
La pulizia e la manutenzione destinata ad essere effettuata dall'utilizzatore non deve essere effettuata da bambini senza sorveglianza.

Prima di effettuare qualsiasi intervento assicuratevi che:

1 - L'apparecchio non sia sotto tensione elettrica.

2 - Chiudere la valvola di alimentazione dell'acqua della batteria e lasciarla raffreddare.

3 - Installare in prossimità dell'apparecchio o degli apparecchi in posizione facilmente accessibile un interruttore di sicurezza che tolga corrente alla macchina.



Durante l'installazione, la manutenzione e la riparazione, per motivi di sicurezza, è necessario attenersi a quanto segue:

- Utilizzare sempre guanti da lavoro.
- Non esporre a gas infiammabili.
- Non posizionare sulle griglie oggetti.



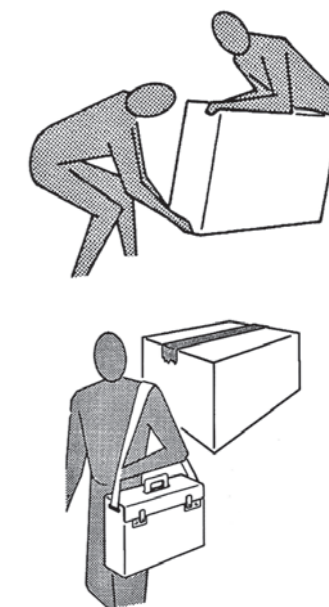
Assicurarsi di collegare la messa a terra.

Per trasportare la macchina sollevarla da soli (per pesi inferiori a 30 Kg) o con l'aiuto di un'altra persona. Sollevarla lentamente, facendo attenzione che non cada.

Non inserire oggetti nell'elettroventilatore nè tantomeno le mani.

Non togliere le etichette di sicurezza all'interno dell'apparecchio.

In caso di illeggibilità richiederne la sostituzione. In caso di sostituzione di componenti richiedere sempre ricambi originali.





Carefully **read the following user information manual** before starting up the machine.



Warning!
Particularly important and/or delicate operations.



Operations which may be carried out by the user.



Interventions to be carried out **exclusively by an installer or authorized technician.**

FUNDAMENTAL SAFETY RULES



The unit must never be used by children or unfit persons without supervision.

This appliance is intended to be used by expert or trained users in shops, in light industry and on farms, or for commercial use by lay persons.

It is dangerous to touch the unit with damp parts of the body and bare feet.

Never tamper or modify regulation and safety devices without prior authorisation and instructions.

Never twist, detach or pull power cables, even when the unit is unplugged from the mains power supply.

Neither throw nor spray water on the unit.

Never introduce foreign objects through the air intake and discharge grids.

Never remove protective elements without first unplugging the unit from the mains power supply.

Do not throw packaging material away or leave it with in reach of children as it may represent a hazard.

Do not install in explosive, corrosive or damp environments, outdoors or in very dusty rooms.

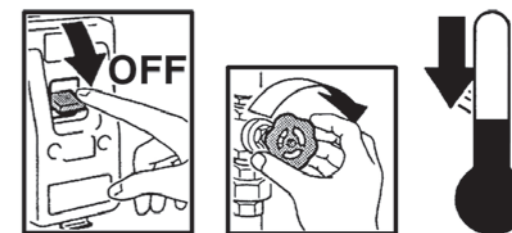
This appliance can be used by children aged from 8 years and above and persons with reduced physical, sensory or mental capabilities or lack of experience and knowledge if they have been given supervision or instruction concerning use of the appliance in a safe way and understand the hazards involved.

Children shall not play with the appliance.

Cleaning and user maintenance shall not be made by children without supervision.

Before carrying out any operation on the appliance, make sure:

- 1 - The unit is disconnected from the electrical power supply.
- 2 - The coil water supply valve is closed and the coil has cooled down.
- 3 - Install a safety switch to turn off current to the appliance in an easily accessible position near the unit or units.



During installation, maintenance and repairs, for safety reasons, observe the following precautions:

- Always use work gloves.
- Do not expose to inflammable gas.
- Do not place objects over the grids.



Make sure the unit is earthed.

When moving the appliance, lift it by yourself (for weights of under 30 kg) or with the help of another person.

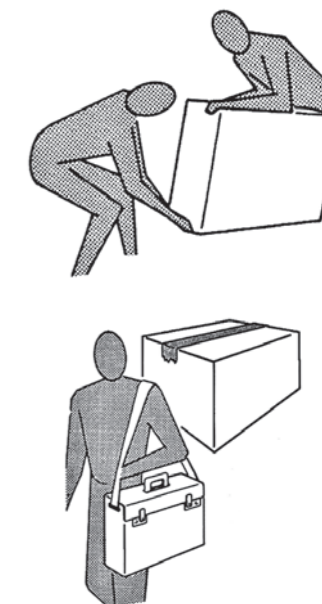
Lift it slowly, taking care not to drop it.

Never introduce objects or the hand into the fans.

Do not remove the safety labels inside the appliance.

If you cannot read the labels, ask for replacements.

Always use original spare parts.





Avant la mise en service,
lire attentivement le manuel d'instructions.



Attention ! Opérations
particulièrement importantes et/ou dangereuses.



Interventions pouvant être effectuées par l'utilisateur.



Interventions à effectuer uniquement
par un installateur ou un technicien autorisé.

RÈGLES FONDAMENTALES DE SÉCURITÉ



Il est interdit d'utiliser l'appareil aux enfants et aux personnes inaptes et sans assistance.

Cet appareil est destiné à être utilisé par des utilisateurs experts ou formés dans les magasins, l'industrie légère et les exploitations agricoles, ou à un usage commercial par des personnes non expertes. Il est dangereux de toucher l'appareil en ayant des parties du corps mouillées et les pieds nus.

Ne pas altérer ou modifier les dispositifs de réglage ou de sécurité sans y être autorisé et sans indications.

Ne pas tordre, détacher ou tirer les câbles électriques qui sortent de l'appareil, même lorsque celui-ci n'est pas branché à l'alimentation électrique.

Ne pas éclabousser l'appareil ni pulvériser de l'eau dessus.

Ne jamais introduire rien à travers les grilles d'aspiration et de refoulement de l'air.

N'enlever aucun élément de protection sans avoir préalablement débranché l'appareil de l'alimentation électrique.

Ne pas jeter ou laisser le matériel résiduel de l'emballage à la portée des enfants car il représente une source potentielle de danger.

Ne pas installer l'appareil dans une atmosphère explosive ou corrosive, dans des endroits humides, à l'extérieur ou dans des environnements particulièrement poussiéreux.

L'appareil peut être utilisé par les enfants âgés de plus de 8 ans et par les personnes avec des capacités physiques, sensorielles ou mentales réduites ou qui ne possèdent pas l'expérience ou les connaissances nécessaires, à condition qu'ils soient surveillés ou qu'ils aient préalablement reçu des instructions relatives à l'utilisation sûre de l'appareil et à la compréhension des dangers qui y sont liés.

Les enfants ne doivent pas jouer avec l'appareil.

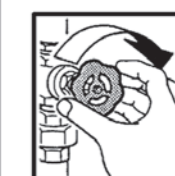
Le nettoyage et l'entretien qui incombent à l'utilisateur ne doivent pas être effectués par des enfants sans surveillance.

Avant d'effectuer toute intervention, s'assurer que :

1 - L'appareil ne soit pas sous tension électrique.

2 - Fermer la vanne d'alimentation de l'eau de la batterie et la laisser refroidir.

3 - Installer un interrupteur de sécurité qui coupe le courant d'alimentation de la machine près de l'appareil ou des appareils, dans une position facile d'accès.



Pour des raisons de sécurité, lors de l'installation, de l'entretien et de la réparation, il est nécessaire de respecter les consignes suivantes :

- Toujours utiliser des gants de travail.
- Ne pas exposer à des gaz inflammables.
- Ne pas placer d'objets sur les grilles.



S'assurer de raccorder la mise à la terre.

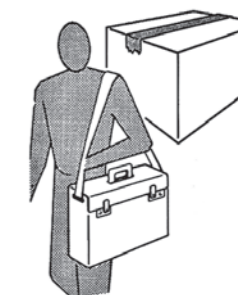
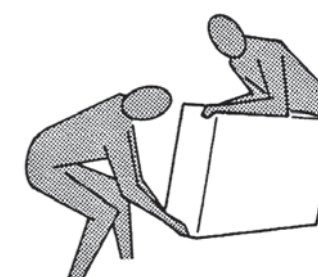
Pour transporter l'appareil, le soulever seul (pour des poids inférieurs à 30 kg) ou avec l'aide d'une autre personne. Le soulever lentement, en faisant attention à ne pas le faire tomber.

Ne pas insérer d'objets ni introduire les mains dans le motoventilateur.

Ne pas enlever les étiquettes de sécurité situées à l'intérieur de l'appareil.

Si elles sont illisibles, demander leur remplacement.

En cas de remplacement de composants, toujours demander des pièces de rechange originales.





Lesen Sie vor der **Inbetriebnahme aufmerksam die Bedienungsanleitung.**



Achtung!
Besonders wichtige und / oder gefährliche Arbeitsgänge.



Maßnahmen, die durch den Anwender vorgenommen werden können.



Eingriffe, die nur von einem **Installateur oder von einem autorisierten Techniker vorgenommen werden dürfen.**

GRUNDLEGENDE SICHERHEITSVORSCHRIFTEN



Die Verwendung des Geräts durch Kinder oder behinderte Personen ist verboten.

Dieses Gerät ist für die Verwendung durch erfahrene oder geschulte Bediener in Geschäften, der Leichtindustrie und in landwirtschaftlichen Betrieben oder für die gewerbliche Verwendung durch nicht erfahrene Personen vorgesehen.

Es ist gefährlich, das Gerät mit nassen Körperteilen oder nackten Füßen zu berühren.

Die Regel- und Sicherheitsvorrichtungen niemals ohne Genehmigung und ohne Anweisungen manipulieren oder verändern.

Die aus dem Gerät austretenden Stromkabel niemals verdrillen, trennen oder ziehen, auch wenn das entsprechende Kabel nicht an die Stromversorgung angeschlossen ist.

Das Gerät darf nicht mit Wasserspritzern in Berührung kommen. Niemals irgendwelche Gegenstände durch die Zu- und Abluftgitter einführen. Vor dem Entfernen von Elementen der Schutzvorrichtungen muss das Gerät zuvor immer von der Stromversorgung getrennt werden.

Das Verpackungsmaterial niemals in Reichweite von Kindern lassen, da es eine potentielle Gefahrenquelle darstellt.

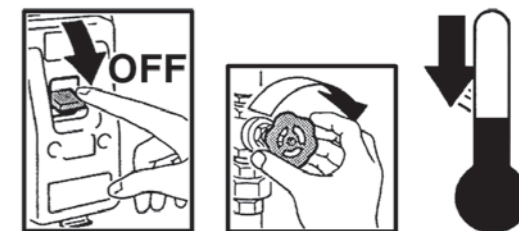
Das Gerät nicht in explosionsfähiger oder korrosiver Atmosphäre, an feuchten Orten, im Freien oder in sehr staubigen Umgebungen installieren.

Das Geräte kann von Kindern ab 8 Jahren sowie von Personen mit reduzierten physischen, sensorischen oder mentalen Fähigkeiten oder Mangel an Erfahrung und/oder Wissen benutzt werden, wenn sie beaufsichtigt oder bezüglich des sicheren Gebrauchs des Gerätes unterwiesen wurden und die daraus resultierenden Gefahren verstanden haben.

Kinder dürfen nicht mit dem Gerät spielen. Die Reinigung und die Wartung dürfen nicht durch Kinder durchgeführt werden, es sei denn, sie sind beaufsichtigt.

Vor der Durchführung von Tätigkeiten muss immer folgendes sichergestellt werden:

- 1 - Dass das Gerät nicht unter Spannung steht.
- 2 - Das Ventil für die Warmwasserzufuhr zum Register schließen und abkühlen lassen.
- 3 - In der Nähe des Geräts oder der Geräte, in einer gut zugänglichen Position, einen Sicherheitsschalter installieren, der eine Trennung der Maschine vom Stromnetz ermöglicht.



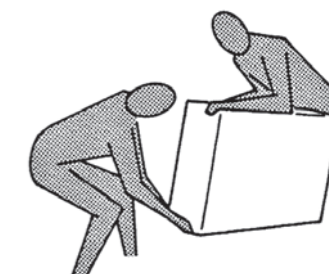
Während Installation, Wartung und Reparatur des Geräts müssen aus Sicherheitsgründen folgende Anweisungen befolgt werden:

- Immer Arbeitshandschuhe tragen.
- Keinen entflammaren Gasen aussetzen.
- Keine Gegenstände auf den Gittern abstellen.

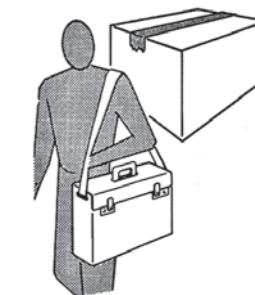


Sicherstellen, dass das Gerät an eine Erdung angeschlossen ist.

Für den Transport des Geräts dieses alleine (für Gewichte unter 30 kg) oder gemeinsam mit einer anderen Person anheben. Das Gerät langsam anheben und darauf achten, dass es nicht herunterfällt. Keine Gegenstände und vor allem niemals die Hände in das Elektrogebläse einführen.



Die Sicherheitsetiketten im Inneren des Geräts dürfen nicht entfernt werden. Sollten sie nicht mehr lesbar sein, so müssen neue angefordert werden. Sollte es notwendig sein, Komponenten auszuwechseln, so müssen immer originale Ersatzteile angefordert werden.





Antes de la puesta en funcionamiento, **hay que leer atentamente el manual de instrucciones.**



¡Atención!
Operaciones particularmente importantes y/o peligrosas.



Intervenciones que pueden ser realizadas por el usuario.



Intervenciones que **tienen** que ser efectuadas **sólo por el instalador o el técnico autorizado.**

REGLAS FUNDAMENTALES DE SEGURIDAD



Está prohibido que los niños o personas inhábiles y sin asistencia utilicen el aparato.

Este aparato está destinado para ser utilizado por usuarios expertos o instruidos en las tiendas, en la industria ligera y en las fábricas, o para un uso comercial por personas inexpertas.

Es peligroso tocar el aparato si se tiene partes del cuerpo mojadas y se está descalzo.

No altere o modifique los dispositivos de regulación o seguridad sin haber sido autorizados y sin indicaciones.

No retuerza, desconecte o tire de los cables eléctricos que sobresalen del aparato, aunque éste no esté conectado a la alimentación eléctrica.

No vierta o rocíe agua en el aparato.

No introduzca absolutamente nada por las rejillas de aspiración e impulsión del aire.

No retire ningún elemento de protección sin haber antes desconectado el aparato de la alimentación eléctrica.

No deseche o deje el material residual del embalaje al alcance de los niños porque es una causa potencial de peligro.

No instale en atmósfera explosiva o corrosiva, en sitios húmedos, al aire libre o en ambientes con mucho polvo.

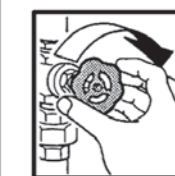
El aparato puede ser utilizado para niños de edad no inferior a 8 años y para personas con reducidas capacidades físicas, sensoriales o mentales, o sin experiencia o conocimientos necesarios, siempre que estén bajo vigilancia o después de que hayan recibido las instrucciones relativas al uso seguro del aparato y a la comprensión de los peligros inherentes.

Los niños no deben jugar con el aparato.

La limpieza y el mantenimiento destinados a ser realizados por el usuario no deben efectuarse por niños sin vigilancia.

Antes de efectuar cualquier intervención, asegúrese de que:

- 1 - El aparato no esté bajo tensión eléctrica.
- 2 - Cierre la válvula de alimentación del agua de la batería y deje que se enfríe.
- 3 - Ha instalado en proximidad del aparato o de los aparatos, en posición fácilmente accesible, un interruptor de seguridad que corte la corriente a la máquina.



Durante la instalación, el mantenimiento y la reparación, por motivos de seguridad, es necesario atenerse a lo siguiente:

- Utilice siempre guantes de trabajo.
- No se exponga a gases inflamables.
- No coloque objetos en las rejillas.



Asegúrese de conectar la puesta a tierra.

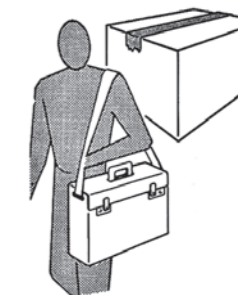
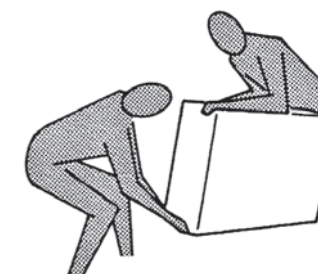
Para transportar la máquina, eléverla solo (para pesos inferiores a 30 kg) o con la ayuda de otra persona.

Eléverla lentamente, teniendo cuidado de que no se caiga.

No introduzca objetos en el ventilador eléctrico, ni mucho menos las manos.

No quite las etiquetas de seguridad en el interior del aparato.

En caso de que sean ilegibles, solicite su sustitución. En caso de sustitución de componentes, solicite siempre repuestos originales.





Vóór de installatie van het apparaat **neemt u aandachtig deze handleiding door.**



Opgelet! Werkzaamheden bijzonder belangrijken en/of gevaarlijken.



Handelingen die kunnen uitgevoerd te worden door de gebruiker.



Reparaties van het apparaat **dienen uitgevoerd te worden door gespecialiseerd en opgeleid personeel.**

BELANGRIJKE VEILIGHEIDSVOORSCHRIFTEN



De ventilatorconvectoren dient niet te worden gebruikt door kinderen of onbekwame personen, zonder toezicht.

Dit apparaat is bedoeld om te worden gebruikt door ervaren gebruikers of formaten in winkels, in de lichte industrie en op boerderijen, of voor commercieel gebruik door niet-deskundigen.

Het is gevaarlijk het apparaat aan te raken wanneer delen van het lichaam nat zijn of men op blote voeten loopt.

De regel- of veiligheidsinrichtingen worden niet gehanteerd of gewijzigd zonder toelating.

De stroomkabels die uit het apparaat steken, worden niet gekneld, losgekoppeld of onder trekspanning gebracht, zelfs wanneer het apparaat niet aangesloten is op het elektriciteitsnet.

Zorg ervoor dat het apparaat niet in contact komt met water.

Zorg ervoor dat niets door de aanzuigen luchtinlaatrooster kann dringen. Verwijder geen enkele beveiliging alvorens het apparaat losgekoppeld te hebben van het elektriciteitsnet.

Laat het verpakkingsmateriaal niet rondslingeren of binnen het bereik van kinderen, omdat het gevaarlijk kan zijn.

Stel het apparaat niet op in een explosieve of corrosieve omgeving, op een vochtige plaats, buiten of in ruimten met veel stof.

Het apparaat is niet bestemd voor gebruik door personen (8 jaar oude kinderen inbegrepen) met beperkte fysieke, sensorische of mentale capaciteiten of met onvoldoende ervaring of kennis, tenzij ze gebruik hebben kunnen maken, dankzij het toedoen van iemand die verantwoordelijk is voor hun veiligheid, van toezicht of aanwijzingen over het gebruik van het apparaat.

Kinderen dienen onder toezicht te staan om zich ervan te verzekeren dat zij niet met het apparaat spelen.

Alvorens u een handeling uitvoert aan het apparaat, vergewis u ervan dat:

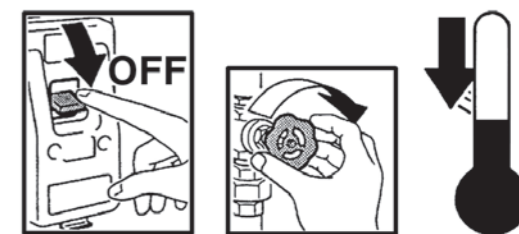
1 - De ventilatorconvectoren niet onder elektrische spanning staat.

2 - De watertoevoerklep van de batterij gesloten is.

Laat deze laatste afkoelen.

3 - Installeer vlakbij het apparaat of de apparaten een makkelijk bereikbare

noodschakelaar die de stroomtoevoer naar de machine onderbreekt.



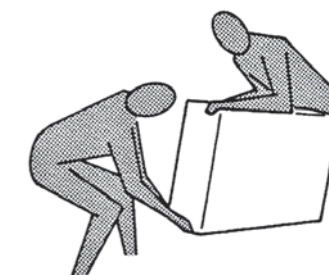
Tijdens de installatie, het onderhoud en de reparaties, is het uit veiligheidsoverwegingen noodzakelijk na te leven wat volgt:

- Gebruik altijd werkhandschoenen.
- Niet blootstellen aan brandbare gassen.
- Geen voorwerpen op de roosters plaatsen.



Zorg voor een aardaansluiting.

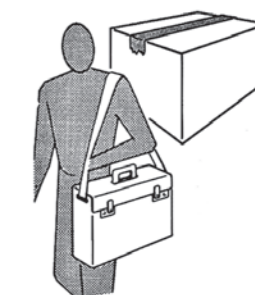
Voor het transport, heft u de machine alleen (voor gewichten kleiner dan 30kg) of met de hulp van iemand anders. Hef de machine traag op, zonder te laten vallen.



Steek geen voorwerpen of handen in de elektron-ventilator.

Verwijder de veiligheidslabels aan de binnenkant van het apparaat niet.

Als de labels niet leesbaar zijn, laat u ze vervangen. Bij de vervanging van onderdelen, vraagt u steeds naar originele wisselstukken.



UTILIZZO E CONSERVAZIONE DEL MANUALE	USE AND PRESERVATION OF THE MANUAL
Il presente manuale di istruzioni è indirizzato all'utente della macchina, al proprietario al tecnico installatore e deve essere sempre a disposizione per qualsiasi eventuale consultazione.	This instruction manual is intended for the machine's user, the owner and installation technician and must always be available to be consulted, if necessary.
Il manuale è destinato all'utilizzatore, al manutentore ed all'installatore della macchina.	The manual is addressed to the maintenance and installation operators of the machine.
Il manuale di istruzioni serve per indicare l'utilizzo della macchina previsto nelle ipotesi di progetto, le sue caratteristiche tecniche e per fornire indicazioni per l'uso corretto, la pulizia la regolazione e l'uso; fornisce inoltre importanti indicazioni per la manutenzione, per eventuali rischi residui e comunque per lo svolgimento di operazioni da svolgere con particolare attenzione.	The instruction manual aims to describe how to use the machine the way the machine is designed to be used, the machine's technical features and to provide information on how to use the machine correctly, and how to clean, control and operate the machine; in addition, the manual provides important information about maintenance, any residual risks and however how to carry out operations to be performed with special care.
Il presente manuale è da considerare parte della macchina e deve essere CONSERVATO PER FUTURI RIFERIMENTI fino allo smantellamento finale della macchina.	This manual is to be considered a part of the machine and must be PRESERVED FOR FUTURE REFERENCE until the machine is finally dismantled.
Il manuale di istruzioni deve essere sempre disponibile per la consultazione e conservato in luogo protetto ed asciutto.	The instruction manual must always be available for consultation and be preserved in a protected and dry place.
In caso di smarrimento o danneggiamento, l'utente può richiedere un nuovo manuale al costruttore o al proprio rivenditore indicando il modello della macchina ed il numero di matricola della stessa visibile sulla targhetta di identificazione.	The user can request a new manual from the manufacturer or from the local retailer if the manual is lost or damaged. The request must include details of the machine model and the serial number indicated on the identifying data plate.
Il presente manuale rispecchia lo stato della tecnica al momento della sua redazione, il fabbricante si riserva il diritto di aggiornare la produzione ed i manuali successivi senza l'obbligo di aggiornarne anche le versioni precedenti.	This manual reflects the technical features at the date of preparation; the manufacturer reserves the right to upgrade the production and the subsequent manuals without being under an obligation to also update previous versions.
Il costruttore si ritiene sollevato da eventuali responsabilità in caso di: - uso improprio o non corretto della macchina; - uso non conforme a quanto espressamente specificato nella presente pubblicazione;	The manufacturer accepts no liability in the following cases: - improper or incorrect use of the unit; - use that does not comply with the information expressly specified in this publication;
- grave carenza nella manutenzione prevista e consigliata;	- serious shortcomings in the foreseen and recommended maintenance operations;
- modifiche sulla macchina o qualsiasi intervento non autorizzato; - utilizzo di ricambi non originali o specifici per il modello;	- changes made to the machine or any unauthorised operation; - using non-genuine spare parts or parts not specific to the model;
- inosservanza totale o anche parziale delle istruzioni; - eventi eccezionali.	- total or even partial non-compliance with the instructions; - exceptional events.

UTILISATION ET CONSERVATION DU MANUEL	VERWENDUNG UND AUFBEWAHRUNG DES HANDBUCHS	USO Y CONSERVACIÓN DEL MANUAL	DE HANDLEIDING GEBRUIKEN EN BEWAREN
Le présent manuel d'instructions s'adresse à l'utilisateur de l'appareil, au propriétaire et au technicien d'installation, et doit toujours être disponible pour toute consultation éventuelle.	Das vorliegende Bedienungshandbuch richtet sich an den Bediener der Maschine, an den Eigentümer und an den Installateur und muss jederzeit zum Nachschlagen griffbereit sein.	Este manual de instrucciones está dirigido al usuario de la máquina, al propietario y al técnico instalador y debe estar siempre a disposición para cualquier consulta eventual.	Deze handleiding met instructies is gericht tot de gebruiker van de machine, de eigenaar en de technicus-installateur. De handleiding moet altijd ter beschikking zijn om die eventueel te kunnen raadplegen.
Le manuel est destiné à l'utilisateur, au préposé à l'entretien et à l'installateur de l'appareil.	Das vorliegende Bedienungshandbuch richtet sich an den Bediener, den Eigentümer und den Installateur der Maschine.	El manual está destinado al usuario, al encargado del mantenimiento y al instalador de la máquina.	De handleiding is bestemd voor de gebruiker, de onderhoudstechnicus en de installateur van de machine.
Le manuel d'instructions sert à indiquer l'utilisation de l'appareil prévue dans les hypothèses de conception et ses caractéristiques techniques, ainsi qu'à fournir des indications pour son utilisation correcte, le nettoyage, le réglage et le fonctionnement ; il fournit également d'importantes indications concernant l'entretien, les éventuels risques résiduels et, de manière générale, les opérations dont l'exécution exige une attention particulière.	Das Bedienungshandbuch dient zu Angabe der bei der Planung vorgesehenen Verwendung der Maschine und ihrer technischen Merkmale sowie zur Lieferung von Anweisungen für die sachgemäße Verwendung, die Reinigung, die Justierung und den Einsatz. Außerdem liefert es wichtige Hinweise für die Wartung, eventuelle Restrisiken und ganz allgemein für Tätigkeiten, die mit besonderer Vorsicht durchgeführt werden müssen.	El manual de instrucciones sirve para indicar el uso de la máquina previsto en las hipótesis de diseño, sus características técnicas y para proporcionar indicaciones para el uso correcto, la limpieza, la regulación y el uso; también proporciona indicaciones importantes para el mantenimiento, para eventuales riesgos residuales y para la realización de operaciones que deben desempeñarse con una atención especial.	De handleiding met instructies is bedoeld om het voorziene gebruik van de machine binnen de ontwerprichties en de technische kenmerken ervan aan te geven, en om aanwijzingen te verstrekken wat betreft het correcte gebruik, de reiniging en de afstelling. Bovendien bevat de handleiding belangrijke aanwijzingen voor het onderhoud en wordt er op eventuele blijvende risico's gewezen, naast aanwijzingen voor het uitvoeren van handelingen die met bijzondere aandacht moeten worden uitgevoerd.
Le présent manuel doit être considéré comme une partie intégrante de l'appareil et doit être CONSERVÉ EN VUE DE FUTURES CONSULTATIONS jusqu'à son démantèlement final.	Das vorliegende Handbuch ist als Teil der Maschine zu betrachten und muss für ZUKÜNFTIGES NACHSCHLAGEN bis zur endgültigen Demontage der Maschine aufbewahrt werden.	Este manual debe considerarse como parte de la máquina y debe CONSERVARSE PARA REFERENCIAS FUTURAS hasta la eliminación final de la máquina.	Deze handleiding moet als een deel van de machine worden beschouwd en dient te worden BEWAARD OM DIE LATER TE RAADPLEGEN tot aan de uiteindelijke ontmanteling van de machine.
Le manuel d'instructions doit toujours être disponible pour la consultation et conservé dans un endroit sec et protégé.	Das Bedienungshandbuch muss an einem geschützten und trockenen Ort aufbewahrt werden und jederzeit zum Nachschlagen verfügbar sein.	El manual de instrucciones debe estar siempre a disposición para ser consultado y debe conservarse en un lugar protegido y seco.	De handleiding met instructies moet altijd ter beschikking zijn om die te raadplegen, en moet op een beschermde, droge plaats worden bewaard.
En cas de perte ou de détérioration, l'utilisateur peut demander un nouveau manuel au fabricant ou à son revendeur, en indiquant le numéro du modèle et le numéro de série de l'appareil, indiqué sur sa plaque d'identification.	Sollte das Handbuch verloren gehen oder beschädigt werden, so kann der Bediener beim Hersteller oder einem Händler ein neues Handbuch anfordern. Dafür müssen das Modell und Seriennummer der Maschine angegeben werden, beide befinden sich auf dem Kennschild an der Maschine.	En caso de pérdida o deterioro, el usuario podrá solicitar un nuevo manual al fabricante o al revendedor, indicando el modelo de la máquina y el número de matrícula de la misma, visible en la placa de identificación.	Indien de handleiding zoek raakt of beschadigd is, kan de gebruiker bij de fabrikant of aan de verkoper een nieuwe handleiding aanvragen, met vermelding van het model van de machine en het serienummer, te vinden op het identificatieplaatje.
Le présent manuel reflète l'état de la technique au moment de sa rédaction; le fabricant se réserve le droit de mettre à jour la production et les manuels suivants sans obligation de mettre également à jour les versions précédentes.	Das vorliegende Handbuch gibt den Status der Technik zum Zeitpunkt seiner Erstellung wieder, der Hersteller behält sich das Recht vor, die Produktion und die nachfolgenden Handbücher zu aktualisieren, ohne dass ihm daraus die Verpflichtung zur Aktualisierung der vorhergehenden Ausgaben entsteht.	Este manual refleja el estado de la técnica en el momento de su redacción; el fabricante se reserva el derecho de actualizar la producción y los manuales sucesivos sin la obligación de actualizar también las versiones anteriores.	Deze handleiding is een weergave van de staat van de techniek op het moment van de opmaak ervan. De fabrikant behoudt zich het recht voor om de productie en de volgende handleidingen te updaten zonder dat hij verplicht is om ook vorige versies te moeten updaten.
Le fabricant décline toute responsabilité dans les cas suivants : - utilisation impropre ou incorrecte de l'appareil; - utilisation non conforme aux spécifications fournies dans les présentes publications;	In folgenden Fällen übernimmt der Hersteller keine Verantwortung: - unsachgemäße oder nicht korrekte Verwendung der Maschine; - Verwendung, die nicht mit den ausdrücklich in dem vorliegenden Dokument angeführten Angaben übereinstimmt;	El fabricante se retiene libre de eventuales responsabilidades en caso de: - uso indebido o no correcto de la máquina; - uso no conforme con cuanto expresamente especificado en esta publicación;	De fabrikant acht zich ontheven van eventuele verantwoordelijkheid in geval van: - oneigenlijk of verkeerd gebruik van de machine; - gebruik dat niet conform is met wat uitdrukkelijk in deze uitgave is aangegeven;
- grave carence dans l'entretien prévu et conseillé;	- schwere Mängel bei der vorgesehenen und empfohlenen Wartung;	- carencias graves en el mantenimiento previsto y recomendado;	- ernstige nalatigheid tijdens het voorziene en aanbevolen onderhoud;
- modifications de l'appareil ou toute autre intervention non autorisée; - utilisation de pièces de rechange non originales ou non spécifiques au modèle;	- Änderungen an der Maschine oder andere nicht genehmigte Eingriffe; - Verwendung von nicht originalen oder nicht für das Modell spezifischen Ersatzteilen;	- modificaciones en la máquina o cualquier intervención no autorizada; - uso de repuestos no originales o específicos para el modelo;	- wijzigingen aan de machine of andere interventies die niet zijn toegestaan; - gebruik van niet-originele reserveonderdelen of onderdelen die niet specifiek voor het model zijn;
- non respect total ou partiel des instructions; - événements exceptionnels.	- völlige oder teilweise Nichtbeachtung der Anweisungen; - außergewöhnliche Ereignisse.	- incumplimiento total o parcial de las instrucciones; - Eventos excepcionales.	- het volledig of gedeeltelijk niet naleven van de instructies; - uitzonderlijke gebeurtenissen.

	SCOPO	APPLICATION	BUT	ZWECKBESTIMMUNG	OBJETIVO	DOEL
	<p>ISTRUZIONI ORIGINALI</p> <p>PRIMA DI INSTALLARE L'APPARECCHIO LEGGERE ATTENTAMENTE QUESTO MANUALE</p> <p><i>I ventilconvettori Cassette sono destinati all'uso in ambienti commerciali e privati dotati di controsoffitti.</i></p> <p><i>I ventilconvettori Cassette sono costruiti esclusivamente per le funzioni di riscaldamento, filtrazione, raffreddamento e deumidificazione; non sono adatti per nessun altro uso.</i></p> <p>L'apparecchio non può essere impiegato:</p> <ul style="list-style-type: none"> • per il trattamento dell'aria all'aperto • per l'installazione in ambienti umidi • per l'installazione in atmosfere esplosive • per l'installazione in atmosfere corrosive <p>Verificare che l'ambiente in cui è installato l'apparecchio non contenga sostanze che generino un processo di corrosione delle alette in alluminio.</p> <p><i>Gli apparecchi sono alimentati con acqua calda/fredda a seconda che si voglia riscaldare o raffreddare l'ambiente.</i></p> <p><i>Questo apparecchio è destinato ad essere utilizzato da utenti esperti o formati nei negozi, nell'industria leggera e nelle aziende agricole, o per uso commerciale da parte di personale non esperto.</i></p> <p>L'apparecchio non è destinato ad essere usato da persone (bambini compresi) le cui capacità fisiche, sensoriali o mentali siano ridotte, oppure con mancanza di esperienza o di conoscenza, a meno che esse abbiano potuto beneficiare, attraverso l'intermediazione di una persona responsabile della loro sicurezza, di una sorveglianza o di istruzioni riguardanti l'uso dell'apparecchio.</p> <p><i>I bambini devono essere sorvegliati per sincerarsi che non giochino con l'apparecchio.</i></p>	<p>CAREFULLY READ THIS MANUAL BEFORE INSTALLING THE APPLIANCE</p> <p><i>The Cassette fan convectors are designed for use in commercial and private environments with false ceilings.</i></p> <p><i>The Cassette fan-coil units are exclusively built for air heating, filtering, cooling and dehumidification. They are not suitable for any other purpose.</i></p> <p>The appliance may not be used:</p> <ul style="list-style-type: none"> • for outdoor air treatment • for installation in moist rooms • for installation in explosive atmospheres • for installation in corrosive atmospheres <p>Make sure that the environment where the appliance is installed does not contain substances that cause the corrosion of the aluminium fins.</p> <p><i>The appliances are supplied with hot/cold water depending on whether the environment is being heated/cooled.</i></p> <p><i>This unit is intended to be used by expert or trained users in shops, in light industry and on farms, or for commercial use by lay persons.</i></p> <p><i>This unit is not intended for use by persons (including children) with reduced physical, sensory or mental capabilities, or lack of experience and knowledge, unless they have been given supervision or instruction concerning use of the appliance by a person responsible for their safety.</i></p> <p><i>Children should be supervised to ensure that they do not play with the appliance.</i></p>	<p>AVANT D'INSTALLER L'APPAREIL LIRE ATTENTIVEMENT CE MANUEL</p> <p><i>Les ventilo-convecteurs Cassette sont conçus pour être utilisés dans des locaux commerciaux et résidentiels équipés de plafonds techniques.</i></p> <p><i>Les ventilo-convecteurs Cassette sont construits exclusivement pour le refroidissement, la filtration, le refroidissement et la déshumidification; ils ne sont adaptés à aucun autre usage.</i></p> <p>L'appareil ne peut pas:</p> <ul style="list-style-type: none"> • pour le traitement de l'air en plein air • être installé dans des locaux humides • être installé dans des atmosphères explosives • être installé dans des atmosphères corrosives <p>Vérifier que la pièce dans laquelle l'appareil est installé ne contient pas de substances pouvant engendrer la corrosion des ailettes en aluminium.</p> <p><i>Les appareils sont alimentés avec de l'eau chaude/froide selon qu'on veut chauffer ou rafraichir la pièce.</i></p> <p><i>Cet appareil est destiné à être utilisé par des utilisateurs expérimentés ou des formats dans les magasins, chez des artisans et dans des fermes, ou à des fins commerciales par des non-experts.</i></p> <p>L'appareil n'est pas prévu pour être utilisé par des personnes (y compris les enfants) dont les capacités physiques, sensorielles ou mentales sont réduites, ou dénuées d'expérience ou de connaissance, sauf si elles ont pu bénéficier, par l'intermédiaire d'une personne responsable de leur sécurité, d'une surveillance ou d'instructions préalables concernant l'utilisation de l'appareil.</p> <p><i>Il convient de surveiller les enfants pour s'assurer qu'ils ne jouent pas avec l'appareil.</i></p>	<p>BEVOR DAS GERÄT INSTALLIERT WIRD, SOLLTE DIESES HANDBUCH SORGFÄLTIG GELESEN WERDEN</p> <p><i>Die Kassetten-Klimakonvektoren sind für den Einbau in Büro- und Wohnräumen mit abgehängter Decke bestimmt.</i></p> <p><i>Die Kassetten-Klimakonvektoren sind ausschließlich zum Lufterwärmen, Filtern, Kühlen und Entfeuchten ausgelegt. Jeder andere Gebrauch ist ungeeignet.</i></p> <p>Die Geräte darf nicht eingesetzt werden für:</p> <ul style="list-style-type: none"> • die Aufbereitung der Luft im Freien • die Installation in feuchten Räumen • die Installation in explosiver Atmosphäre • die Installation in korrosiver Atmosphäre <p>Überprüfen, dass der Raum, in dem das Gerät installiert wird, keine Stoffe enthält, die einen Korrosionsprozess der Aluminiumrippen bewirken.</p> <p><i>Je nachdem, ob der Raum beheizt oder gekühlt werden soll, werden die Geräte mit warmem, bzw. kaltem Wasser gespeist.</i></p> <p><i>Dieses Gerät ist dafür bestimmt, durch erfahrene Benutzer oder Formate in Geschäften verwendet werden, in der Leichtindustrie und auf Bauernhöfen, oder für die kommerzielle Nutzung von Nicht-Experten.</i></p> <p><i>Dieses Gerät ist nicht dafür bestimmt, durch Personen (einschließlich Kinder), mit eingeschränkten physischen, sensorischen oder geistigen Fähigkeiten oder mangels Erfahrung und/oder mangels Wissen benutzt zu werden, es sei denn sie werden durch eine für ihre Sicherheit zuständige Person beaufsichtigt oder erhielten von ihr Anweisungen, wie das Gerät zu benutzen ist.</i></p> <p><i>Kinder sollten beaufsichtigt werden, um sicherzustellen, dass sie nicht mit dem Gerät spielen.</i></p>	<p>ANTES DE INSTALAR EL APARATO LEA ATENTAMENTE ESTE MANUAL</p> <p><i>Los ventiladores convectores Cassette han sido diseñados para usarlos en locales comerciales y privados provistos de falso techo.</i></p> <p><i>Los ventiladores convectores Cassette han sido construidos exclusivamente para las funciones de calefacción, filtrado, enfriamiento y deshumidificación; no son adecuados para ningún otro uso.</i></p> <p>Los aparatos no se pueden usar para:</p> <ul style="list-style-type: none"> • el tratamiento del aire al aire libre • su instalación en locales húmedos • su instalación en atmósferas explosivas • su instalación en atmósferas corrosivas <p>Compruebe que la estancia en la que se está instalado el aparato no contenga sustancias que generen un proceso de corrosión de las aletas de aluminio.</p> <p><i>Los aparatos se alimentan con agua caliente/fría según si se desea calentar o refrescar el local.</i></p> <p><i>Este aparato está diseñado para ser utilizado por los usuarios o formatos experimentados en las tiendas, en la industria ligera y en granjas, o para el uso comercial por los no expertos.</i></p> <p>Este aparato no debe ser utilizado por personas (incluidos niños) cuyas capacidades físicas, sensoriales o mentales estén disminuidas o que carezcan de experiencia y conocimientos, al no ser que ellas hayan podido beneficiar, a través de la intermediación de una persona responsable de su seguridad, de una vigilancia o de instrucciones relativas al uso del aparato.</p> <p><i>Los niños han de vigilarse para asegurarse de que no jueguen con el aparato.</i></p>	<p>VÓOR DE INSTALLATIE VAN HET APPARAAT NEEMT U AANDACHTIG DEZE HANDLEIDING DOOR</p> <p><i>De ventilators-convectors Cassette werden ontworpen voor gebruik in commerciële en privé-ruimtes met een verlaagd plafond.</i></p> <p><i>De ventilators-convectors Cassette werden uitsluitend ontworpen om te verwarmen, te filteren, af te koelen en te ontvochtigen; ze mogen voor geen enkel ander gebruik aangewend worden.</i></p> <p>De ventilators-convectors mag niet worden gebruikt:</p> <ul style="list-style-type: none"> • voor de zuivering van de buitenlucht • voor installatie in vochtige ruimten • voorinstallatie in ruimten waar ontploffingsgevaar heerst • voor installatie in corrosieve omgevingen <p>Controleer of de omgeving waarin het apparaat geïnstalleerd is geen stoffen bevat die een roestproces van de aluminium ribben op gang brengen.</p> <p><i>De apparaten worden gevoed met warm/koud water, naargelang men de ruimte wenst af te koelen of te verwarmen.</i></p> <p><i>Dit apparaat is bedoeld om te worden gebruikt door ervaren gebruikers of formaten in winkels, in de lichte industrie en op boerderijen, of voor commercieel gebruik door niet-deskundigen.</i></p> <p>Het apparaat is niet bestemd voor gebruik door personen (kinderen inbegrepen) met beperkte fysieke, sensorische of mentale capaciteiten of met onvoldoende ervaring of kennis, tenzij ze gebruik hebben kunnen maken, dankzij het toedoen van iemand die verantwoordelijk is voor hun veiligheid, van toezicht of aanwijzingen over het gebruik van het apparaat.</p> <p><i>Kinderen dienen onder toezicht te staan om zich ervan te verzekeren dat zij niet met het apparaat spelen.</i></p>

Il costruttore/venditore non può essere considerato responsabile di eventuali perdite o danni dovuti a installazione, funzionamento o manutenzione non corretti dei ventilconvettori Cassette o dovuti alla mancanza di conformità con le istruzioni del presente Manuale informativo per l'utente o qualora non vengano effettuate le ispezioni, riparazioni e manutenzioni necessarie.

The manufacturer/seller cannot be held liable for any loss or damage caused as a result of incorrect installation, operation or maintenance of the cassette fan coil units or due to any non-compliance with this User Information Manual or any inspection, repair and maintenance requirement.

Le constructeur/vendeur décline toute responsabilité en cas de fuites ou de dommages résultant d'une installation, un fonctionnement ou un entretien incorrects des ventilo-convecteurs Cassette ou dus au non-respect des instructions de ce Livret de l'utilisateur ou si les inspections, réparations et entretiens nécessaires ne sont pas effectués.

Der Hersteller/Händler haftet nicht für eventuelle Leckagen oder Schäden, die durch die fehlerhafte Installation, falschen Gebrauch oder Wartung der Kassetten-Klimakonvektoren die Nichteinhaltung der in diesem Benutzerhandbuch enthaltenen Anweisungen oder Vernachlässigung der erforderlichen Inspektionen, Reparaturen und Wartungsarbeiten entstehen.

El fabricante/vendedor no puede considerarse responsable de posibles pérdidas o daños debidos a la instalación, funcionamiento o mantenimiento incorrectos de los ventiladores convectores Cassette o debidos al incumplimiento de las instrucciones del presente Manual de instrucciones para el usuario o si no se realizan las inspecciones, reparaciones y mantenimiento necesarios.

De fabrikant/verkoper kan niet aansprakelijk gesteld worden voor eventueel verlies of schade te wijten aan een verkeerde installatie, werking of onderhoud van de ventilators-convectors. Cassette of die het gevolg zijn van het niet naleven van de aanwijzingen in onderhavige Handleiding bestemd voor de gebruiker, of nog indien de nodige controles, reparaties en onderhoudsbeurten niet werden uitgevoerd.

IDENTIFICAZIONE MACCHINA

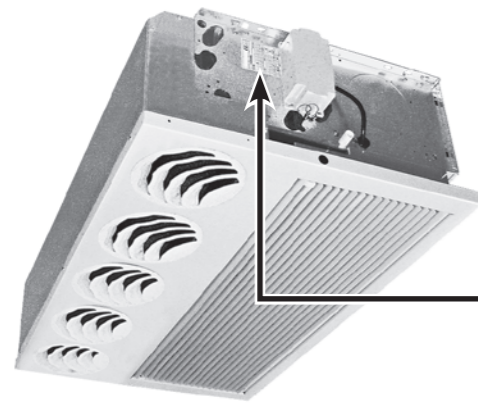
IDENTIFYING THE APPLIANCE

IDENTIFICATION DES MACHINES

KENNZEICHNUNG DES GERÄTS

IDENTIFICACIÓN DE LA MÁQUINA

IDENTIFICATIE APPARAAT



A bordo di ogni singola macchina è applicata l'etichetta di identificazione riportante i dati del costruttore ed il tipo di macchina.

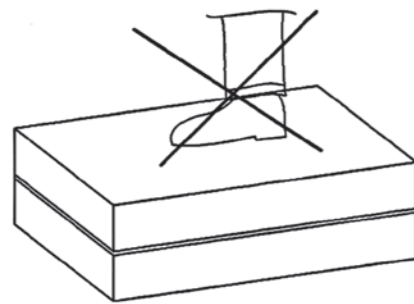
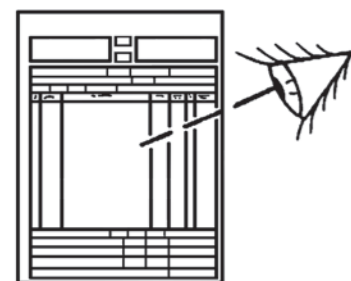
Each unit is supplied with an identification plate giving details of the manufacturer and the type of appliance.

Une étiquette d'identification est appliquée sur chaque machine; elle indique les données du constructeur et le type de machine.

Jedes Gerät ist mit einem Typenschild gekennzeichnet, auf dem die Daten des Herstellers und der Typ des Geräts angegeben sind.

Cada máquina lleva una placa de identificación en la que figuran los datos del fabricante y el tipo de máquina de que se trata.

Aan board van elk apparaat wordt een identificatielabel aangebracht met de gegevens van de fabrikant en het type machine.



L'apparechio viene imballato in scatole di cartone.

Una volta che l'apparechio è disinballato, controllare che non vi siano danni e che corrisponda alla fornitura.

In caso di danni o di sigla dell'apparechio non corrispondente a quanto ordinato, rivolgersi al proprio rivenditore citando la serie e il modello.

Il costruttore esclude qualsiasi responsabilità per i danni eventuali causati da un uso improprio.

The appliance is supplied in cardboard packaging.

After unpacking the appliance, make sure it is undamaged and corresponds to the unit requested.

In the event of damage or if the identification code does not correspond to that ordered, contact your dealer immediately, quoting the series and model.

The manufacturer declines all liability for any damage caused by improper use.

L'appareil est emballé dans des boîtes en carton.

Après avoir déballé l'appareil, contrôler qu'il n'a subi aucun dommage et qu'il correspond bien à la fourniture.

En cas de dommages ou si le sigle de l'appareil ne correspond pas à ce qui a été commandé, s'adresser au vendeur en indiquant la série et le modèle.

Le fabricant décline toute responsabilité pour les dommages éventuels causés par une utilisation impropre.

Das Gerät ist in einem Karton verpackt.

Nach dem Auspacken muss kontrolliert werden, ob das Gerät unbeschädigt ist und dem bestellten Artikel entspricht.

Im Falle von Beschädigungen oder wenn das Gerät nicht dem bestellten Artikel entspricht, wenden Sie sich bitte unter Angabe von Seriennummer und Modell an Ihren Händler.

Der Hersteller haftet nicht für solche Schäden, die durch den unsachgemäßen Gebrauch entstehen.

El aparato viene embalado en cajas de cartón.

Una vez desembalado el aparato verificar que no presente ningún daño que corresponda al suministro.

En caso de daños o de que la sigla del aparato no corresponda al pedido, dirigirse al vendedor dando como referencia la serie y el modelo.

El fabricante declina cualquier responsabilidad por los posibles daños debidos a un uso inadecuado.

Het apparaat wordt in een kartonnen doos verpakt.

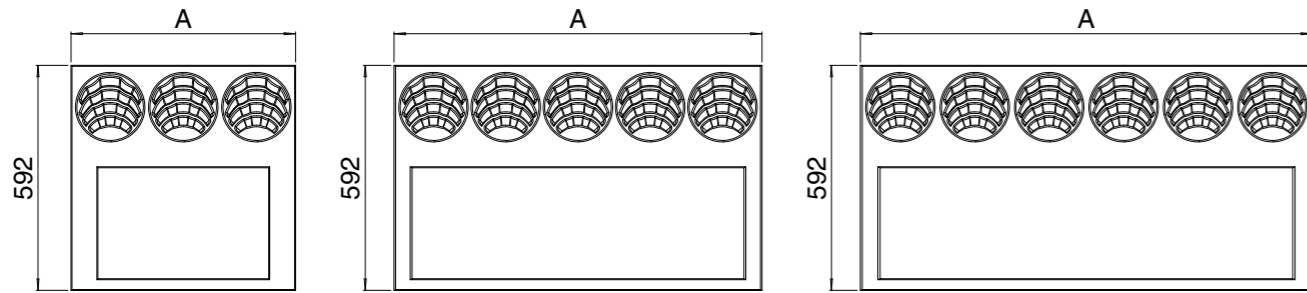
Eens het apparaat van zijn verpakking werd ontdaan, controleert u of het apparaat onbeschadigd is en overeenkomt met wat besteld werd.

Ingeval van beschadigingen, of indien het apparaat niet overeenkomt met de bestelling, wendt u zich tot uw verkoper, met vermelding van het serienummer en het model.

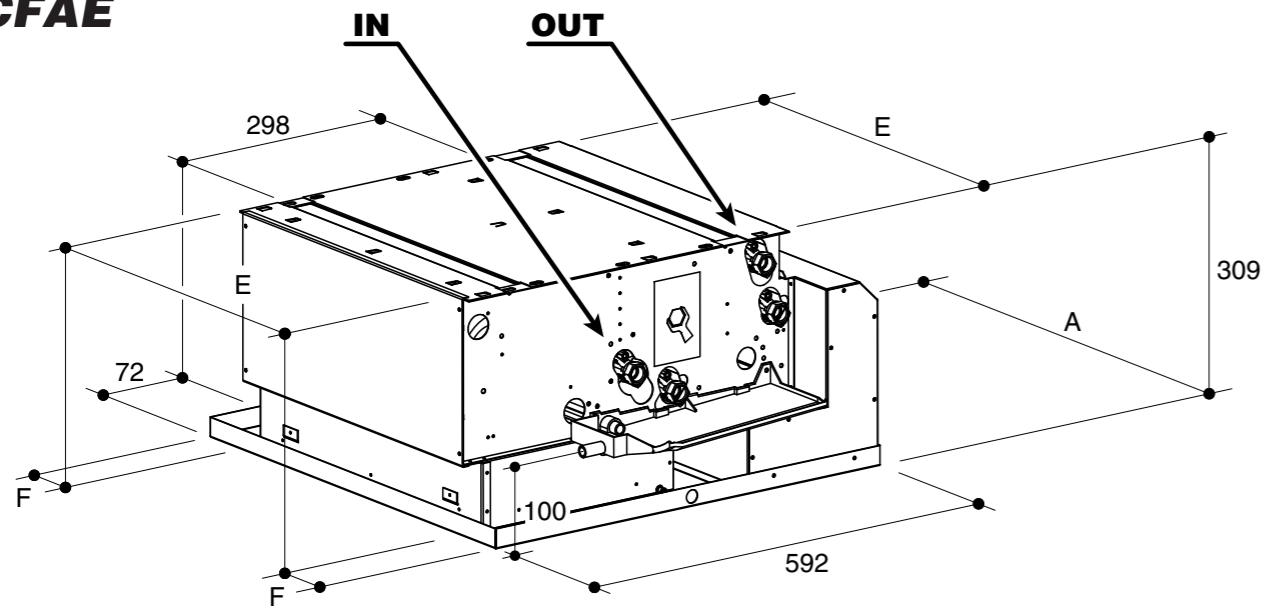
De fabrikant kan niet aansprakelijk gesteld worden voor eventuele schade die het gevolg is van een oneigenlijk gebruik.

**CARATTERISTICHE
TECNICHE**

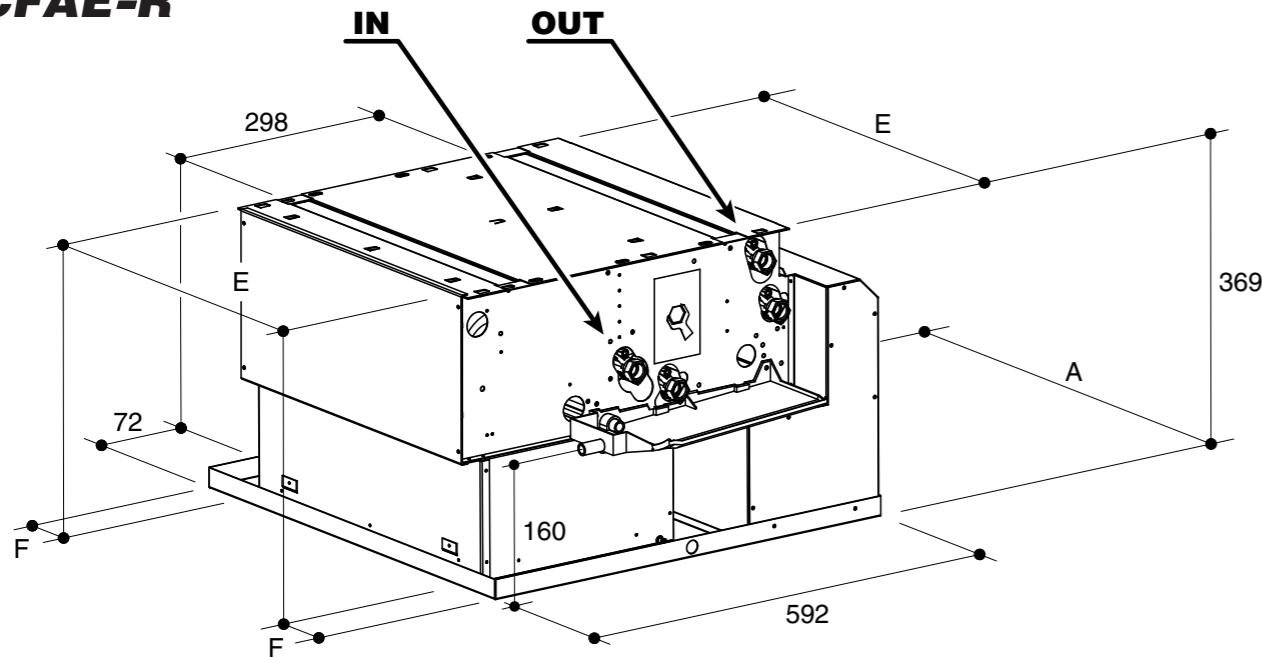
**TECHNICAL
CHARACTERISTIC**



CFAE



CFAE-R

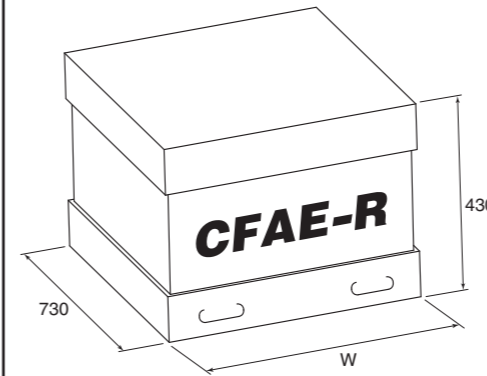
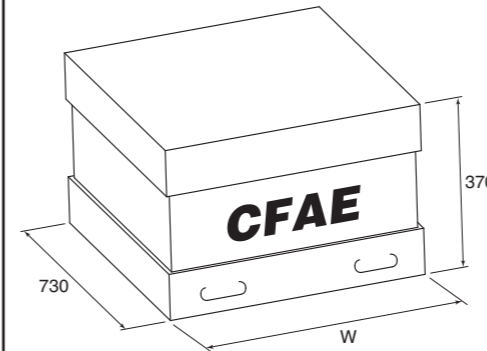


**CARACTERISTIQUES
TECHNIQUES**

**TECHNISCHE
EIGENSCHAFTEN**

**CARACTERÍSTICAS
TÉCNICAS**

**TECHNISCHE
KARAKTERISTIEKEN**



**DIMENSIONI (mm) - DIMENSIONS (mm) - DIMENSIONS (mm)
DIMENSIONEN (mm) - DIMENSIÓN (mm) - AFMETINGEN (mm)**

Mod.	16	26	36
A	592	970	1192
E	454	884	1099
F	78	43	46,5
W	750	1130	1350

**PESO (kg) - WEIGHT (kg) - POIDS (kg)
GEWICHT (kg) - PESO (kg) - GEWICHT (kg)**

Mod.	Unità imballata - Packed unit Unité emballée - Verpackung des Gerätes Unidad embalada - Verpakte eenheid			Unità non imballata - Unpacked unit Unité seule - Unverpackung des Gerätes Unidad sin embalar - Eenheid zonder verpakking			
	16	26	36	16	26	36	
Ranghi Rows Rangs Reihen Filas Rangen	3	18	34	44	16	33	42
	3+1	20	40	51	19	38	48
	3+2	23	46	58	22	43	54
	4	20	37	48	18	35	45
	4+1	23	42	54	21	40	51

**CONTENUTO ACQUA (Litri) - WATER CONTENTS (litres) - CONTENANCE EAU (l)
WASSERINHALT (Liter) - CONTENIDO AGUA (Litros) - WATERINHOUD (Liter)**

Mod.	16	26	36	
Ranghi Rows Rangs Reihen Filas Rangen	3	0,6	1,3	1,7
	4	0,8	1,7	2,4
	+1	0,2	0,4	0,5
	+2	0,4	0,8	1,0

**ASSORBIMENTO MOTORE - MOTOR ABSORPTION - CONSOMMATION MOTEUR
LEISTUNGS-AUFNAHME MOTOR - CONSUMO MOTOR - MOTORABSORPTIE**

Mod.	16	26	36	
230/1 50Hz	W (MAX)	29,0	37,0	42,0
	A (MAX)	0,242	0,29	0,35



NOTE GENERALI ALLA CONSEGNA

- Apparecchio.
- Libretto di istruzioni e manutenzione.

AVVERTENZE GENERALI

SI RACCOMANDA DI LEGGERE ATTENTAMENTE QUESTO MANUALE INFORMATIVO PER L'UTENTE, PER LA VOSTRA SICUREZZA E PER EVITARE DANNI AL VENTILCONVETTORE CASSETTE.

Quando segue è di estrema importanza per quanto riguarda i lavori di:

Movimentazione, Immagazzinamento, Installazione, Manutenzione, Funzionamento, Interventi sull'impianto elettrico, Interventi sull'impianto di refrigerazione

- Tutto il personale deve essere addestrato o istruito adeguatamente.
- Le responsabilità del personale vanno definite in modo chiaro.
- Tutti gli interventi sull'impianto elettrico vanno eseguiti da, o sotto la supervisione di, elettricisti qualificati.
- Tutti gli interventi sull'impianto idraulico vanno eseguiti da installatori qualificati o da personale istruito all'uso.

L'assemblaggio, lo smontaggio, l'installazione, gli interventi sull'impianto elettrico, l'avviamento e la manutenzione del ventilconvettore Cassette per installazione a controsoffitto devono essere in conformità alle leggi, alle norme, ai regolamenti, ai codici e agli standard sulla salute e la sicurezza in vigore, e alla più recente tecnologia.

Possono essere comprese norme, regole, codici e standard validi per sistemi di refrigerazione, serbatoi a pressione, impianti elettrici e paranchi di sollevamento.

Gli schemi elettrici inclusi nel presente manuale non prendono in considerazione la messa a terra o altri tipi di protezione elettrica previsti da norme, regolamenti, codici e standard locali o dall'azienda locale di fornitura dell'energia elettrica.

GENERAL NOTES ON DELIVERY

- Appliance.
- Instruction and maintenance manual.

GENERAL WARNINGS

PLEASE READ THIS USER INFORMATION MANUAL CAREFULLY FOR YOUR OWN SAFETY AND FOR THE PROTECTION OF THE CASSETTE FAN-COIL UNIT FROM DAMAGE.

This User Information Manual addresses the following:

Handling, Storage, Installation, Maintenance, Operation, Electrical Work, Refrigeration Work

- All personnel must have been trained or given appropriate instructions.
- Personnel responsibilities must be defined clearly!
- All electrical work must be carried out by or under the supervision of qualified electrical installers.
- All waterwork work must be carried out by qualified installers or by personnel who have been given appropriate instructions.

Assembly, disassembly, installation, electrical work, commissioning, repair and maintenance of the Cassette coffered-ceiling fan-coil unit must be in accordance with all applicable health and safety laws, rules and regulations, relevant codes and standards and the latest technology.

They may include rules, regulations, codes and standards applicable to refrigeration systems, pressure vessels, electrical installations and lifting tackle.

Wiring diagrams in this User Information Manual do not address protective grounding or other electrical protection which will be required under local rules, regulations, codes or standards or by the local electricity supplier.

REMARQUES GENERALES POUR LA LIVRAISON

- Appareil.
- Instructions d'installation et d'entretien.

GENERALITES

NOUS VOUS RECOMMANDONS DE LIRE ATTENTIVEMENT CE LIVRET DE L'UTILISATEUR, POUR VOTRE SÉCURITÉ ET POUR ÉVITER TOUT DOMMAGE AU VENTIL-CONVECTEUR CASSETTE.

Ce qui suit est très important pour ce qui concerne les travaux de:

Manutention, entreposage, installation, entretien, fonctionnement, Interventions sur l'installation électrique, interventions sur l'installation de réfrigération

- Tout le personnel doit être informé et formé convenablement.
- Les responsabilités du personnel doivent être définies clairement.
- Toutes les interventions sur l'installation électrique doivent être exécutées par, ou sous la surveillance, d'électriciens qualifiés.
- Toutes les interventions sur l'installation hydraulique doivent être exécutées par des installateurs qualifiés ou par du personnel spécialement formé.

L'assemblage, le démontage, l'installation, les interventions sur l'installation électrique, la mise en marche et l'entretien du ventil-convecteur Cassette à encastrer dans un plafond technique doivent être conformes à la législation, à la réglementation, aux normes et aux standards sur la santé et la sécurité en vigueur, et à la technologie la plus récente.

Ainsi qu'aux normes, réglementations, lois et standards valables pour les systèmes de réfrigération, réservoirs sous pression, installations électriques et systèmes de levage.

Les schémas électriques inclus dans ce livret ne prennent pas en considération la mise à la terre ou autres types de protection électrique prévus par les normes, réglementations, lois et standards locaux ou par le fournisseur local d'énergie électrique.

ALLGEMEINE HINWEISE ZUR LIEFERUNG

- Gerät.
- Gebrauchs- und Wartungsanleitung.

ALLGEMEINE HINWEISE

FÜR IHRE PERSÖNLICHE SICHERHEIT UND UM BESCHÄDIGUNGEN DES KASSETTEN-KLIMAKONVEKTORS ZU VERMEIDEN SOLLTE DIESES INFORMATIVE HANDBUCH UNBEDINGT AUFMERKSAM GELESEN WERDEN.

Die nachstehenden Abschnitte sind extrem wichtig für die folgenden Arbeiten:

Beförderung, Einlagerung, Installation, Wartung, Betrieb, Eingriffe an der Elektrik, kältetechnische Arbeiten

- Das gesamte Personal muss ausreichend geschult oder unterrichtet sein.
- Die Verantwortlichkeiten des Personals müssen klar definiert sein.
- Sämtliche Eingriffe an der Elektrik müssen von fachlich qualifizierten Elektrikern, bzw. unter deren Anleitung ausgeführt werden.
- Alle Eingriffe an der Hydraulik müssen von fachlich qualifizierten Installateuren oder zu diesem Zweck geschultem Personal ausgeführt werden.

Montage, Demontage, Installation, Eingriffe an der Elektrik, In Betrieb- und Wartung des Kassetten-Klimakonvektors für die Installation in einer abgehängten Decke müssen gemäß der geltenden Gesetze, Normen, Bestimmungen und Standards zu Gesundheit und Sicherheit, sowie der neuesten Technologie erfolgen.

Diese Vorschriften können Normen, Regeln, Gesetze und Standards für Kühlsysteme, Druckbehälter, Elektroanlagen und Hebezeug beinhalten.

Die in diesem Handbuch enthaltenen Schaltpläne beinhalten nicht die Erdung oder andere, in den örtlichen Normen, Bestimmungen, Gesetzen und Standards, oder vom örtlichen Energieversorgungsunternehmen vorgesehene elektrische Schutzarten.

NOTAS GENERALES PARA LA ENTREGA

- Aparato.
- Manual de instrucciones y mantenimiento.

ADVERTENCIAS GENERALES

SE RECOMIENDA LEER ATENTAMENTE ESTE MANUAL INFORMATIVO PARA EL USUARIO, POR SU SEGURIDAD Y PARA EVITAR DAÑOS AL VENTILADOR CONVECTOR CASSETTE.

Cuanto sigue es de gran importancia ya que está relacionado con los trabajos de:

Manipulación, Almacenado, Instalación, Mantenimiento, Funcionamiento, Intervenciones en la instalación eléctrica, Intervenciones en la instalación de la refrigeración

- Todo el personal deberá ser preparado o instruido de modo adecuado.
- Las responsabilidades del personal se definen claramente.
- Todas las intervenciones en la instalación eléctrica serán realizadas por electricistas cualificados o bajo la supervisión de los mismos.
- Todas las intervenciones en la instalación hidráulica serán realizadas por instaladores cualificados o por personal instruido al respecto.

El montaje, el desmontaje, la instalación, las intervenciones en la instalación eléctrica, la puesta en marcha y el mantenimiento del ventilador convector Cassette para instalación en falso techo deben ser conformes a las leyes, normas, reglamentos, códigos y estándares sobre la salud y la seguridad vigentes y a las tecnologías más recientes.

Se pueden incluir normas, reglas, códigos y estándares válidos para sistemas de refrigeración, depósitos a presión, instalaciones eléctricas y polispastos de elevación.

Los esquemas eléctricos incluidos en el presente manual no tienen en cuenta la toma de tierra u otros tipos de protección eléctrica previstos por las normas, reglamentos, códigos y estándares locales o de la empresa local de suministro de la energía eléctrica.

ALGEMEINE OPMERKINGEN BIJ DE LEVERING

- Apparaat.
- Handleiding voor het gebruik en het onderhoud.

ALGEMENE VOORSCHRIFTEN

DE GEBRUIKER WORDT AANGERADEN DEZE HANDLEIDING AANDACHTIG DOOR TE NEMEN, VOOR DE EIGEN VEILIGHEID EN OM TE VOORKOMEN VAN DE VENTILATOR-CONVECTOR CASSETTE BESCHADIGD WORDT.

Hierna volgen een aantal bijzonder belangrijke aanwijzingen met betrekking tot:

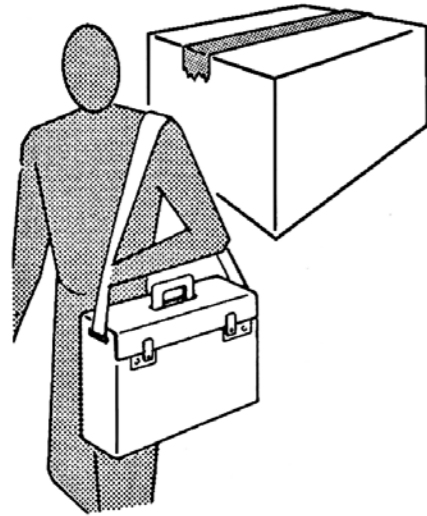
De verplaatsing, de Opslag, de Installatie, het Onderhoud, de Werking, Ingrenpen op de elektrische installatie, Ingrenpen op de koelinstallatie

- Het voltallige personeel moet opgeleid worden of een gepaste training volgen.
- De verantwoordelijkheden van het personeel worden duidelijk afgebakend.
- Alle ingrenpen op de elektrische installatie worden uitgevoerd door of onder het toezicht van vakbekwame elektriciens.
- Alle ingrenpen op de waterinstallatie worden uitgevoerd door vakbekwame installateurs of behoorlijk opgeleid personeel.

De montage, de demontage, de installatie, de ingrenpen op de elektrische installatie, het starten en het onderhoud van de ventilator-convector Cassette met het oog op de installatie tegen een verlaagd plafond, worden uitgevoerd overeenkomstig de wetgeving, de normen, de regels en standaardvoorschriften inzake de gezondheid en de veiligheid, en de meest recente technologie.

Hierbij kan sprake zijn van normen, regels en standaards geldig voor koelsystemen, drukrecipiënten, elektrische installatie en hefinrichtingen.

E schakelschema's in onderhavige handleiding houden geen rekening met de aardleiding of andere soorten van elektrische beveiliging voorzien door de lokale normen, regels en standaards of het lokaal bedrijf dat de elektrische energie levert.



Campo di applicazione e qualifiche

- Il presente manuale riguarda:*
- Trasporto, movimentazione e immagazzinamento
 - Installazione
 - Interventi sull'impianto elettrico
 - Avviamento e manutenzione
 - Smaltimento

Ogni riparazione o manutenzione dell'apparecchio deve essere eseguita da personale specializzato e qualificato.

Il costruttore non risponde in caso di danni provocati da modifiche o manomissioni dell'apparecchio.

Qualsiasi modifica o integrazione al ventilconvettore che possa compromettere la sicurezza, inclusa l'aggiunta e la regolazione di dispositivi e valvole di sicurezza, necessita dell'approvazione della ditta costruttrice.

In generale:

- Gli interventi di installazione, sull'impianto elettrico e le riparazioni, dovranno essere effettuati da personale qualificato ed esperto che sia a conoscenza di:*
- norme e regolamenti sulla sicurezza e la salute
 - norme e regolamenti sulla prevenzione degli incidenti
 - codici e normative pertinenti

Questi lavoratori specializzati devono essere in grado di capire il proprio lavoro e di individuare e evitare i rischi potenziali.

Il trasporto, la movimentazione, l'avviamento e la manutenzione vanno affidati a personale specializzato o a persone che abbiano ricevuto la formazione e le istruzioni necessarie sul tipo di lavoro e sui rischi conseguenti al mancato rispetto delle norme di sicurezza.

Scope and Qualifications

- This User Information Manual addresses the following:*
- Transportation, handling and storage
 - Installation
 - Electrical work

- Commissioning and maintenance
- Disposal

All repairs or maintenance must be performed by qualified specialists.

The manufacturer declines all responsibility for damage caused by modifications or tampering with the unit.

Any modification of or addition to the fan-coil unit which may affect safety including the incorporation and setting of safety devices and valves requires approval by the manufacturer.

In general:

- Installation work, electrical work and repairs must be carried out by qualified skilled personnel who have adequate training and experience and are familiar with:*
- safety and health rules and regulations
 - rules and regulations applicable to the prevention of accidents
 - applicable codes and standards

Such skilled workers must be able to understand their work and to identify and avoid potential risks.

Transportation, handling, commissioning and maintenance may be carried out by skilled persons or persons who have been given the necessary training and instructions with respect to their work and the risks implied by unsafe working.

Champ d'application et qualifications

- Ce livret concerne:*
- Transport, manutention et entreposage
 - Installation
 - Interventions sur l'installation électrique
 - Mise en marche et entretien
 - Démolition

Toutes les réparations ou entretiens de l'appareil doivent être effectués par le SAV ou par un technicien spécialisé.

Le fabricant décline toute responsabilité en cas de dommages provoqués par des modifications ou altérations de l'appareil.

Toute modification, ou adjonction, apportée au ventilateur-convecteur qui pourrait compromettre la sécurité, y compris l'ajout et le réglage de dispositifs et vannes de sécurité, doit être approuvée par le fabricant.

En général:

- Les travaux d'installation, sur l'installation électrique et les réparations devront être effectués par du personnel qualifié et expérimenté connaissant:*
- Les normes et réglementations sur la sécurité et la santé
 - Les normes et réglementations sur la prévention des accidents
 - Législation et normes y correspondant

Ces travailleurs spécialisés doivent être en mesure de comprendre leur travail et d'évaluer et éviter les risques potentiels.

Le transport, la manutention, la mise en marche et l'entretien doivent être effectués par du personnel spécialisé ou par des personnes ayant reçu la formation et les instructions nécessaires sur le type de travail et sur les risques inhérents au non respect des normes de sécurité.

Anwendungsbereich und Qualifikationen

- Dieses Handbuch behandelt:*
- Transport, Beförderung und Einlagerung
 - Installation
 - Arbeiten an der Elektrik
 - Inbetriebsetzung und Wartung
 - Entsorgung

Alle Reparatur- oder Wartungsarbeiten am Gerät müssen von qualifiziertem Fachpersonal ausgeführt werden.

Der Hersteller haftet nicht für Schäden, die durch Veränderungen oder Manipulierungen des Geräts entstehen.

Alle Veränderungen oder Erweiterungen des Klimakonvektors, welche die Sicherheit beeinträchtigen können, einschließlich Hinzufügen oder Verstellen der Sicherheitsventile, erfordern die Genehmigung des Herstellers.

Allgemein:

- Die Installation, Eingriffe an der Elektrik und Reparaturen müssen von fachlich qualifiziertem und erfahrenem Personal ausgeführt werden, welches die folgenden Vorschriften kennt:*
- Normen und Bestimmungen zu Sicherheit und Gesundheit
 - Normen und Bestimmungen zur Unfallverhütung
 - einschlägige Gesetze und Vorschriften

Dieses Fachpersonal muss in der Lage sein, die betreffenden Arbeiten zu beurteilen, potentielle Risiken zu erkennen und diese zu vermeiden.

Transport, Beförderung, In Betrieb setzen und Wartung sind fachlich qualifiziertem oder speziell für diese Arbeiten geschultem Personal anzuvertrauen, das die durch die mangelnde Einhaltung der Sicherheitsvorschriften entstehenden Risiken kennt.

Campo de aplicación y denominaciones

- El presente manual se refiere a:*
- Transporte, manipulación y almacenado
 - Instalación
 - Intervenciones en la instalación eléctrica
 - Puesta en marcha y mantenimiento
 - Eliminación

Todas las reparaciones o mantenimiento del aparato deberán ser realizadas por personal especializado y cualificado.

El fabricante no se hace responsable en caso de daños provocados por modificaciones o manipulaciones del aparato.

Cualquier modificación o integración al ventilador convector que pueda comprometer la seguridad, incluyendo el montaje y la regulación de dispositivos y válvulas de seguridad, requiere la aprobación de la empresa fabricante.

En general:

- Las operaciones de instalación, en la instalación eléctrica y las reparaciones, deberán ser realizadas por personal cualificado y experto que conozca:*
- las normas y reglamentos sobre seguridad y salud
 - las normas y reglamentos sobre prevención de incendios
 - los códigos y normas pertinentes

Estos trabajadores especializados deben ser capaces de entender su trabajo y de identificar y evitar los posibles riesgos.

El transporte, la manipulación, la puesta en marcha y el mantenimiento se confiarán a personal especializado o a personas que hayan recibido la formación e instrucciones necesarias sobre el tipo de trabajo y los riesgos consiguientes al incumplimiento de las normas de seguridad.

Toepassingsgebied en bevoegdheden

- Onderhavige handleiding heeft betrekking op:*
- Het transport, de verplaatsing en de opslag
 - De installatie
 - Ingrenpen op de elektrische installatie
 - Starten en onderhoud
 - Afdanking

Elke reparatie of onderhoudsbeurt van het apparaat wordt uitgevoerd door gespecialiseerd en vakbekwaam personeel.

De fabrikant kan niet aansprakelijk gesteld worden voor schade die het gevolg is van wijzigingen aangebracht aan het apparaat.

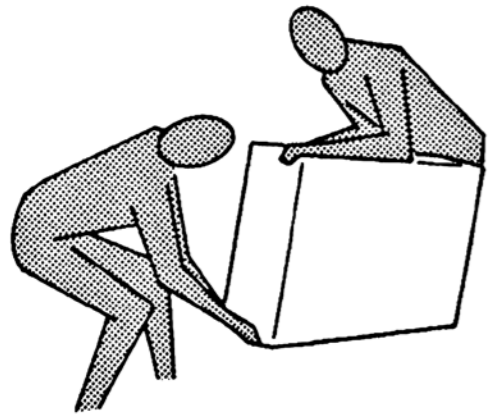
Elke wijziging aangebracht aan de ventilator-convecteur die de veiligheid van het apparaat in het gedrang kan brengen, inclusief de toevoeging en de regeling van inrichtingen en veiligheidskleppen, dienen te gebeuren met de goedkeuring van de fabrikant.

Algemeen:

- Installatie-ingrepen op de elektrische installatie en reparaties worden uitgevoerd door vakbekwaam en ervaren personeel dat op de hoogte is van:*
- de normen en regels inzake de veiligheid en gezondheid
 - de normen en regels over ongevallenpreventie
 - de pertinente voorschriften

Deze gespecialiseerde personen moeten een perfect inzicht hebben in wat ze doen en potentiële risico's vermijden.

Het transport, de verplaatsing, het opstarten en het onderhoud worden toevertrouwd aan gespecialiseerd personeel of personen die de nodige opleiding genoten hebben met betrekking tot het soort van werk en op de hoogte zijn van de risico's verbonden met het niet naleven van de veiligheidsvoorschriften.



Per trasportare la macchina sollevarla da soli (per pesi inferiori a 30 Kg) o con l'aiuto di un'altra persona.

When moving the appliance, lift it by yourself (for weights of under 30 kg) or with the help of another person.

Sollevarla lentamente, facendo attenzione che non cada.

Lift it slowly, taking care not to drop it.

Le ventole possono raggiungere la velocità di 1000 g/min.

Fan blades may reach speeds of up to 1000 revs/min.

Non togliere le etichette di sicurezza all'interno dell'apparecchio.

Do not remove the safety labels inside the appliance.

In caso di illeggibilità richiederne la sostituzione.

If you cannot read the labels, ask for replacements.

ATTENZIONE!
NON TOGLIERE LA PROTEZIONE DEL CIRCUITO STAMPATO DELLA SCHEDA ELETTRONICA DAL SUPPORTO COMANDI.

IMPORTANT!
DO NOT REMOVE THE ELECTRICAL BOARD PRINTED CIRCUIT GUARD FROM THE CONTROL UNIT MOUNTING.

IN CASO DI SOSTITUZIONE O PULIZIA DEL FILTRO RICORDARSI SEMPRE DI REINSERIRLO PRIMA DELL'AVVIAMENTO DELL'APPARECCHIATURA.

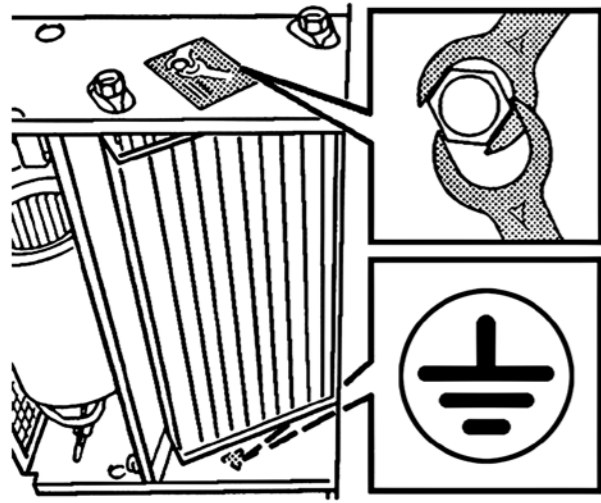
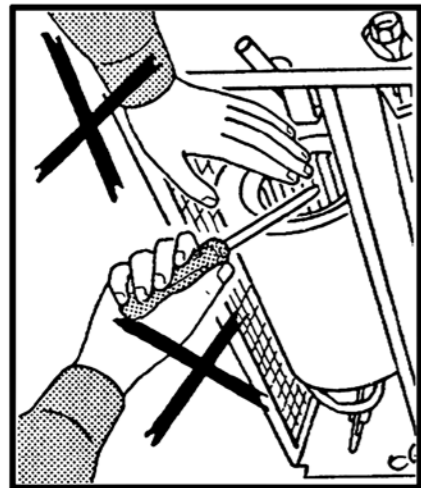
IF THE FILTER REQUIRES REPLACING OR CLEANING, ALWAYS MAKE SURE IT IS REPOSITIONED CORRECTLY BEFORE STARTING THE UNIT.

In caso di installazioni in climi particolarmente freddi, svuotare l'impianto idraulico in previsione di lunghi periodi di fermo macchina.

In particularly cold climates, if the appliance is not to be used for long periods, drain the hydraulic circuit.

Nel caso di installazione con serranda di presa d'aria esterna fare attenzione al gelo invernale che può causare la rottura dei tubi della batteria.

If the installation is fitted with an external air intake damper, make sure the coil tubes are not damaged by temperatures below freezing point.



Pour transporter la machine, la soulever tout seul (pour des poids inférieurs à 30 kg) ou avec l'aide d'une autre personne.

Für den Transport kann das Gerät alleine (für Gewicht unter 30 kg) oder zu zweit angehoben werden.

La soulever lentement, en faisant attention qu'elle ne tombe pas.

Langsam und vorsichtig anheben, damit es nicht herabfällt.

Les ventilateurs peuvent atteindre la vitesse de 1000 tr/mn.

Die Laufräder können eine Drehzahl von 1.000 U/min. erreichen.

Ne pas retirer les étiquettes de sécurité à l'intérieur de l'appareil.

Die Sicherheitsetiketten im Geräteinnern dürfen nicht entfernt werden.

Si les étiquettes sont illisibles, en demander d'autres exemplaires.

Falls Sie unleserlich sind, müssen sie ersetzt werden.

ATTENTION!
NE PAS RETIRER LA PROTECTION DU CIRCUIT IMPRIME DE LA CARTE ELECTRONIQUE DU SUPPORT DES COMMANDES.

ACHTUNG!
DIE SCHUTZABDECKUNG DER GEDRUCKTEN SCHALTUNG DER PLATINE DARF NICHT VON DER HALTERUNG DER STEUERUNGEN GENOMMEN WERDEN.

EN CAS DE REMPLACEMENT OU DE NETTOYAGE DU FILTRE, NE JAMAIS OUBLIER DE LE REMETTRE AVANT DE METTRE L'APPAREIL EN MARCHÉ.

BEI ERSATZ ODER REINIGUNG DES FILTERS NICHT VERGESSEN, DEN FILTER VOR DEM ERNEUTEN EINSCHALTEN DES GERÄTS WIEDER EINZUBAUEN.

En cas d'installation dans des climats particulièrement froids, vidanger l'installation hydraulique lorsqu'on prévoit de longues périodes d'arrêt de la machine.

Bei Installation in einem besonders kalten Klima muss der Wasserkreislauf entleert werden, wenn das Gerät für längere Zeit nicht benutzt wird.

En cas d'installation avec un volet de prise d'air extérieur, faire attention au gel en hiver, qui peut provoquer la rupture des tubes de la batterie.

Achtung bei Installation mit Zuluftklappe im Freien, durch winterlichen Frost können die Rohre der Batterie beschädigt werden.

Para desplazar la máquina basta una persona (para pesos inferiores a los 30 Kg) o dos.

Voor het transport, heft u de machine alleen (voor gewichten kleiner dan 30kg) of met de hulp van iemand anders.

Levantarla despacio teniendo cuidado en no soltarla.

Hef de machine traag op, zonder te laten vallen.

Los ventiladores pueden alcanzar una velocidad de 1000 r.p.m.

De propellers kunnen een snelheid van 1000 t/min. halen.

No quitar las etiquetas de seguridad presentes dentro del aparato.

Verwijder de veiligheidslabels aan de binnenkant van het apparaat niet.

Si se estropean hasta quedar ilegibles es preciso sustituirlos.

Als de labels niet leesbaar zijn, laat u ze vervangen.

ATENCIÓN!
NO QUITAR LA PROTECCIÓN DEL CIRCUITO IMPRESO DA LA TARJETA ELECTRÓNICA DEL SOPORTE DEL CONTROL.

OPGELET!
VERWIJDER DE BEVEILIGING VAN HET GEDRUKTE CIRCUIT VAN DE ELEKTRONISCHE SCHAKELING NIET AN DE BEDIENINGSBASIS.

EN CASO DE SUSTITUCIÓN O DE LIMPIEZA DEL FILTRO ACORDARSE SIEMPRE DE COLOCARLO DE NUEVO EN SU SITIO ANTES DE PONER EN MARCHA EL APARATO.

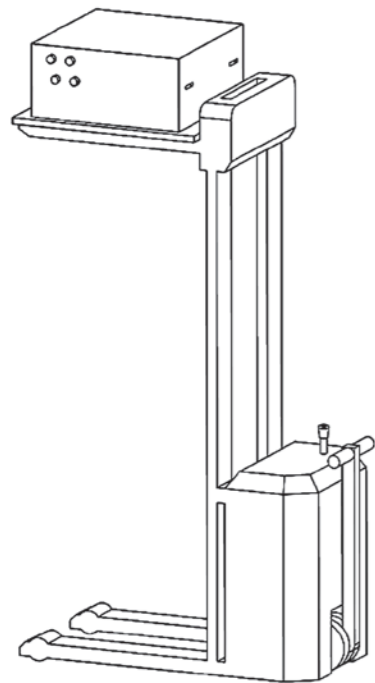
ALS U DE FILTER VERVANGT OF SCHOONMAAKT, PLAATST U HEM STEEDS TERUG VOOR U HET APPARAAT IN WERKING STELT.

En caso de instalación en climas particularmente fríos, vaciar la instalación hidráulica si se prevén largos plazos de parada de la máquina.

Voor een installatie in een bijzondere koude omgeving, ledigt u de hydraulische installatie als u voorziet dat de machine gedurende een lange periode niet zal werken.

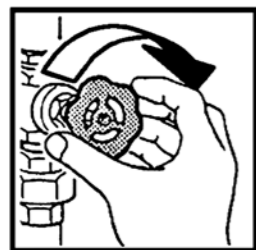
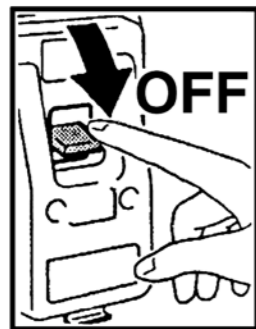
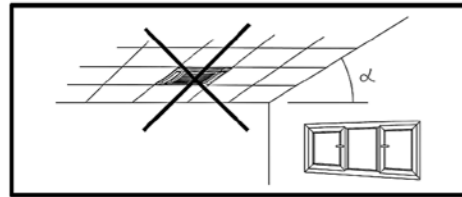
En caso de instalación con toma de aire exterior tener cuidado con el hielo que puede causar la rotura de los tubos de la batería.

Voor een installatie met een externe luchtklep, kijk uit voor wintervorst die de buizen van de batterij kan beschadigen.



Per l'installazione:	For the installation:
<p>Installare in prossimità dell'apparecchio o degli apparecchi, in posizione facilmente accessibile, un interruttore di sicurezza che tolga corrente alla macchina.</p>	<p>Install a safety switch to turn off current to the appliance in an easily accessible position near the unit or units.</p>
<p>Assicurarsi di collegare la messa a terra.</p>	<p>Make sure the unit is earthed.</p>
<p>Non installare in atmosfera esplosiva o corrosiva, in luoghi umidi, all'aperto o in ambienti con molta polvere.</p>	<p>Do not install in explosive, corrosive or damp environments, outdoors or in very dusty rooms.</p>
<p>Lo spazio al di sopra del controsoffitto deve essere asciutto e adeguatamente protetto contro l'ingresso di umidità.</p>	<p>The space above the suspended ceiling must be dry and adequately protected against moisture and the ingress of humidity.</p>
<p>Nel caso di installazione con serranda di presa d'aria esterna fare attenzione al gelo invernale che può causare la rottura dei tubi della batteria.</p>	<p>If the installation is fitted with an external air intake damper, make sure the coil tubes are not damaged by temperatures below freezing point.</p>
<p>Durante l'installazione, per motivi di sicurezza, è necessario attenersi a quanto segue:</p> <ul style="list-style-type: none"> • La movimentazione della macchina deve essere effettuata sempre da due persone. • Maneggiare i ventilconvettori affermandoli solo nei punti appropriati. • I paranchi e l'attrezzatura per il sollevamento devono avere una portata sufficiente. • Non usare paranchi e attrezzature di sollevamento difettosi. • Corde, cinghie e simili strumenti per il sollevamento non devono essere annodati o venire a contatto con bordi taglienti. • I carrelli elevatori, i montacarichi e le gru devono avere una portata sufficiente. • I carichi non vanno sospesi sopra alle persone. 	<p>During installation, for safety reasons, observe the following precautions:</p> <ul style="list-style-type: none"> • The unit must always be handled by two people. • Fan-coil units should only be carried at suitable points. When carrying fan-coil units, gloves should be worn for safety reasons. • Lifting tackle and gear must have sufficient capacity. • Defective lifting gear and tackle must not be used. • Ropes, belts and similar lifting tackle must not be knotted or come into contact with sharp edges. • Fork-lift trucks, elevating-platform trucks and cranes must have sufficient capacity. • Loads must not be lifted over persons.
<p>Si raccomanda inoltre di:</p> <p>La pressione e la temperatura di esercizio non superino mai la pressione e la temperatura indicate (vedi targhetta).</p> <p>Le prese e gli scarichi dell'aria non siano mai ostruiti o bloccati!</p>	<p>Furthermore, the following is recommended:</p> <p>The operating pressure and the operating temperature must never exceed the rated pressure and temperature (see label).</p> <p>Air intakes and air discharge openings must never be obstructed or blocked!</p>

Pour l'installation:	Für die Installation:	Para la instalación:	Voor de installatie:
<p>Installer à proximité du ou des appareils et dans une position facilement accessible un interrupteur de sécurité pour couper le courant de la machine.</p>	<p>In der Nähe des Geräts oder der Geräte an einer problemlos zugänglichen Stelle einen Schutzscharter installieren, der das Gerät spannungslos macht.</p>	<p>Instalar cerca del aparato o de los aparatos, en posición de fácil acceso, un interruptor de seguridad que quite la corriente a la máquina.</p>	<p>In de onmiddellijke nabijheid van het apparaat of de apparaten wordt op een vlot bereikbare plaats een veiligheidschakelaar gemonteerd die de stroomtoevoer naar het apparaat kan onderbreken.</p>
<p>S'assurer que la mise à la terre a été effectuée.</p>	<p>Sicherstellen, dass das Gerät geerdet ist.</p>	<p>Asegurarse de conectar la toma de tierra.</p>	<p>Zorg voor een aardaansluiting.</p>
<p>Ne pas installer l'appareil dans une atmosphère explosive ou corrosive, dans des lieux humides, dehors ou dans des pièces où il y a beaucoup de poussière.</p>	<p>Nicht in explosiver oder korrosiver Atmosphäre, an feuchten Orten, im Freien oder in sehr staubiger Umgebung installieren.</p>	<p>No instalar en una atmósfera explosiva o corrosiva, en lugares húmedos, al aire libre o en lugares con mucho polvo.</p>	<p>Installeer het apparaat niet in ruimten waar ontplofingsgevaar heerst, in een corrosieve of vochtige omgeving, buiten of in ruimten met veel stof.</p>
<p>L'espace au-dessus du plafond technique doit être sec et convenablement protégé contre l'humidité.</p>	<p>Der Raum oberhalb der abgehängten Decke soll trocken und gegen eindringende Feuchtigkeit geschützt sein.</p>	<p>El espacio situado encima del falso techo debe ser seco y estar adecuadamente protegido contra la entrada de humedad.</p>	<p>De ruimte boven het verlaagd plafond moet droog zijn en goed beschermd zijn tegen vocht.</p>
<p>En cas d'installation avec un volet de prise d'air extérieur, faire attention au gel en hiver, qui peut provoquer la rupture des tubes de la batterie.</p>	<p>Falls eine Frischluftklappe vorgesehen ist, muss im Winter auf Frost geachtet werden, welcher die Rohre des Registers beschädigen könnte.</p>	<p>En caso de instalación con compuerta de toma de aire externo vigilar en invierno la presencia de hielo que puede provocar la rotura de los tubos de la batería.</p>	<p>Ingeval van een installatie met extern ventilatieluik, wordt gelet op wintervorst die de leidingen van de batterij kan doen barsten.</p>
<p>Pendant l'installation, pour des raisons de sécurité, il est nécessaire de respecter ce qui suit:</p> <ul style="list-style-type: none"> • La manutention de la machine doit être effectuée toujours par deux personnes. • Manipuler les ventilo-convecteurs en les saisissant seulement aux endroits appropriés. • Les palans et l'équipement de levage doivent avoir une portée suffisante. • Ne pas utiliser de palans et d'équipements de levage en mauvais état. • Les cordes, sangles et autres outils pour le levage ne doivent pas être noués ou passer sur des bords coupants. • Les chariots élévateurs, les monte-charges et les grues doivent avoir une portée suffisante. • Les charges ne doivent pas être suspendues au-dessus des personnes. 	<p>Aus Gründen der Sicherheit sind während der Installation die folgenden Vorschriften einzuhalten:</p> <ul style="list-style-type: none"> • Das Gerät stets zu zweit befördern. • Beim Handling der Klimakonvektoren dürfen diese nur an den dafür vorgesehenen Stellen angefasst werden. • Flaschenzüge und Hebezeug müssen eine ausreichende Tragfähigkeit haben. • Flaschenzüge und Hebezeug müssen sich in einwandfreiem Zustand befinden. • Seile, Riemen und ähnliche Mittel zum Heben dürfen nicht verknötet sein oder an scharfen Kanten scheuern. • Hubwagen, Lastenaufzüge und Kräne müssen eine ausreichende Tragfähigkeit aufweisen. • Hängende Lasten dürfen nicht über Personen hinweg gehoben werden. 	<p>Durante la instalación, por motivos de seguridad, es necesario atenderse a lo siguiente:</p> <ul style="list-style-type: none"> • La manipulación de la máquina se hará siempre entre dos personas. • Manejar los ventiladores convectores cogiéndolos sólo por los puntos adecuados. • Los polispastos y el instrumento para levantar el ventilador convensor deberá tener el alcance suficiente. • No usar polispastos e instrumentos de elevación defectuosos. • Cuerdas, correas e instrumentos similares para la elevación no deberán estar anudados ni ponerse en contacto con bordes cortantes. • Las carretillas elevadoras, los montacargas y las grúas deberán tener el alcance suficiente. • Las cargas no se suspenderán encima de las personas. 	<p>Tijdens de installatie is het uit veiligheidsoverwegingen noodzakelijk na te leven wat volgt:</p> <ul style="list-style-type: none"> • Het apparaat wordt altijd door twee personen verplaatst. • De ventilators-convectors worden altijd op de geschikte plaatsen gehanteerd. • De hefinrichtingen moeten een voldoende groot draagvermogen hebben. • Gebruik geen hefinrichtingen die defect zijn. • Touwen, riemen en gelijkaardige hefinrichtingen mogen niet geknoopt worden of in aanraking komen met scherpe randen. • De vorkheftrucks en kranen moeten een voldoende groot draagvermogen hebben. • De ladingen worden niet boven personen gehangen.
<p>Il est recommandé en outre de:</p> <p>La pression et la température d'exercice ne dépasse jamais la pression et la température indiquées (voir plaquette).</p> <p>Les prises et les évacuations d'air ne soient jamais obstruées ou bloquées!</p>	<p>Außerdem beachten:</p> <p>Betriebsdruck und -temperatur dürfen auf keinen Fall die angegebenen Werte überschreiten (siehe Typenschild).</p> <p>Die Luftklappen dürfen auf keinen Fall verstopft oder verlegt werden!</p>	<p>Además se recomienda:</p> <p>La presión y la temperatura de ejercicio nunca deben superar la presión y la temperaturas indicadas (ver placa).</p> <p>Las tomas y las descargas de aire no deben estar nunca obstruidas o bloqueadas!</p>	<p>Het is overigens raadzaam om:</p> <p>De bedrijfsdruk en -temperatuur mogen de aangegeven druk en temperatuur in geen geval overschrijden (zie identificatieplaatje).</p> <p>De stopcontacten en luchtafvoeren mogen niet verstopt of belemmerd zijn!</p>



Per la manutenzione e riparazione:

In caso di sostituzione di componenti richiedere sempre ricambi originali.

Utilizzare sempre guanti da lavoro.

Non effettuare nessun tipo di intervento o manutenzione senza aver prima scollegato l'apparecchio dall'alimentazione elettrica.

Non rimuovere nessun elemento di protezione senza aver prima scollegato l'apparecchio dall'alimentazione elettrica.

Accertarsi che la ventola si sia fermata.

Durante le riparazioni e gli interventi di manutenzione chiudere le valvole sul circuito di mandata e di ritorno e qualsiasi altro rubinetto di arresto.

Non manomettere o modificare i dispositivi di regolazione o sicurezza senza essere autorizzati e senza indicazioni.

Se i tubi dello scambiatore di calore vengono maneggiati in maniera impropria, il fluido termovettore caldo che ne può fuoriuscire può causare scottature.

Tutti i pannelli e le coperture rimossi per gli interventi di manutenzione o riparazione vanno reinstallati al termine dei lavori.

Per l'utilizzo:

Non introdurre assolutamente niente attraverso le griglie di aspirazione e mandata aria.

In caso di installazioni in climi particolarmente freddi, svuotare l'impianto idraulico in previsione di lunghi periodi di fermo macchina.

For maintenance and repairs:

Always use original spare parts.

Always use work gloves.

Always unplug the unit from the mains power supply before carrying out any type of operation or maintenance.

Never remove protective elements without first unplugging the unit from the mains power supply.

Make sure that the fan has stopped.

Flow and return valves and any isolating valves must be closed for repair and maintenance.

Never tamper with or modify regulation and safety devices without prior authorisation and instructions.

If pipe connections of the heat exchanger are handled improperly, hot heating fluid may be discharged and may cause scalding.

All panels and covers removed for repair or maintenance work must be fitted back after the completion of work.

For the use:

Never introduce foreign objects through the air intake and discharge grills.

In particularly cold climates, if the appliance is not to be used for long periods, drain the hydraulic circuit.

Pour l'entretien et la réparation:

Si l'on doit remplacer des composants, demander toujours des pièces de rechange originales.

Utiliser toujours des gants de travail.

N'effectuer aucune intervention sur l'appareil sans l'avoir débranché au préalable.

N'enlever aucune protection sans avoir au préalable débranché l'appareil.

S'assurer que l'hélice est arrêtée.

Pendant les réparations et les interventions d'entretien fermer les vannes sur le circuit de refoulement et de retour et tous les robinets d'arrêt.

Ne pas altérer ou modifier les dispositifs de réglage ou de sécurité sans autorisation et sans instructions.

Si les tubes de l'échangeur de chaleur ne sont pas maniés correctement, le fluide caloporteur chaud peut s'en échapper et provoquer des brûlures.

Tous les panneaux et les couvertures qui ont été enlevés pour les opérations d'entretien ou de réparation doivent être remontés à la fin des travaux.

Pour l'utilisation:

Ne rien introduire à travers les grilles d'aspiration et de soufflage de l'air.

En cas d'installation dans des climats particulièrement froids, vidanger l'installation hydraulique lorsqu'on prévoit de longues périodes d'arrêt de la machine.

Für Wartung und Reparaturen:

Falls irgendwelche Komponenten ersetzt werden müssen, unbedingt Original-Ersatzteile anfordern.

Immer Arbeitshandschuhe tragen.

Das Gerät darf erst gewartet werden, nachdem die Spannungsversorgung unterbrochen wurde.

Die Schutzelemente dürfen erst dann entfernt werden, nachdem die Spannungsversorgung unterbrochen wurde.

Sicherstellen, dass das Lüfterrad still steht.

Für Reparatur- und Wartungsarbeiten die Ventile am Wasservor- und -rücklauf und alle anderen Sperrventile schließen.

Die Regel- und Sicherheitseinrichtungen dürfen ohne vorherige Genehmigung nicht verändert oder manipuliert werden.

Bei unsachgemäßen Arbeiten an den Mediumanschlüssen des Wärmetauschers kann Heizmedium ausströmen und Verbrühungen verursachen.

Alle für Reparatur- und Wartungsarbeiten ausgebaute Verkleidungen müssen nach beendeter Arbeit wieder eingebaut werden.

Beim Einsatz:

Keine Gegenstände durch die Luftgitter stecken.

Falls am Installationsort des Geräts ein besonders kaltes Klima herrscht, muss vor längerem Nichtgebrauch das Wassernetz entleert werden.

Para el mantenimiento y repación:

En caso de sustitución de componentes pedir siempre recambios originales.

Usar siempre guantes de trabajo.

No efectuar ningún tipo de intervención o mantenimiento sin antes de haber desconectado el aparato de la corriente eléctrica.

No retirar ningún elemento de protección sin antes haber desconectado el aparato de la corriente eléctrica.

Verificar que el ventilador esté cerrado.

Durante las reparaciones y las intervenciones de mantenimiento cerrar las válvulas del circuito de impulsión y de regreso y cualquier otra válvula de cierre.

No manipular o modificar los dispositivos de regulación o de seguridad sin autorización y indicaciones.

Si los tubos del intercambiador de valor se manipulan de modo inadecuado, el fluido termovector caliente que puede salir del mismo puede provocar quemaduras.

Todos los paneles y las coberturas retiradas para realizar el mantenimiento o la reparación se reinstalarán al terminar los trabajos.

Para el uso:

No introducir absolutamente nada a través de las rejillas de aspiración y descarga de aire.

En caso de instalaciones en climas especialmente fríos, vaciar la instalación hidráulica cuando esté previsto que la máquina esté parada durante largos periodos.

Voor het onderhoud en de reparaties:

Voor de vervanging van onderdelen, worden altijd originele wisselstukken gevraagd.

Gebruik altijd werkhandschoenen.

Voer geen enkele ingreep of onderhoudsbeurt uit zonder het apparaat eerst te hebben losgekoppeld van het elektriciteitsnet.

Verwijder geen enkele bescherming zonder het apparaat eerst te hebben losgekoppeld van het elektriciteitsnet.

Zorg ervoor dat de waaier tot stilstand gekomen is.

Tijdens de reparaties en onderhoudsbeurten worden de kleppen op het aanvoer- en retourleidingen en alle kraantjes dichtgedraaid.

Breng zonder toestemming geen wijzigingen aan de regel- of veiligheidsinrichtingen aan.

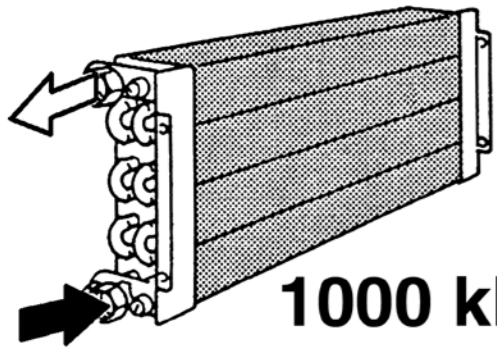
Indien geknoeid wordt met de leidingen van de warmtewisselaar, kan de vloeistof van de thermovector niet vrijkomen en brandwonden veroorzaken.

Alle panelen en afdekkingen die voor een onderhoudsbeurt of reparatie verwijderd werden, worden naderhand teruggeplaatst.

Voor het gebruik:

Steek geen voorwerpen in de luchtroosters.

Voor een installatie bij bijzonder koud weer, ledigt u de hydraulische installatie als u voorziet dat de machine gedurende een lange periode niet zal werken.



**1000 kPa
(10 bar)**

LIMITI DI IMPIEGO	OPERATING LIMITS
<p>I dati fondamentali relativi al ventilconvettore e allo scambiatore di calore sono i seguenti:</p> <p>Ventilconvettore e scambiatore di calore:</p> <ul style="list-style-type: none"> • Temperatura massima del fluido termovettore: max 80°C • Temperatura minima del fluido di raffreddamento: min 5°C • Pressione di esercizio massima: 1000 kPa • Tensione di alimentazione: 230V - 50Hz • Consumo di energia elettrica: vedi targhetta dati tecnici <p>I dati tecnici delle valvole con azionatore termoelettrico sono i seguenti:</p> <p>Valvole con azionatore termoelettrico:</p> <ul style="list-style-type: none"> • Pressione di esercizio: 1000 kPa • Tensione di alimentazione: 230V-50/60Hz • Rating/protezione VA: 5 VA/IP 44 • Tempo di chiusura: 180 sec. • Contenuto massimo di glicole nell'acqua: 50% <p>Altri dati tecnici</p> <p>Tutti gli altri dati tecnici importanti (dimensioni, pesi, collegamenti, rumorosità, ecc.) vengono forniti in altre parti del presente Manuale, nella documentazione tecnica a parte o nella proposta tecnica.</p>	<p>The basic specification of the fan coil and heat exchanger is given below:</p> <p>Fan coil and heat exchanger:</p> <ul style="list-style-type: none"> • Maximum temperature of heat vector fluid = 80°C • Minimum temperature of refrigerant fluid = 5°C • Maximum working pressure = 1000 kPa • Power supply voltage: 230V - 50Hz • Electric energy consumption: see technical data label <p>The technical specification of the valves with thermoelectric actuator is given below:</p> <p>Valves with thermoelectric actuator:</p> <ul style="list-style-type: none"> • Working pressure: 1000 kPa • Power supply voltage: 230V-50/60Hz • Rating/VA protection: 5 VA/IP 44 • Closing time: 180 sec. • Maximum glycol content in water: 50% <p>Other technical data</p> <p>All other important technical data (dimensions, weights, connections, noise emissions, etc.) are given elsewhere in this User Information Manual, in the separate technical documentation or in the technical proposal.</p>
SMALTIMENTO	WASTE DISPOSAL
<p>Le parti di consumo e quelle sostituite vanno smaltite nel rispetto della sicurezza e in conformità con le norme di protezione ambientale.</p>	<p>Consumables and replaced parts should be disposed of safely and in accordance with environmental protection legislation.</p>

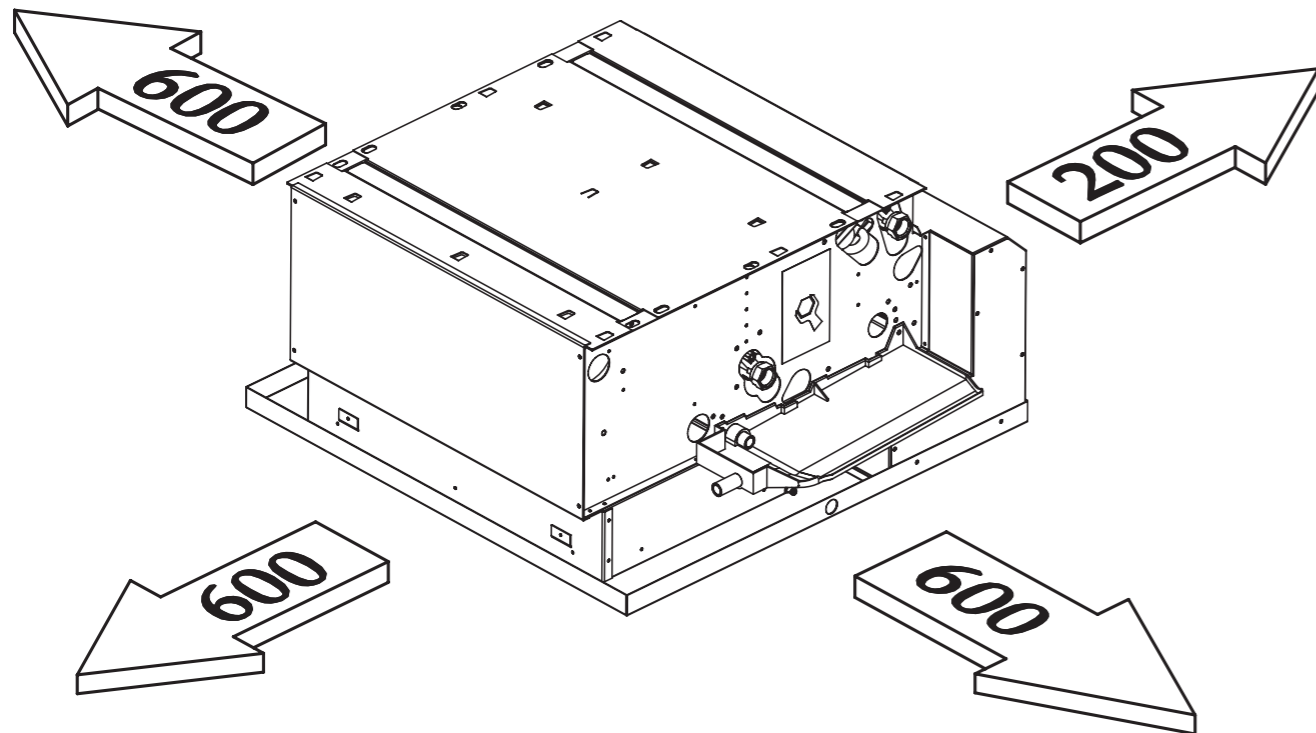
LIMITES D'EMPLOI	EINSATZGRENZEN	LÍMITES DE USO	GEBRUIKSLIMIETEN
<p>Les caractéristiques fondamentales du ventil-convecteur et de l'échangeur de chaleur sont les suivantes:</p> <p>Ventilo-convecteur et échangeur de chaleur:</p> <ul style="list-style-type: none"> • Température maximale du fluide caloporteur = 80°C maxi • Température minimale du fluide de refroidissement: 5°C mini • Pression de marche maximale = 1000 kPa • Tension d'alimentation: 230V - 50Hz • Consommation d'énergie électrique: voir plaquette données techniques <p>Les données techniques des soupapes à actionneur thermoélectrique sont les suivantes:</p> <p>Vannes à commande thermoélectrique:</p> <ul style="list-style-type: none"> • Pression de marche: 1000 kPa • Tension d'alimentation: 230V-50/60Hz • Degré de protection: 5 VA/IP 44 • Temps de fermeture: 180 sec. • Contenu maximal de glycol dans l'eau: 50% <p>Autres données techniques</p> <p>Toutes les autres caractéristiques techniques importantes (dimensions, poids, raccordements, bruit etc.) sont indiquées dans d'autres parties de ce livret, dans la documentation technique à part ou dans la proposition technique.</p>	<p>Die wesentlichen Daten des Klimakonvektors und der Wärmetauscher sind die folgenden:</p> <p>Klimakonvektor und Wärmetauscher:</p> <ul style="list-style-type: none"> • Max. Temperatur des Kältemediums 80°C • Min. Temperatur der Kühlflüssigkeit 5°C • Max. Betriebsdruck: 1000 kPa • Versorgungsspannung: 230V - 50 Hz • Energieverbrauch: siehe Typenschild <p>Die technischen Daten der thermoelektrischen Ventile sind wie folgt:</p> <p>Thermoelektrische Ventile:</p> <ul style="list-style-type: none"> • Betriebsdruck: 1000 kPa • Versorgungsspannung: 230V-50/60 Hz • Rating/Sicherung VA: 5 VA/IP 44 • Verschlusszeit: 180 sec. • Max. Glykolanteil im Wasser: 50% <p>Weitere technische Daten</p> <p>Alle anderen wichtigen technischen Daten (Abmessungen, Gewichte, Anschlüsse, Geräuschpegel, usw.) sind an anderen Stellen dieses Handbuchs, in der separaten technischen Dokumentation oder in den Angebotsunterlagen enthalten.</p>	<p>Los datos fundamentales relativos al ventilador convector y al intercambiador de calor son los siguientes:</p> <p>Ventilador convector e intercambiador de calor:</p> <ul style="list-style-type: none"> • Temperatura máxima del fluido termovector: máx. 80°C • Temperatura mínima del fluido de enfriamiento: mín. 5°C • Máxima presión de ejercicio: 1000 kPa • Tensiones de alimentación: 230V - 50Hz • Consumo de energía eléctrica: ver placa de datos técnicos <p>Los datos técnicos de las válvulas con accionador termoelectrico son los siguientes:</p> <p>Válvulas con accionador termoelectrico:</p> <ul style="list-style-type: none"> • Presión de ejercicio: 1000 kPa • Tensión de alimentación: 230V-50/60Hz • rating/protección VA: 5 VA/IP 44 • Tiempo de cierre: 180 seg. • Contenido máximo de glicol en el agua: 50% <p>Otros datos técnicos</p> <p>Todos los otros datos técnicos importantes (eida, pesos, conexiones, ruido, etc.) se dan en otras partes del presente Manual, en la documentación técnica.</p>	<p>De belangrijke gegevens met betrekking tot de ventilator-convector en de warmtewisselaar:</p> <p>Ventilator-convector en warmtewisselaar:</p> <ul style="list-style-type: none"> • Maximumtemperatuur Vloeistof Thermovector: max. 80°C • Minimumtemperatuur koelvloeistof: min. 5°C • Maximale bedrijfsdruk: 1000 kPa • Voedingsspanning: 230V - 50Hz • Elektrisch energieverbruik: zie plaatje met technische gegevens <p>De technische gegevens van de kleppen met thermo-elektrische inschakeling:</p> <p>Kleppen met thermo-elektrische inschakeling:</p> <ul style="list-style-type: none"> • Bedrijfsdruk: 1000 kPa • Voedingsspanning: 230V-50/60Hz • rating/VA-bescherming: 5 VA/IP 44 • Sluittingstijd: 180 sec. • Maximaal glycolgehalte water: 50% <p>Andere technische gegevens</p> <p>Alle andere belangrijke technische gegevens (afmetingen, gewichten, aansluitingen, lawaai, enz.) worden geleverd in andere delen van de Handleiding, in de technische documentatie of door het technisch personeel.</p>
ÉLIMINATION	ENTSORGUNG	ELIMINACIÓN	AFDANKING
<p>Les consommables et les pièces remplacées doivent être éliminés en respectant les règles de sécurité et les normes de protection de l'environnement.</p>	<p>Verbrauchsteile und ersetzte Teile müssen vorschriftsmäßig entsorgt werden.</p>	<p>Las partes de consumo y las que se sustituyen se eliminan respetando la seguridad y de acuerdo con las normas de protección del medio ambiente.</p>	<p>De verbruiksonderdelen en vervangen onderdelen worden afgedankt met respect voor de veiligheidsvoorschriften en overeenkomstig de milieuwetgeving.</p>

	INSTALLAZIONE	INSTALLATION
	<p><i>I lavori di installazione, avviamento e manutenzione del ventilconvettore devono sempre seguire tutte le norme, i regolamenti, i codici e le normative su sicurezza e salute e la più recente tecnologia.</i></p> <p>Predisposizioni</p> <p><i>Per il funzionamento dell'apparecchiatura bisogna predisporre un collegamento idraulico con la caldaia/refrigeratore e un collegamento elettrico 230V monofase.</i></p>	<p><i>All operations of installation, startup and maintenance of the fan coil unit must always be done according to all health and safety rules/regulations and to the most updated technology.</i></p> <p>Predispositions</p> <p><i>To operate the appliance, connect hydraulically to a boiler/chiller and electrically to a 230 V single phase power supply.</i></p>
	<p>LA POSIZIONE DI SERIE DEGLI ATTACCHI È A SINISTRA, GUARDANDO L'APPARECCHIO.</p>	<p>AS STANDARD, THE CONNECTIONS ARE ON THE LEFT HAND SIDE FACING THE UNIT.</p>

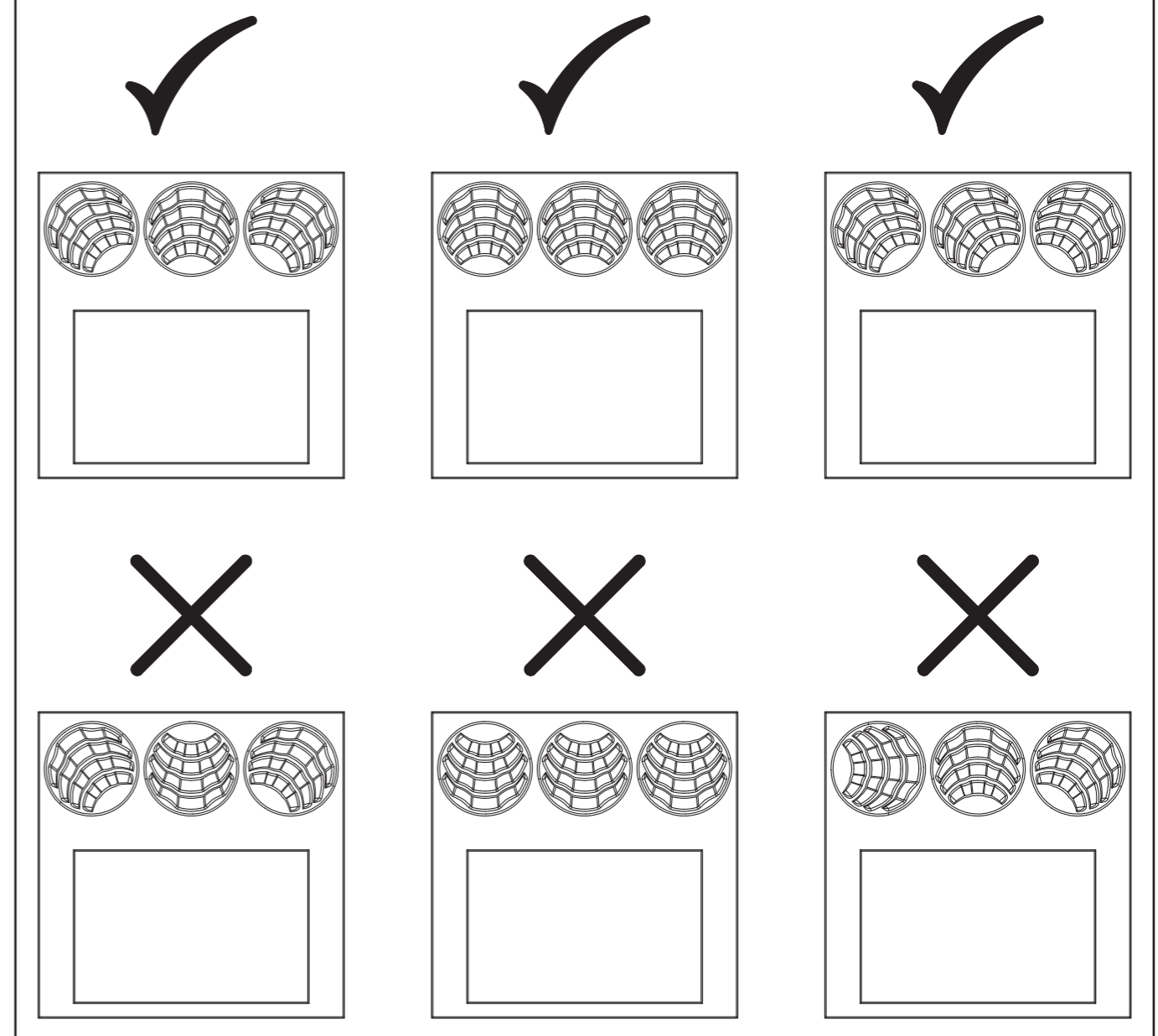
VANO TECNICO PER LA MANUTENZIONE / MAINTENANCE TECHNICAL ROOM

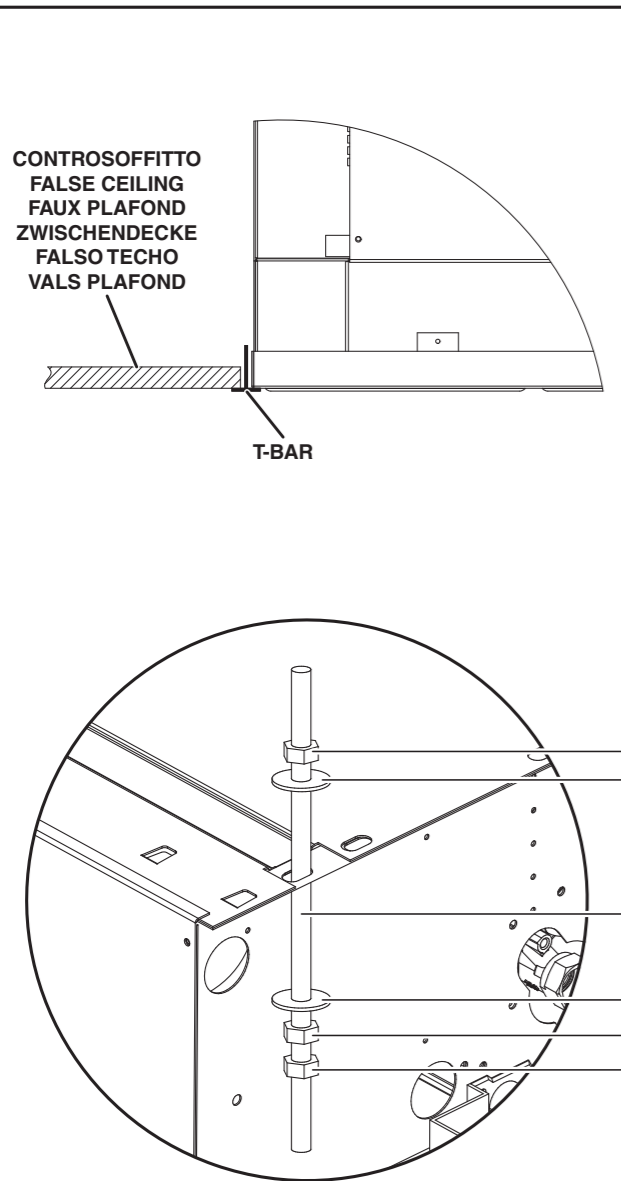
ESPACE POUR LA MANUTENTION / WARTUNGSRAUM

ESPACE PARA EL MANTENIMIENTO

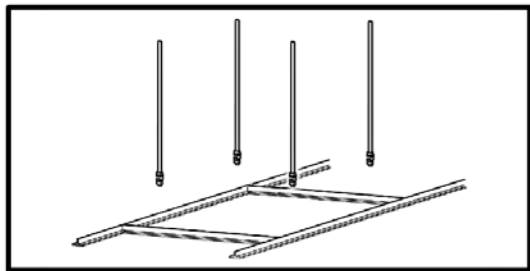


INSTALLATION	INSTALLATION	INSTALACIÓN	INSTALLATIE
<p><i>L'installation, la mise en service et l'entretien du ventilconvecteur toujours doivent suivre les normes, les règlements, les codes et les règlements en matière de sécurité et protection de la santé et ainsi la plus récente technologie.</i></p> <p>Pré-équipements</p> <p><i>Pour le fonctionnement de l'appareil, prévoir un raccordement hydraulique à la chaudière/centrale d'eau glacée et un raccordement électrique 230V monophasé.</i></p>	<p><i>Installation, Inbetriebsetzung und Wartung des Klimakonvektors müssen immer gemäß der geltenden Gesetze, Normen, Bestimmungen und Standards zu Gesundheit und Sicherheit, sowie der neuesten Technologie erfolgen.</i></p> <p>Vorbereitungen</p> <p><i>Für die Funktion des Geräts muss ein Wasseranschluss zum Heizkessel/Kaltwassersatz, sowie ein einphasiger 230V Elektroanschluss vorgesehen werden.</i></p>	<p><i>Los trabajos de instalación, puesta en marcha y mantenimiento de los ventiladores convectoros tienen que seguir siempre todas las normas, reglamentos, códigos y normativas sobre seguridad y salud y la tecnología más reciente.</i></p> <p>Preinstalaciones</p> <p><i>Para el funcionamiento del conjunto de aparatos es necesario preinstalar una conexión hidráulica con la caldera/refrigerador y una conexión eléctrica 230V monofásica.</i></p>	<p><i>Bij de installatie, het starten en het onderhoud van de ventilators-convectorors moeten altijd de regels en voorschriften inzake de veiligheid en gezondheid, en de meest recente technologie nageleefd worden.</i></p> <p>Voorregelingen</p> <p><i>Om het apparaat in werking te stellen, moet u een aansluiting voorzien met de warmwaterketel/koelkast, en een éénfasige elektrische aansluiting van 230V.</i></p>
<p>LA POSITION STANDARD DES RACCORDS EST À GAUCHE, QUAND ON REGARDE L'APPAREIL.</p>	<p>SERIENMÄSSIG BEFINDEN SICH DIE ANSCHLÜSSE VON VORNE GESEHEN LINKS.</p>	<p>LA POSICIÓN PREDETERMINADA DE LAS CONEXIONES ES EN LA PARTE IZQUIERDA MIRANDO AL APARATO DESDE ENFRENTE.</p>	<p>DE SERIËLE POSITIE VAN DE AANSLUITINGEN IS LINKS, ALS MEN VÓÓR HET APPARAAT STAAT.</p>

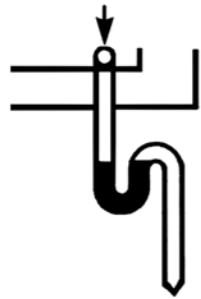




INSTALLAZIONE MECCANICA	MECHANICAL INSTALLATION
<p>Fissaggio del ventilconvettore:</p> <p>Il ventilconvettore è fissato al soffitto strutturale mediante barre filettate, non fornite. I disegni mostrano la configurazione necessaria per fissare il ventilconvettore in sede (vista dal pavimento al soffitto).</p>	<p>Cassette fixing:</p> <p>The fan-coil unit is fixed to the structural ceiling by means of threaded rods to be provided by others. The drawings show the configuration required for fixing the fan-coil unit into place (view from floor to ceiling).</p>
DADO	NUT
RONDELLA	WASHER
BARRA FILETTATA M8	M8 THREADED ROD
RONDELLA	WASHER
DADO	NUT
CONTRODADO	LOCKNUT
<p>Procedura</p> <p>La procedura per l'installazione del ventilconvettore è la seguente:</p> <ul style="list-style-type: none"> • Marcare le posizioni dei fori nel soffitto strutturale in corrispondenza dei due lati opposti dell'apertura praticata nel controsoffitto e quindi praticare i fori per le barre filettate. • Fissare le barre filettate al soffitto. <p>La lunghezza delle barre dipende dallo spazio tra il controsoffitto e il soffitto strutturale.</p>	<p>Procedure</p> <p>The procedure for installing the fan coil unit is as follows:</p> <ul style="list-style-type: none"> • The hole positions in the structural ceiling must first be marked by reference to the two opposite sides of the cutout in the suspended ceiling and the holes for the threaded rods must then be drilled. • The threaded rods must then be fixed in the ceiling. <p>The length of the rods depends on the clearance between the suspended ceiling and the structural ceiling.</p>



INSTALLATION MECANIQUE	MECHANISCHE INSTALLATION	INSTALACIÓN MECÁNICA	MECHANISCHE INSTALLATIE
<p>Fixation du ventilo-convecteur:</p> <p>Le ventilo-convecteur est fixé au plafond structural au moyen de barres filetées, non fournies. Les dessins montrent la configuration nécessaire pour fixer le ventilo-convecteur en place (vue du sol au plafond).</p>	<p>Befestigung des Klimakonvektors:</p> <p>Der Klimakonvektor wird mit bauseits bereitgestellten Gewindestangen an der Rohdecke befestigt. Die Zeichnungen zeigen die für die Befestigung des Klimakonvektors in seinem Sitz erforderliche Konfiguration (vom Boden aus gesehen).</p>	<p>Fijación del ventilador convector:</p> <p>El ventilador convector se fija al techo estructural mediante barras fileteadas, no suministradas. Los diseños muestran la configuración necesaria para fijar los ventiladores convectores en el lugar correspondiente (vista desde el suelo al techo).</p>	<p>Bevestiging van de ventilator-convector:</p> <p>De ventilator-convector wordt aan het oorspronkelijk plafond bevestigd met behulp van schroefdraadstaven die niet bijgeleverd worden. De tekeningen geven de nodige configuratie weer om de ventilator-convector te bevestigen (aanzicht van vloer tot plafond).</p>
ÉCROU	SCHRAUBENMUTTER	TUERCA	MOER
RONDELE	UNTERLEGSCHIBE	ARANDELA	SLUITRING
TIGE FILETÉE M8	GEWINDESTANGE M8	VARILLA ROSCADA M8	DRAADSTANG M8
RONDELE	UNTERLEGSCHIBE	ARANDELA	SLUITRING
ÉCROU	SCHRAUBENMUTTER	TUERCA	MOER
CONTRE-ÉCROU	NUTMUTTER	CONTRATUERCA	BORGMOER
<p>Procédure</p> <p>La procédure pour l'installation du ventilo-convecteur est la suivante:</p> <ul style="list-style-type: none"> • Marquer les positions des trous dans le plafond structural aux deux côtés opposés de l'ouverture pratiquée dans le plafond technique puis pratiquer les trous pour les barres filetées. • Fixer les barres filetées au plafond. <p>La longueur des barres dépend de l'espace entre le plafond technique et le plafond structural.</p>	<p>Verfahren</p> <p>Das Verfahren für die Installation des Klimakonvektors ist wie folgt:</p> <ul style="list-style-type: none"> • Die Position der Befestigungsbohrungen an der Rohdecke auf Höhe der beiden entgegengesetzten Ecken der an der abgehängten Decke ausgeführten Aussparung markieren und die Löcher für die Gewindestangen erstellen. • Die Gewindestangen an der Decke befestigen. <p>Die Länge der Stangen hängt von dem Abstand zwischen der abgehängten Decke und der Rohdecke ab.</p>	<p>Procedimiento</p> <p>Para la instalación del ventilador convector se sigue el siguiente procedimiento:</p> <ul style="list-style-type: none"> • Marcar las posiciones de los orificios en el techo estructural correspondientes a los dos lados opuestos de la apertura realizada en el falso techo y por lo tanto realizar los orificios para las barras fileteadas. • Fijar las barras fileteadas al techo. <p>La longitud de las barras dependerá del espacio existente entre el falso techo y el techo estructural.</p>	<p>Werkwijze</p> <p>Om de ventilator-convector te installeren, wordt als volgt te werk gegaan:</p> <ul style="list-style-type: none"> • Markeer de positie van de gaten in het oorspronkelijk plafond, ter hoogte van de beide tegenoverliggende zijden van de opening in het verlaagd plafond. Maak vervolgens de gaten voor de schroefdraadstaven. • Bevestig de schroefdraadstaven aan het plafond. <p>De lengte van deze staven is afhankelijk van de ruimte tussen het verlaagd plafond en het plafond zelf.</p>



ATTENZIONE!
È CONSIGLIATO SIFONARE LO SCARICO DELLA CONDENZA, INSTALLARE IL TUBO DI SCARICO CONDENZA CON UNA PENDENZA DI ALMENO 3 cm/metro.

IMPORTANT!
YOU ARE RECOMMENDED TO FIT A SIPHON ON THE CONDENSATE DRAIN. INSTALL A CONDENSATE DRAIN PIPE WITH A SLOPE OF AT LEAST 3 cm/metre.

ATTENZIONE!
NEL CASO CI SIA UNA SECONDA BATTERIA DI SCAMBIO TERMICO PROCEDERE COME ILLUSTRATO IN PRECEDENZA SE SI DEVE CAMBIARE IL LATO ATTACCHI.

IMPORTANT!
IF A SECOND HEAT EXCHANGER COIL IS FITTED, TO CHANGE THE CONNECTIONS SIDE, PROCEED AS DESCRIBED PREVIOUSLY.

Nel caso l'apparecchio sia fornito di valvola collegare i tubi di collegamento alla valvola stessa.

If the unit is fitted with a valve, connect the connection pipes to the valve.

Se l'apparecchio è usato per raffreddare, per evitare gocciolamento di condensa, isolare le tubazioni e la valvola.

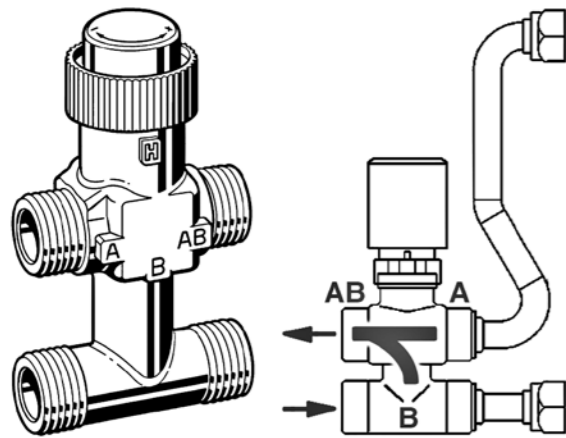
If the unit is used for cooling, insulate the pipes and valve to avoid drops of condensate forming.

Nei periodi estivi e per lunghi periodi di tempo con il ventilatore disinserito, per evitare formazioni di condensa all'esterno dell'apparecchio, si consiglia di intercettare l'alimentazione della batteria.

During the summer and when the fan is inactive for long periods, you are recommended to shut off the water supply to the coil to avoid condensation forming on the outside of the unit.

Nel caso venga richiesta la vaschetta supplementare, raccolta condensa, questa va fissata alla struttura dal lato attacchi e il tubo di scarico condensa va collegato a quest'ultima.

If a supplementary condensate drain pan is used, this should be fixed to the connections side of the frame and the condensate drain pipe should be fastened to the latter.



ATTENTION!
IL EST CONSEILLE DE SIPHONER L'EVACUATION DES CONDENSATS ET D'INSTALLER LE TUYAU D'EVACUATION DES CONDENSATS AVEC UNE PENTE D'AU MOINS 3 cm/m.

ACHTUNG!
DER KONDENSATAUSLASS SOLLTE MÖGLICHST MIT EINEM SIPHON VERSEHEN, UND DIE KONDENSAT-ABLAUFLEITUNG MIT EINER NEIGUNG VON MINDESTENS 3 cm/Meter INSTALLIERT WERDEN.

ATENCIÓN!
SE ACONSEJA COLOCAR UN SIFÓN EN LA DESCARGA DEL CONDENSADO, INSTALAR EL TUBO DE DESCARGA DEL CONDENSADO CON UNA PENDIENTE DE POR LO MENOS 3 cm/metro.

OPGELET!
HET IS RAADZAAM HET AFVOERBUIS VAN HET CONDENSATIEVOCHT TE HEVELEN, EN DE AFVOERBUIS TE INSTALLEREN MET EEN HELLING VAN MINSTENS 3 cm/meter.

ATTENTION!
DANS LE CAS OU IL Y AURAIT UNE DEUXIEME BATTERIE D'ECHANGE THERMIQUE, PROCEDER COMME INDIQUE PRECEDEMMENT SI ON DOIT CHANGER LE COTE DES RACCORDS.

ACHTUNG!
FALLS EINE ZWEITE WÄRMETAUSCHER-BATTERIE VORHANDEN IST, GENAUSO WIE OBEN BESCHRIEBEN VORGEHEN, WENN DIE ANSCHLUSSEITE VERLEGT WERDEN MUSS.

ATENCIÓN!
SI HAY UNA SEGUNDA BATERIA DE INTERCAMBIO TÉRMICO, PROCEDER COMO MOSTRADO ANTERIORMENTE SI ES PRECISO CAMBIAR EL LADO DE LAS CONEXIONES.

OPGELET!
INDIEN ER EEN TWEDE BATTERIJ VOOR DE WARMTEWISSELING IS, GAAT U TE WERK ZOALS BESCHREVEN IN BOVENSTAANDE ILLUSTRATIE ALS DE ZIJDEN VAN DE AANSLUITINGEN MOETEN WORDEN OMGEWISSELD.

Si l'appareil est équipé d'une vanne, brancher les tuyauteries de raccordement à cette même vanne.

Falls das Gerät mit Ventil ausgestattet ist, die Anschlussleitungen mit dem Ventil verbinden.

Si el aparato lleva válvula, conectar los tubos de enlace con la propia válvula.

Indien het apparaat uitgerust is met een klep, sluit u de buizen rechtstreeks aan op de klep.

Si on utilise l'appareil pour rafraîchir, isoler les tuyauteries et la vanne afin d'éviter des égouttements de condensats.

Wenn das Gerät zum Kühlen benutzt wird, müssen die Rohrleitungen und das Ventil isoliert werden, um ein Heraustropfen von Kondenswasser zu vermeiden.

Si se usa el aparato para enfriar, para evitar goteos de condensado es preciso aislar las tuberías y la válvula.

Als het apparaat wordt gebruikt om af te koelen, en om het druppelen van condenswater te voorkomen, isoleert u de buizen en de klep.

Pendant l'été et lorsque le ventilateur reste longtemps débranché, il est conseillé d'isoler l'alimentation de la batterie afin d'éviter les formations de condensation à l'extérieur de l'appareil.

Im Sommer und wenn der Ventilator für längere Zeit nicht benutzt wird, empfiehlt sich, die Zuleitung zur Batterie zu sperren, damit sich außen am Gerät kein Kondenswasser bildet.

En las temporadas veraniegas y cuando se prevea dejar apagado el ventilador por mucho tiempo, para evitar formaciones de condensado al exterior del aparato se aconseja interceptar el agua de alimentación de la batería.

In de zomermaanden en indien de ventilator lange tijd niet wordt gebruikt, is het raadzaam de voeding van de batterij te onderbreken, om de vorming van condensatievocht aan de buitenkant van het apparaat te voorkomen.

Si le bac supplémentaire (de récupération des condensats) est demandé, il doit être fixé à la structure du côté des raccords et le tuyau d'évacuation des condensats doit être raccordé à ce bac.

Falls eine zusätzliche Kondensatwanne verlangt wird, wird diese auf der Anschlussseite an der Struktur befestigt und die Kondensatablaufleitung wird daran angeschlossen.

En el caso de que se requiera la piletta suplementaria, de recogida del condensado, es preciso fijarla a la estructura por el lado conexiones y el tubo de descarga del condensado debe conectarse a esta última.

Als voor het opvangen van het condensatievocht het gebruik van een bijkomende opvangbak wordt gevraagd, wordt deze bevestigd aan de structuur, aan de zijde van de aansluitingen; de afvoerbuis wordt aangesloten aan deze laatste.

COLLEGAMENTO IDRAULICO
HYDRAULIC CONNECTIONS
**RACCORDEMENTS
HYDRAULIQUES**
Parametri acqua

Valori massimi ammissibili per l'acqua utilizzata all'interno di un circuito chiuso di raffreddamento o riscaldamento.

Water parameter

Limit values for the water used in closed heating and cooling circuits.

Caractéristiques de l'eau

Valeurs limites pour l'eau utilisé dans un circuit fermé de refroidissement ou de chauffage.

Parametro Parameter / Paramètre		Unità Unit / Unité	Valore Value / Valeur
Valore pH (a 20°C) pH value (at 20°C) Valeur du Ph (à 20°C)	–	–	8 - 9
Conducibilità (a 20°C) Conductivity (at 20°C) Conductivité (à 20°C)	–	µS/cm	< 700
Contenuto di Ossigeno Oxygen content Contenu Oxygène	O ₂	mg/l	< 0,1
Durezza Totale Total hardness Dureté Totale	–	°dH	1 - 15
Ioni Zolfo Dissolved Sulphur Ions Soufre	S	–	non rilevabile undetectable pas détectable
Ioni Sodio Sodium Ions Sodium	Na ⁺	mg/l	< 100
Ioni Ferro Iron Ion Fer	Fe ²⁺ , Fe ³⁺	mg/l	< 0,1
Ioni Manganese Manganese Ions Manganèse	Mn ²⁺	mg/l	< 0,05
Ioni Ammoniac Ammonium content Ions Ammoniac	NH ₄ ⁺	mg/l	< 0,1
Ioni Cloro Chloride Ions Chlore	Cl ⁻	mg/l	< 100
Ioni Solfato Sulphate Ions Sulfate	SO ₄ ²⁻	mg/l	< 50
Ione Nitrito Nitrite Ion Nitrite	NO ₂ ⁻	mg/l	< 50
Ione Nitrate Nitrate Ion Nitrate	NO ₃ ⁻	mg/l	< 50

Nei circuiti aperti (ad esempio quando si utilizza acqua di pozzo), l'acqua utilizzata deve essere ripulita dai materiali in sospensione per mezzo di un filtro che deve trovarsi in ingresso (altrimenti c'è il rischio di erosione da particelle in sospensione). È inoltre necessario assicurarsi che l'unità sia protetta da polvere e altre sostanze che provocano una reazione acida o alcalina quando combinate con l'acqua (corrosione dell'alluminio).

On open system (e.g. when using well water), the water used should be cleaned from suspended matter by means of a filter which should be located in the inlet. Otherwise there is a risk of erosion due to suspended matter.

You must also ensure that the unit is protected from dust and other substances that cause an acid or alkali reaction when combined with water (aluminum corrosion).

Dans les circuits ouverts (par exemple lorsqu'on utilise l'eau d'un puit), l'eau utilisée doit être à nouveau nettoyée de les substances polluantes avec un filtre, qui devrait être placé à l'entrée du réseau. Autrement il y a le risque de corrosion à cause des substances polluantes. En outre il faut s'assurer que l'unité soit protégée de la poussière et d'autres substances qui provoquent une réaction acide ou alcaline, si mélangées avec de l'eau (corrosion aluminium).

WASSERANSCHLUSS
CONEXIÓN HIDRÁULICA
**HYDRAULISCHE
AANSLUITING**
Wasser Parameter

Grenzwerte bezüglich des in einer geschlossenen Kühlung und Heizungsanlage benutzten Wassers.

Parámetros agua

Valores máximos admisibles para el agua usada dentro de un circuito cerrado de enfriamiento o calefacción.

Waterparameters

Toegestane maximumwaarden voor het water gebruikt in een gesloten circuit voor koeling of koeling.

Parameter Parámetro / Parameter		Einheit Unidad / Eenheid	Wert Valor / Waarde
Ph Wert (um 20°C) pH (a 20 °C) pH (bij 20°C)	–	–	8 - 9
Leitfähigkeit (um 20°C) Conductividad (a 20 °C) Geleidingsvermogen (bij 20°C)	–	µS/cm	< 700
Sauerstoff Inhalt Contenido de Oxígeno Zuurstofgehalte	O ₂	mg/l	< 0,1
Gesamte Härte Durezza Total Totale hardheid	–	°dH	1 - 15
Schwefel Ionen Iones Azufre Zwavelionen	S	–	nicht feststellbar no detectable niet meetbaar
Natrium Ionen Iones Sodio Natriumionen	Na ⁺	mg/l	< 100
Eisen Ion Iones Hierro IJzerionen	Fe ²⁺ , Fe ³⁺	mg/l	< 0,1
Mangan Ionen Iones Magnesio Mangaanionen	Mn ²⁺	mg/l	< 0,05
Ammoniak Ionen Iones Amoniac Ammoniakionen	NH ₄ ⁺	mg/l	< 0,1
Chlor Ionen Iones Cloro Chloorionen	Cl ⁻	mg/l	< 100
Sulfat Ionen Iones Sulfato Sulfaationen	SO ₄ ²⁻	mg/l	< 50
Nitrit Ion Ion Nitrito Nitrietionen	NO ₂ ⁻	mg/l	< 50
Nitrat Ion Ion Nitrate Nitratationen	NO ₃ ⁻	mg/l	< 50

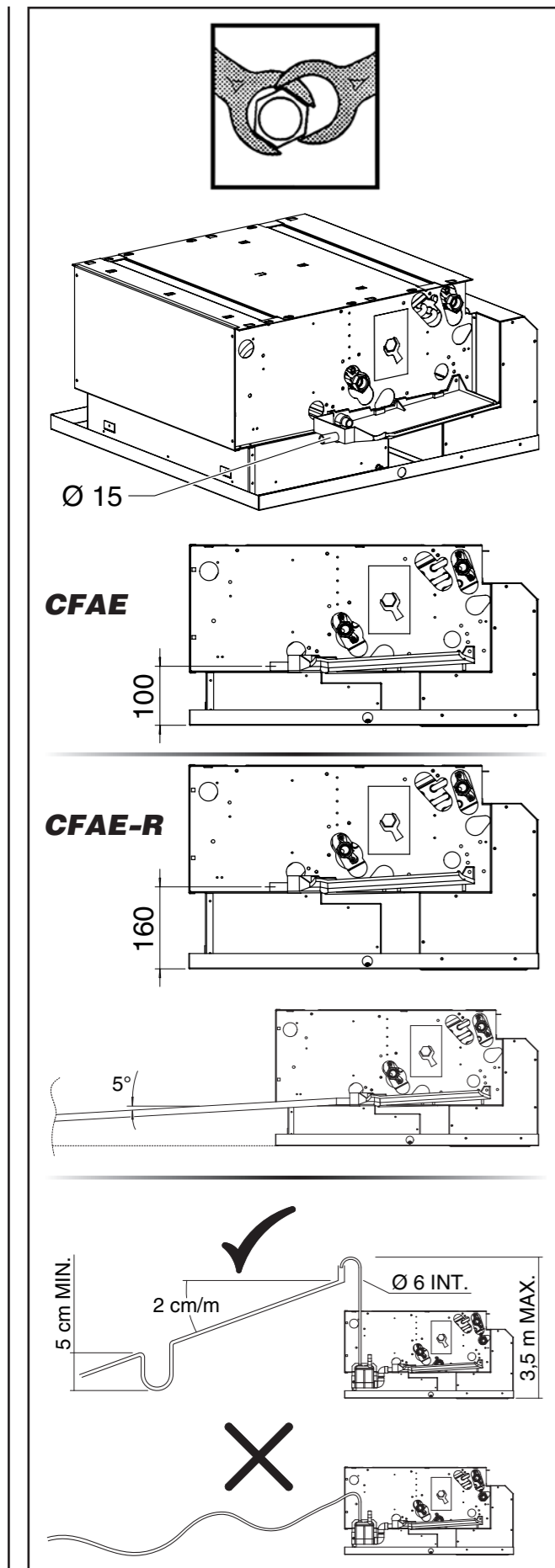
Bei geöffneten Anlagen (z.B zum Gebrauch des Wassers eines Brunnens) muss das Wasser, durch einen am Eintritt eingestellten Filter, noch einmal von den Schwebstoffen gesäubert werden. Ansonsten besteht die Gefahr einer Erosion durch Schwebstoffe.

Es ist außerdem zu beachten, die Einheit vor Staub und anderen Stoffen zu beschützen, welche eine Säure - Base oder alkalische Reaktionen verursachen könnten, sollten sie mit Wasser in Verbindung kommen (Ätzen des Aluminiums).

En los circuitos abiertos (por ejemplo, cuando se usa agua de pozo), el agua usada se debe limpiar aún más para eliminar los materiales en suspensión, usando un filtro que debería estar en entrada. De lo contrario existe el riesgo de erosión debido a las partículas en suspensión. Además, es necesario asegurarse de que la unidad esté protegida contra el polvo y otras sustancias que provocan reacción ácida o alcalina cuando se combinan con el agua (corrosión del aluminio).

In open circuits (bijvoorbeeld wanneer men putwater gebruikt), moet het gebruikte water verder worden gezuiverd om materialen in suspensie te verwijderen met behulp van een filter op de ingang. Anders bestaat er risico voor erosie door de deeltjes in suspensie.

Bovendien is het nodig om te verzekeren dat de groep beschermd is tegen stof en andere substanties die een zure of alkalische reactie veroorzaken wanneer die met water worden gecombineerd (corrosie van aluminium).



È fondamentale un'installazione corretta che preveda anche l'isolamento delle tubazioni dell'aria con materiale isolante anticondensa in corrispondenza dei collegamenti delle tubazioni del fluido.

Fluido termovettore

Il Fluido termovettore è costituito da acqua o da una soluzione di acqua e glicole.

La temperatura del fluido deve essere compresa tra 5 e 80°C e non deve mai superare tali limiti.

Pressione massima di esercizio: 1000 kPa (10 bar).

Usare sempre chiave e controchiave per l'allacciamento della batteria alle tubazioni.

Prevedere sempre una valvola di intercettazione del flusso idraulico.

ATTENZIONE!

Nei periodi estivi e per lunghi periodi di tempo con il ventilatore disinserito, per evitare formazioni di condensa all'esterno dell'apparecchio, è necessario intercettare l'alimentazione della batteria.

Nel caso l'apparecchio sia fornito di valvola, collegare i tubi di collegamento alla valvola stessa.

Se l'apparecchio è usato per raffreddare, per evitare gocciolamento di condensa, isolare le tubazioni e la valvola.

Flessibile di scarico condensa

È CONSIGLIATO SIFONARE LO SCARICO DELLA CONDENSA. INSTALLARE IL TUBO DI SCARICO CONDENSA CON UNA PENDENZA DI ALMENO 2 cm/metro.

Correct installation is essential, which includes the insulation of the pipes with anti-condensation insulating material around the fluid pipe connections.

Heating and cooling fluid

The heating or cooling fluid must be water or a water/glycol mixture.

The fluid temperature must be between 5 and 80°C and must never be outside this range.

Maximum working pressure: 1000 kPa (10 bars).

Always use two spanners to connect the heat exchanger to the pipes.

Always fit a gate valve in the water circuit.

WARNING!

During the summer and when the fan is inactive for long periods, it's necessary to shut off the water supply to the coil to avoid condensation forming on the outside of the unit.

If the unit is fitted with a valve, connect the connection pipes to the valve.

If the unit is used for cooling, insulate the pipes and valve to avoid drops of condensate forming.

Condensate drain hose

YOU ARE RECOMMENDED TO FIT A SIPHON ON THE CONDENSATE DRAIN. INSTALL A CONDENSATE DRAIN PIPE WITH A SLOPE OF AT LEAST 2 cm/metre.

Pour une bonne installation, il est essentiel d'isoler la tuyauterie de l'air avec une matière isolante anti-condensation aux raccords des tuyauteries du fluide.

Fluide caloporteur et fluide frigorigène

Le fluide caloporteur et le fluide frigorigène sont constitués d'eau ou d'une solution d'eau et glycol.

La température du fluide doit être comprise entre 5 et 80°C et ne doit jamais dépasser ces limites.

Pression maxi de service: 1000 kPa (10 bars).

Utiliser toujours une cle et une contre-cle pour le raccordement de la batterie aux tuyauteries.

Prevoir toujours une vanne d'arrêt du flux hydraulique.

ATTENTION!

Pendant l'été et lorsque le ventilateur reste longtemps débranché, il est nécessaire d'isoler l'alimentation de la batterie afin d'éviter les formations de condensation à l'extérieur de l'appareil.

Si l'appareil est équipé d'une vanne, brancher les tuyauteries de raccordement à cette même vanne.

Si on utilise l'appareil pour rafraîchir, isoler les tuyauteries et la vanne afin d'éviter des égouttements de condensats.

Flexible d'évacuation condensats

IL EST CONSEILLÉ DE SIPHONER L'ÉVACUATION DES CONDENSATS ET D'INSTALLER LE TUYAU D'ÉVACUATION DES CONDENSATS AVEC UNE PENTE D'AU MOINS 2 cm/m.

Die Installation muss unbedingt korrekt erfolgen und auch die Isolierung gegen Kondenswasser an den Verbindungen der Flüssigkeitsleitungen einschließen.

Kältemedium

Das Kältemedium besteht aus Wasser oder einer Lösung aus Wasser und Glykol.

Die Temperatur der Flüssigkeit muss zwischen 5° und 80°C betragen und darf diese Grenzwerte auf keinen Fall unter- oder überschreiten.

Max. Betriebsdruck: 1000 kPa (10 bar).

Für den Anschluss des Registers an die Rohrleitungen stets einen Schlüssel und Gegenschlüssel benutzen.

Stets ein Sperrventil für den Wasserfluss vorsehen.

ACHTUNG!

Im Sommer und wenn der Ventilator längere Zeit nicht benutzt wird, empfiehlt es sich, die Zuleitung zum Register zu sperren, damit sich außen am Gerät kein Kondenswasser bildet.

Falls das Gerät mit Ventil ausgestattet ist, die Verbindungsrohre an dieses Ventil anschließen.

Um bei Einsatz des Geräts zum Kühlen das Tropfen von Kondenswasser zu vermeiden, sollten Rohrleitungen und Ventil isoliert werden.

Kondensatablaufleitung

ES EMPFIEHLT SICH AM AUSLASS DES KONDENSWASSER EINEN SIPHON ZU INSTALLIEREN. DEN KONDENSATABLAUF MIT EINER NEIGUNG VON MINDESTENS 2 cm/Meter INSTALLIEREN.

Es fundamental una correcta instalación que prevea también el aislamiento de las tuberías del aire con material aislante anticondensación en el enlace de las conexiones de las tuberías del fluido.

Fluido termovector

El fluido termovector está compuesto por agua o una solución de agua y glicol.

La temperatura del fluido debe estar comprendida entre 5 y 80°C y no debe superar nunca dichos límites.

Presión máxima de ejercicio: 1000 kPa (10 bar).

Usar siempre llave y segunda llave para la conexión de la batería a las tuberías.

Prever siempre una válvula de corte del flujo hidráulico.

ATENCIÓN!

Durante el verano y para largos períodos de tiempo con el ventilador desenchufado, para evitar la formación de agua de condensación en el exterior del aparato, es necesario cortar la alimentación de la batería.

En caso de que el aparato se entregue con válvula, conectar los tubos de conexión a dicha válvula.

Si el aparato se usa para enfriar, para evitar el goteo de agua de condensación, aislar las tuberías y la válvula.

Flexible de descarga del agua de condensación

SE ACONSEJA COLOCAR UN SIFÓN EN LA EVACUACIÓN DEL AGUA DE CONDENSACIÓN INSTALAR EL TUBO DE EVACUACIÓN DEL AGUA DE CONDENSACIÓN CON UNA PENDIENTE DE COMO MÍNIMO 2 cm/metro.

Het is van wezenlijk belang te zorgen voor een correcte installatie waarbij de luchtleidingen geïsoleerd worden met een condensvrij isolatiemateriaal, ter hoogte van de verbindingen van de vloeistofleidingen.

Vloeistof thermovector

De Vloeistof van de thermovector bestaat uit water of een oplossing van water en glycol.

De temperatuur van de vloeistof moet begrepen zijn tussen 5 en 80°C en mag deze grenzen niet overschrijden.

Maximale bedrijfsdruk: 1000 kPa (10 bar).

Gebruik steeds sleutels en tegenschleutels om de batterij te koppelen aan de leidingen.

Voorzie steeds een retourklep.

LET OP!

In de zomermaanden en indien de ventilator lange tijd niet wordt gebruikt, is het raadzaam de voeding van de batterij te onderbreken, om de vorming van condensatievocht aan de buitenkant van het apparaat te voorkomen.

Indien het apparaat uitgerust is met een klep, sluit u de buizen rechtstreeks aan op de klep.

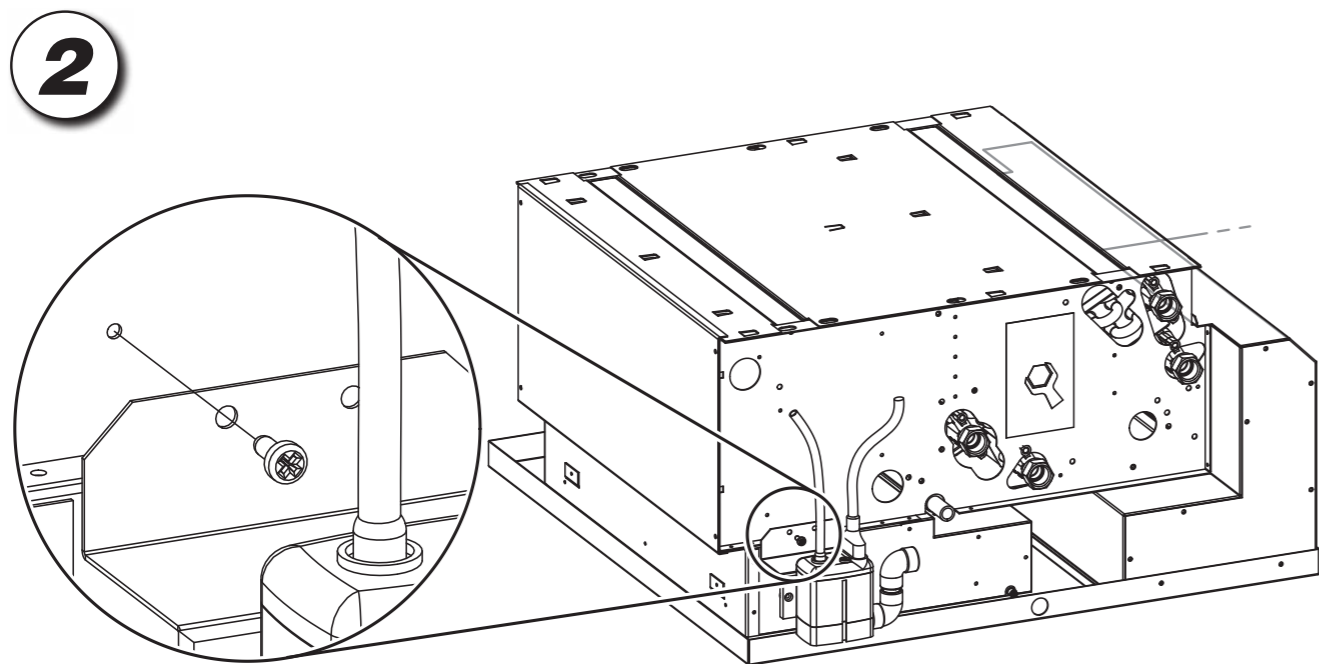
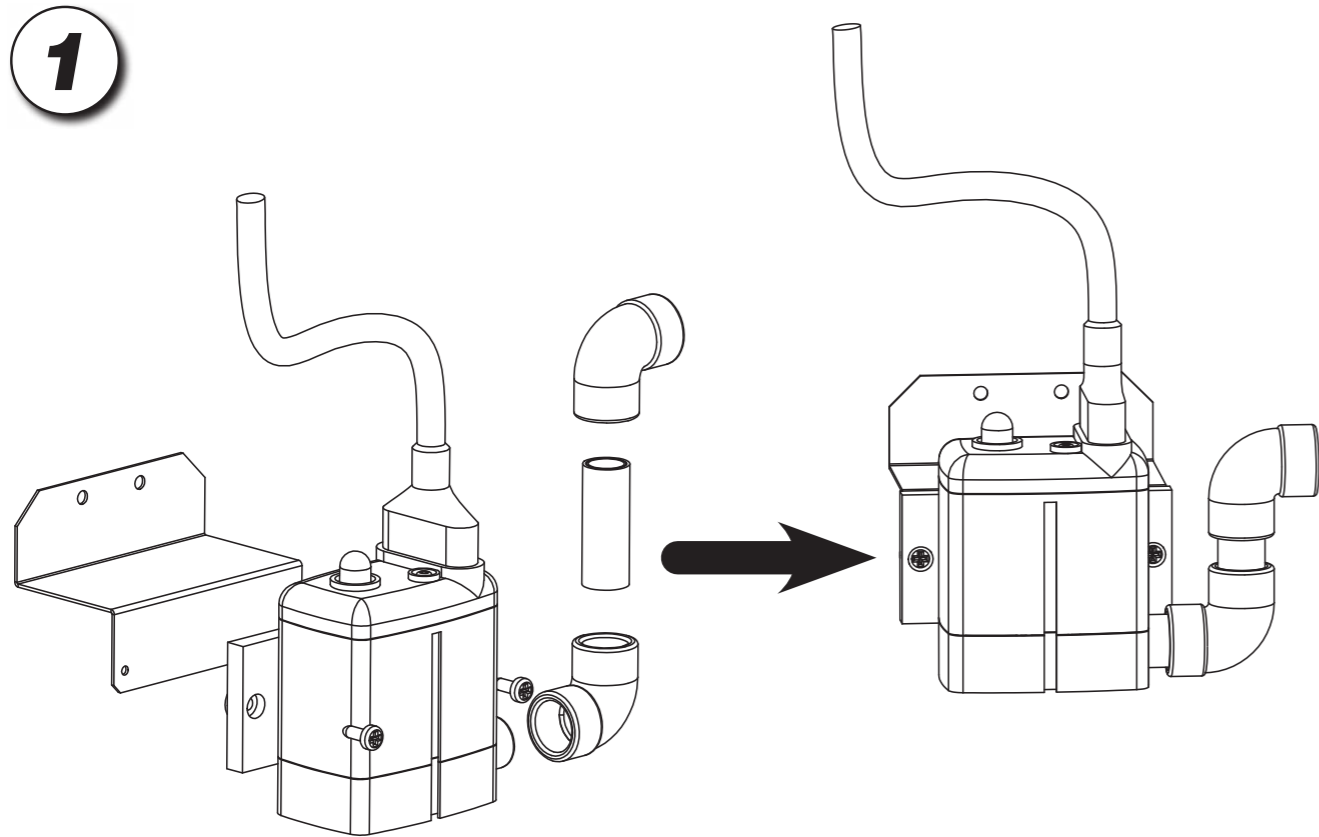
Als het apparaat wordt gebruikt om af te koelen, en om het druppelen van condensatiewater te voorkomen, isoleert u de buizen en de klep.

Slang afvoer condensatievocht

HET IS RAADZAAM DE AFVOERBUIJS VAN HET CONDENSATIEVOCHT TE HEVELEN. INSTALLEER DE AFVOERBUIJS MET EEN HELLING VAN MINSTENS 2 cm/meter.

POMPA
DI EVACUAZIONE
CONDENSA

CONDENSATE
PUMP

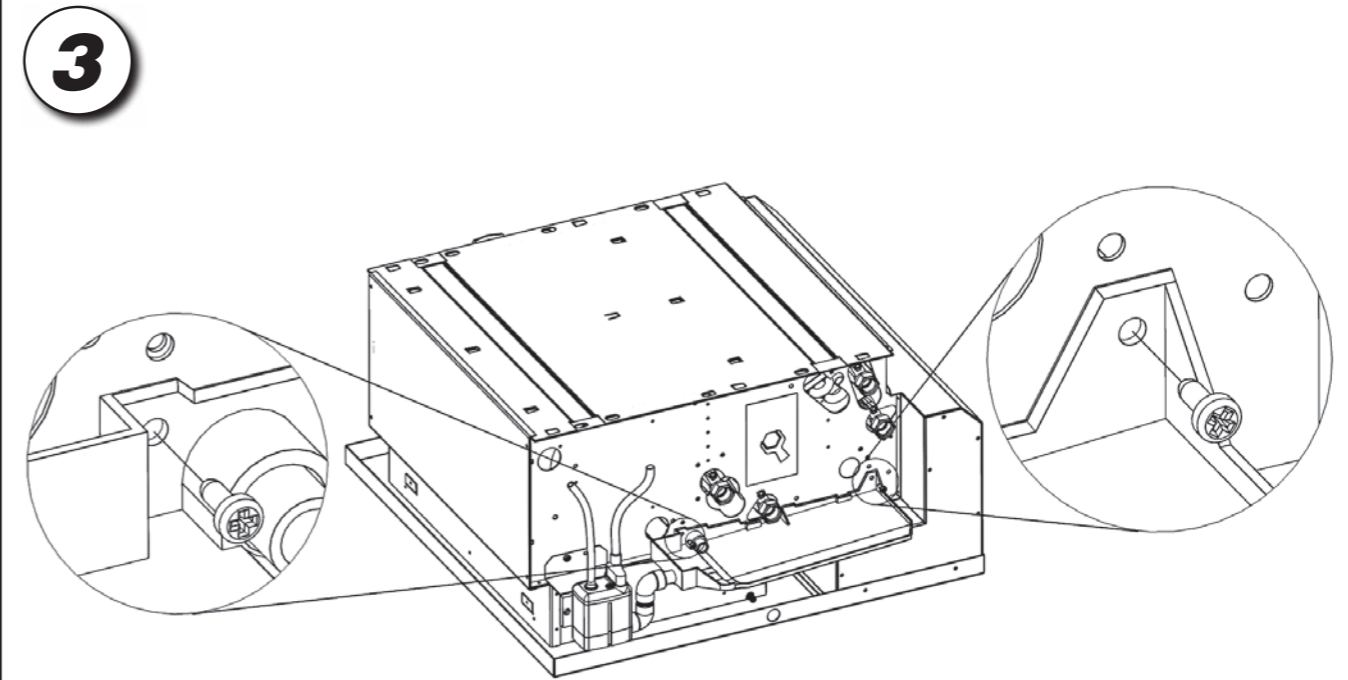


POMPE
D'EVACUATION
DES CONDENSATS

KONDENSATPUMPE

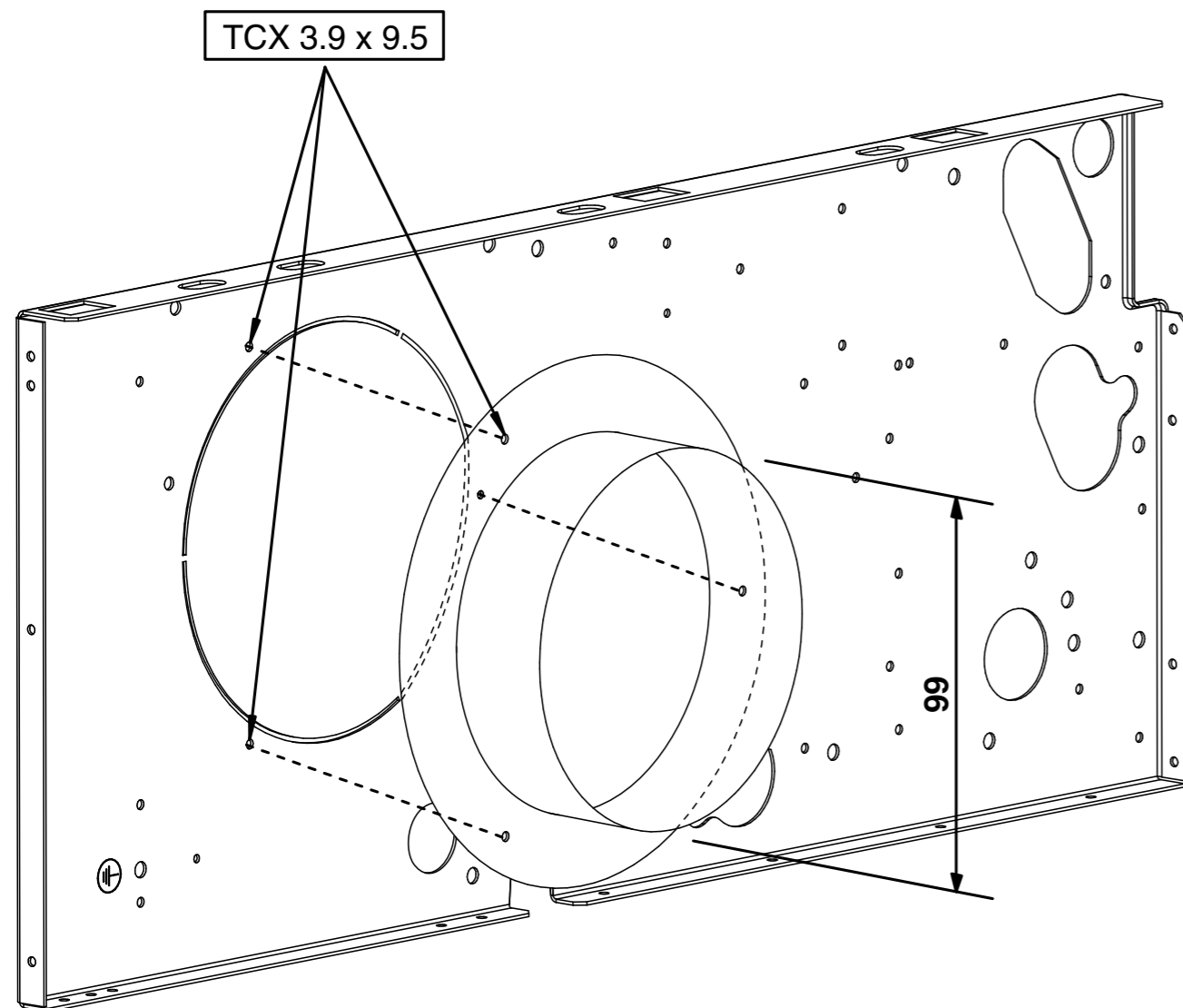
BOMBA
DE EVACUACIÓN
DE CONDENSADOS

CONDENSATER-
POMP



**CODOLO
PRESA ARIA
ESTERNA**

**FRESH
AIR CONNECTION**

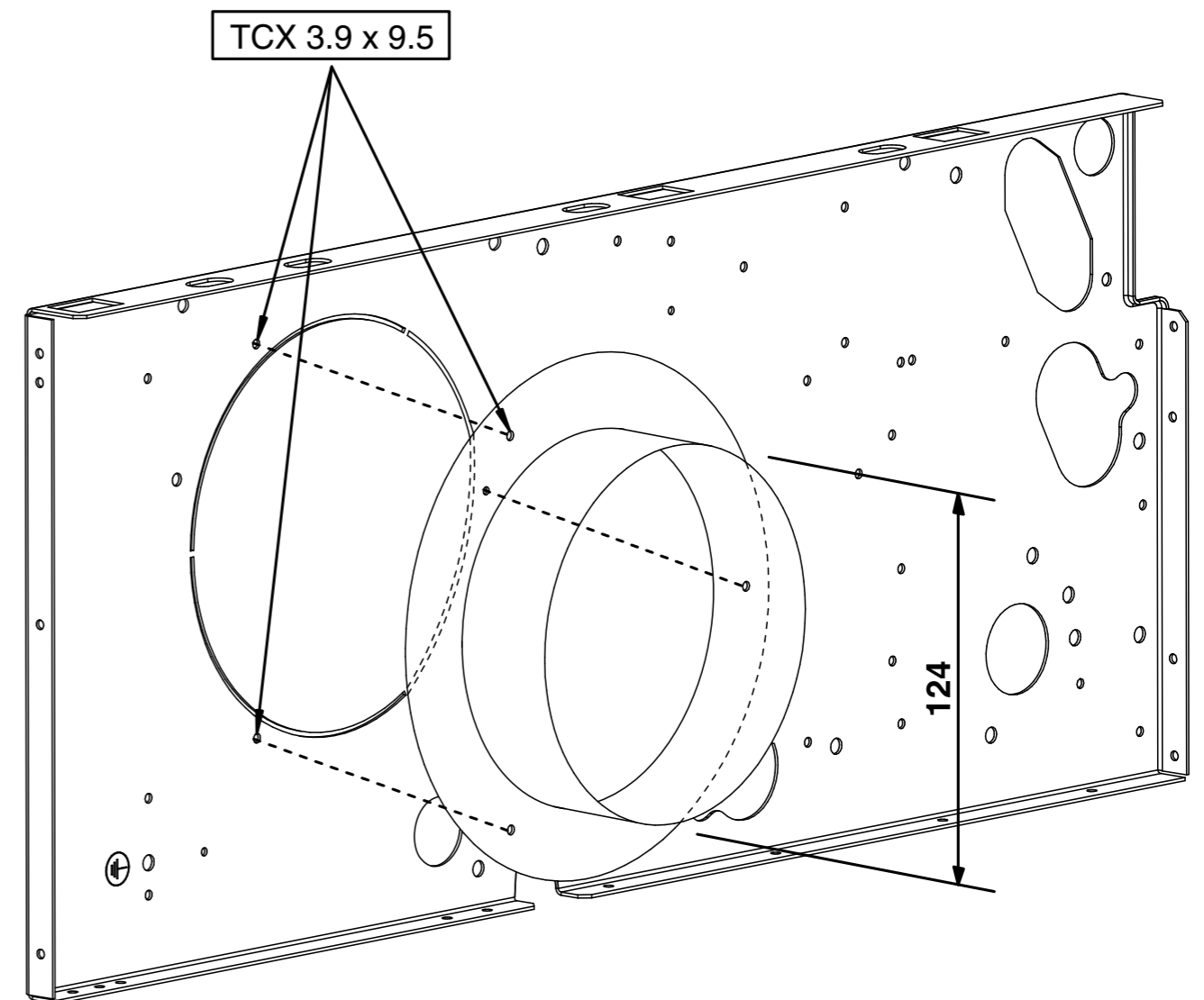


**PIQUAGE
AIR NEUF**

**PRIMÄR-
LUFTANSCHLUSS**

**UNIÓN
AIRE PRIMARIO**

**FRESH
AIR CONNECTION**



Valvola a 3 vie semplificata per batteria principale e addizionale

Valvola acqua a tre vie ON-OFF 230 V e kit di montaggio senza detentore a regolazione micrometrica. Valvola con battuta piana (accessorio optional).

Simplified valve kit for 3 way valve

3 way valve, (ON-OFF) with electric motor and mounting kit. Valve with flat connection without micrometric lockshield valve (optional).

Vanne sans tés de réglage pour batterie principale ou additionnelle

Vanne 3 voies (ON-OFF), 230V et kit de montage. Vannes avec raccordement à joint plat (option).

3-Wege-Wasserventil ohne Absperrungen

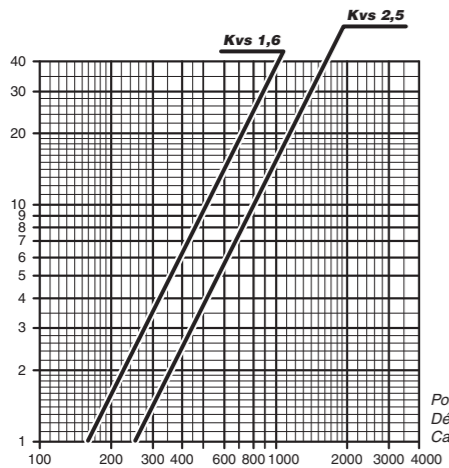
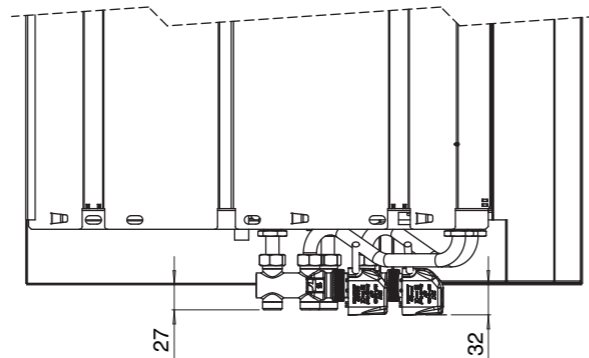
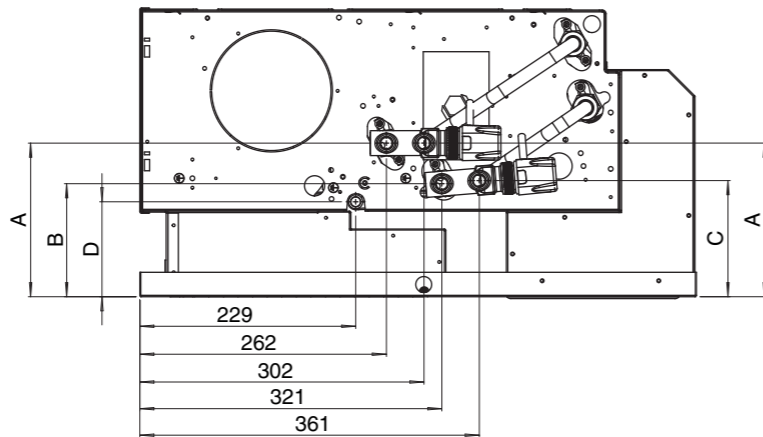
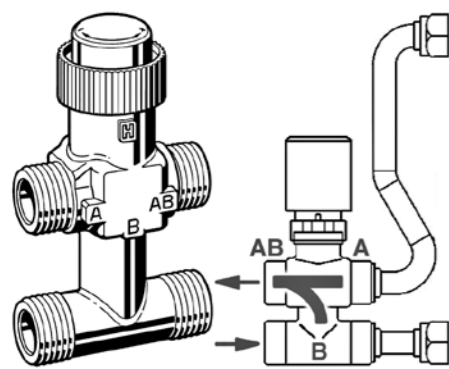
3-Wege-Wasserventil ON-OFF 230 V und Montage-Kit. Ventil mit waagrechten Anschlüssen (optional).

Válvula de tres vías simplificada

Válvula agua de tres vías ON-OFF, 230 V y kit de montaje. Válvula con asiento plano (opción).

Simpele drievoudige klep 3 voor hoofdbatterij en extra batterij

Driewegswaterklep ON-OFF 230 V en montagekit. Klep met vlakke verbinding (optioneel accessoire).



Portata acqua (l/h) - Water flow (l/h)
Débit d'eau (l/h) - Wasserdurchflussmenge (l/h)
Caudal de agua (l/h) - Waterdebit (l/h)

Mod.	Valvola - Valve - Vanne Wasserventil - Válvula - Klep						Dimensioni (mm) Dimensions (mm) Dimensions (mm) Dimensionen (mm) Dimensión (mm) Afmetingen (mm)							
	Principale Main Principale Haupt Principal Hoofd			Addizionale Additional Additionnelle Zusatz Adicional Hulp			CFAE				CFAE-R			
	DN	(Ø)	Kvs	DN	(Ø)	Kvs	A	B	C	D	A	B	C	D
16 - 26	15	1/2"	1,6	15	1/2"	1,6	163	120	123	101	223	180	183	161
36	20	3/4"	2,5											

Valvola a 2 vie per batteria principale e addizionale

Valvola a 2 vie ON-OFF 230 V (accessorio optional).

2 way valve for main and additional coil

Control valve kit: 2 way valve, ON-OFF, with electric motor and mounting kit (optional).

Vanne pour batterie principale et batterie additionnelle

Vanne 2 voies (ON-OFF), avec servomoteur et kit de montage (option).

2-Wege-Wasserventil für Hauptregister und für Zusatzregister

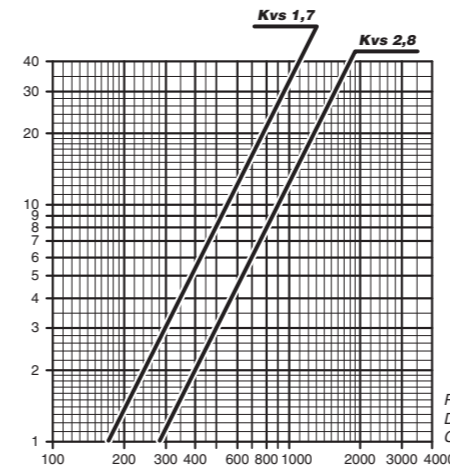
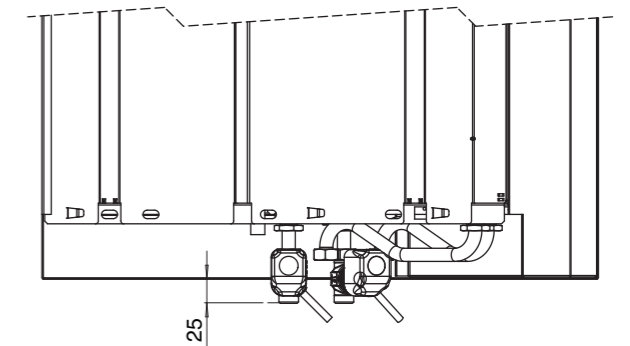
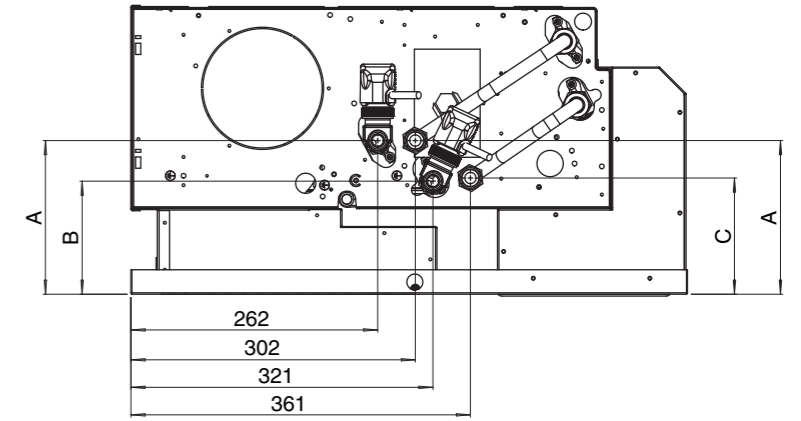
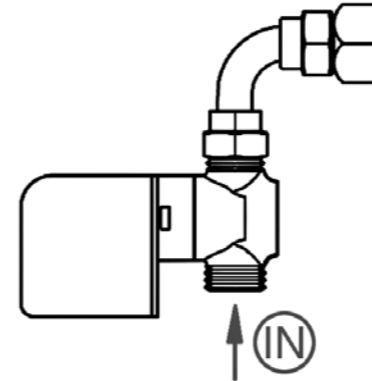
2-Wege-Wasserventil ON-OFF 230 V mit elektrischem Motor und Montage KIT (optional).

Válvula para batería principal y adicional

Válvula eléctrica de dos vías ON-OFF, con actuador eléctrico y kit de montaje (opción).

Tweewegshoofdklep voor hoofdbatterij en extra batterij

Tweewegsklep ON-OFF 230 V (optioneel accessoire).



Portata acqua (l/h) - Water flow (l/h)
Débit d'eau (l/h) - Wasserdurchflussmenge (l/h)
Caudal de agua (l/h) - Waterdebit (l/h)

Mod.	Valvola - Valve - Vanne Wasserventil - Válvula - Klep						Dimensioni (mm) Dimensions (mm) Dimensions (mm) Dimensionen (mm) Dimensión (mm) Afmetingen (mm)					
	Principale Main Principale Haupt Principal Hoofd			Addizionale Additional Additionnelle Zusatz Adicional Hulp			CFAE			CFAE-R		
	DN	(Ø)	Kvs	DN	(Ø)	Kvs	A	B	C	A	B	C
16 - 26	15	1/2"	1,7	15	1/2"	1,7	163	120	123	223	180	183
36	20	3/4"	2,8									

COLLEGAMENTI ELETTRICI

Prescrizioni generali

Effettuare i collegamenti elettrici secondo le leggi e le norme nazionali vigenti.

Gli schemi elettrici non prendono in considerazione la messa a terra o altri tipi di protezione elettrica previsti da norme, regolamenti, codici e standard locali o dall'azienda locale di fornitura dell'energia elettrica.


Prima di installare il ventilconvettore verificare che la tensione nominale di alimentazione sia di 230V - 50 Hz.

L'alimentazione elettrica è sempre collegata ai morsetti L, N e PE della scheda.

La potenza massima assorbita per il funzionamento alla tensione di 230 V c.a. è indicata nella tabella seguente:

Mod.	ASSORBIM. TOTALE W
1	29,0
2	37,0
3	42,0

Assicurarsi che l'impianto elettrico sia adatto ad erogare, oltre alla corrente di esercizio richiesta dal ventilconvettore, anche la corrente necessaria per alimentare elettrodomestici ed apparecchi già in uso.

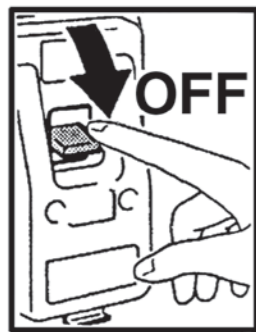
 Nel caso di abbinamento del Ventilconvettore con regolatori elettronici occorre tenere assolutamente in considerazione che il segnale 0-10Vdc proverrà sempre e solo dal regolatore stesso e che dovrà essere applicato sulla struttura del ventilconvettore.

A monte dell'unità prevedere un interruttore onnipolare con una distanza di apertura dei contatti che consenta la disconnessione completa nelle condizioni della categoria di sovratensione III.

Occorre sempre effettuare la messa a terra dell'unità.

Togliere sempre l'alimentazione elettrica prima di accedere alla macchina.

La sezione minima dei conduttori è 0.75 mm²



ELECTRICAL CONNECTIONS

General instructions

Perform electrical connections in accordance with laws and regulations in force in the country concerned.

The wiring diagrams do not address protective grounding or other electrical protection which will be required under local rules, regulations, codes and standards or by the local electricity supplier.


Before installing the fan coil, make sure the rated voltage of the power supply is 230V - 50Hz.

The power supply is always connected to terminals L, N and PE on the board.

Maximum power consumption for 230 VAC mains power operation is as follows:

Mod.	TOTAL ABSORPTION W
1	29,0
2	37,0
3	42,0

Make sure that, in addition to supplying the working current required by the fan coil, the mains electrical supply is also able to supply the current necessary to operate other household appliances and units.

 If the fan coil is used with electronic controllers, the signal must always be supplied by the same controller, which must be located on the inner casing.

Upstream of the unit, a disconnection switch must be provided and shall have a contact separation in all poles, providing full disconnection under overvoltage category III condition.

The unit must always be earthed.

Always disconnect the electrical power supply before opening the unit.

The minimum cross section of the electric wires is 0.75 mm²

BRANCHEMENTS ELECTRIQUES

Instructions

Effectuer les branchements électriques selon la législation et les normes nationales en vigueur.

Les schémas électriques ne prennent pas en considération la mise à la terre ou d'autres types de protection électrique prévus par les normes, règlements, législation et standards locaux ou du fournisseur d'énergie électrique.


Avant d'installer le ventilo-convecteur vérifier que la tension d'alimentation nominale est de 230V - 50Hz.

L'alimentation électrique est toujours raccordée aux bornes L, N et PE de la carte.

La puissance maximale absorbée pour le fonctionnement à la tension de 230 V c.a. est indiquée dans le tableau suivant:

Mod.	CONSOMM. TOTAL W
1	29,0
2	37,0
3	42,0

S'assurer que la puissance de l'installation électrique est suffisante pour fournir le courant de marche pour le ventilo-convecteur ainsi que le courant nécessaire pour alimenter les électroménagers et les appareils déjà utilisés.

 En cas d'association du ventilo-convecteur avec des régulateurs électroniques, il faut absolument garder à l'esprit que le signal 0-10Vdc proviendra toujours et uniquement du régulateur même, et qu'il devra être appliquée sur la structure interne.

En amont de l'unité prévoir un interrupteur unipolaire avec distance d'ouverture des contacts, qui permet complètement la coupure électrique à l'état de la catégorie III de surcharge électrique.

Il faut toujours effectuer la mise à la terre de l'unité.

Débrancher toujours la machine avant d'y accéder.

La section minimum des conducteurs est 0.75 mm²

ELEKTRO-ANSCHLÜSSE

Allgemeine Anweisungen

Die Elektroanschlüsse müssen gemäß den einschlägigen nationalen Gesetzen und Normen erstellt werden.

Die Schaltpläne beinhalten nicht die Erdung oder andere, in den örtlichen Normen, Bestimmungen, Gesetzen und Standards, oder vom örtlichen Energieversorgungsunternehmen vorgesehene elektrische Schutzarten.


Vor der Installation des Klimakonvektors muss sichergestellt werden, dass die nominale Versorgungsspannung 230V - 50 Hz beträgt.

Die Spannungsversorgung ist immer an die Klemmen L, N und PE der Platine angeschlossen.

Die max. Leistungsaufnahme bei Betrieb mit einer Spannung von 230 V Wechselstrom ist in der folgenden Tabelle angeführt:

Mod.	STROMAUFNAHME W
1	29,0
2	37,0
3	42,0

Sicherstellen, dass die Elektroanlage in der Lage ist, neben dem Klimakonvektor auch die anderen Haushaltsgeräte zu versorgen.

 Wenn der Gebläse-Konvektor mit elektronischen Reglern ausgerüstet ist, ist unbedingt zu berücksichtigen, dass das 0-10VDC-Signal stets ausschließlich vom Regler selbst stammen kann und muss auf dem innenteil befindet.

Das Gerät mit einem allpoligen Schalter mit solcher Kontaktöffnung versorgen, dass die totale Unterbrechung unter der Bedienung des Überspannungs-Typs III ermöglicht.

Das Gerät vorschriftsmäßig erden.

Vor dem Zugriff auf das Geräteinnere stets die Spannungsversorgung unterbrechen.

Der Mindestquerschnitt der Leiter beträgt 0.75 mm²

CONEXIONES ELECTRICAS

Prescripciones generales

Effectuar las conexiones eléctricas de acuerdo con las leyes y las normativas nacionales vigentes.

Los esquemas eléctricos no tienen en cuenta la toma de tierra u otros tipos de protección eléctrica previstos por las normas, reglamentos, códigos y estándares locales o de la empresa local de suministro de la energía eléctrica.


Antes de instalar el ventilador convector verificar que la tensión nominal de alimentación sea de 230 V - 50 Hz.

La alimentación eléctrica siempre está conectada a los bornes L, N y PE de la tarjeta.

La máxima potencia absorbida para el funcionamiento a la tensión de 230 V c.a. se indica en la tabla siguiente:

Mod.	ABSORCIÓN TOTAL W
1	29,0
2	37,0
3	42,0

Asegurarse de que la instalación eléctrica sea apta para distribuir, además de la corriente de ejercicio requerida por el ventilador convector, la corriente necesaria para alimentar electrodomésticos que ya se estuvieran usando.

 En caso de conexión de Ventilconvector con reguladores electrónicos debe tenerse absolutamente en cuenta que la señal 0-10Vdc procederá siempre y sólo del regulador y que deberá ponerse en la estructura interna.

Preveer, para la alimentación de la unidad, un interruptor de corte onnipolar (CAT III) para desconexión completa.

Realizar siempre la toma de tierra de la unidad.

Retirar siempre la corriente eléctrica antes de acceder a la máquina.

La sección mínima de los conductores es de 0.75 mm²

ELEKTRISCHE AANSLUITINGEN

Algemene voorschriften

Voer de elektrische aansluitingen uit volgens de geldende nationale wetgeving.

De schakelschema's houden geen rekening met de aardleiding of andere soorten van elektrische beveiliging voorzien door de lokale normen, regels en standaards of het lokaal bedrijf dat de elektrische energie levert.

Alvorens de ventilator-convector te installeren, controleer of de nominale voedingsspanning 230V - 50 Hz bedraagt.

De elektrische voeding wordt altijd aangesloten op de klemmen L, N en PE van de schakeling.

Het maximaal opgenomen vermogen voor de werking bij een spanning van ca. 230V is aangegeven in de volgende tabel:

Mod.	VERMOGEN W
1	29,0
2	37,0
3	42,0

Zorg ervoor dat de elektrische installatie geschikt is voor het leveren van de door de ventilator-convector gevraagde bedrijfsstroom en de stroom die nodig is voor het voeden van de huishoudelijke apparatuur en reeds in gebruik zijnde toestellen.

 In het geval van combineren van de Ventilator-convector met elektronische regulatoren dient er absoluut aan gedacht te worden dat het signaal 0-10Vdc altijd en alleen afkomstig zal zijn van de regulator zelf en dat deze binnenin het schakelbord geplaatst zal moeten zijn.

In de e-voeding van de unit dient een werkschakelaar geplaatst te worden, welke voeding kan onderbreken bij overvoltage onder condities van Categorie III.

De eenheid moet in elk geval geaard worden.

Koppel het apparaat altijd los van het elektriciteitsnet alvorens er aan te werken.

De minimale doorsnede van de geleiders bedraagt 0,75 mm²

Indicazioni per il collegamento

L'apparecchio è equipaggiato di una morsettiera di collegamento posta sulla fiancata interna, lato opposto attacchi idraulici. Il collegamento deve essere effettuato rispettando gli schemi elettrici riportati sul presente libretto.

Dotazione elettrica

Il motore è protetto da un termocontatto integrato dell'avvolgimento che arresta il motore in caso di surriscaldamento e lo riavvia automaticamente dopo che si è raffreddato.

La scheda è dotata di una morsettiera per il collegamento dell'alimentazione, per la gestione delle velocità, per il controllo delle valvole e per il collegamento del dispositivo di sicurezza.



Nella progettazione e dimensionamento della linea di alimentazione e delle protezioni per apparecchiature elettroniche dotati di filtri antidisturbo è necessario considerare i valori di dispersione in corrente verso terra (leakage current). I nostri apparecchi **CFAE** risultano conformi ai limiti imposti dalla normativa **CEI-EN 60335** avendo un valore di dispersione di 0.8 mA, inferiore al valore limite di 3.5 mA ammesso ed imposto dalla norma.

Il valore totale di dispersione deve essere considerato in funzione del numero di apparecchi installati e delle caratteristiche delle eventuali altre apparecchiature elettriche collegate su di una stessa linea elettrica.

Connection instructions

The unit is fitted with a connection terminal board on the internal side panel on the opposite side to the hydraulic couplings. To connect, respect the wiring diagrams in this booklet.

Electrical Equipment

The motor is protected by a thermal contact integrated in the winding. It stops the motor if overheating occurs and starts the motor again automatically after it has cooled down.

The fan coil is provided with a terminal board for the connection of the electrical feeding, for the fan speed control, for the valve's control and for the connection with the safety device.



When designing and dimensioning the power line and protection devices for electronic appliances with interference suppression filters, the leakage current must be taken into consideration. Our **CFAE** appliances comply with **CEI-EN 60335** as they have a leakage current of 0.8 mA, below the 3.5 mA permitted limit specified in the standard.

The total leakage current considered must take account of the number of appliances installed and the characteristics of any other electrical appliances connected on the same power line.

Indications pour le raccordement

L'appareil est équipé d'un bornier de raccordement placé sur le côté intérieur, du côté opposé aux raccords hydrauliques. Le raccordement doit être effectué en respectant les schémas électriques donnés dans cette notice.

Équipement électrique

Le moteur est protégé par un thermocontact placé directement sur la bobine qui arrête le moteur en cas de surchauffe et le remet en marche automatiquement quand il est refroidi.

La carte est munie d'un bornier pour le raccordement de l'alimentation, pour la gestion des vitesses, pour le contrôle des vannes et pour le raccordement du dispositif de sécurité.



Lors de la conception et du dimensionnement de la ligne d'alimentation et des protections pour les appareils électroniques munis de filtres antiparasites il est nécessaire de tenir compte des valeurs de courant de fuite à la terre. Nos appareils **CFAE** sont conformes aux limites imposées par la norme **CEI-EN 60335** puisqu'ils ont une valeur de fuite de 0.8 mA, inférieure à la valeur limite de 3,5 mA admise et imposée par la norme.

Le courant total de fuite doit être calculé en fonction du nombre d'appareils installés et des caractéristiques des autres appareils électriques éventuellement branchés sur la même ligne électrique.

Anleitungen für den Anschluss

Das Gerät ist mit einer Anschlussklemmleiste ausgestattet, die an der inneren Seitenwand, gegenüber den Wasseranschlüssen untergebracht ist. Für den Anschluss müssen die in dieser Betriebsanleitung enthaltenen Schaltpläne befolgt werden.

Elektroausstattung

Der Motor wird durch einen in die Wicklung integrierten Thermokontakt geschützt, welcher den Motor bei Überhitzung ausschaltet, und nach dem Abkühlen automatisch wieder einschaltet.

Die Platine ist mit einer Klemmleiste für den Anschluss der Einspeisung, die Verwaltung der Drehzahl, die Kontrolle der Ventile und den Anschluss der Sicherheitsvorrichtung ausgestattet.



Bei Auslegung und Bemessung der Zuleitung und der Sicherheits-einrichtungen für elektronische Geräte mit Entstörfilter sind die Werte des Ableitstroms zu berücksichtigen. Unsere Geräte **CFAE** entsprechen den von der Norm **CEI-EN 60335** auferlegten Grenzen und weisen einen Leckstrom von 0.8 mA auf, der unter dem von der Norm vorgeschriebenen zulässigen Grenzwert von 3.5 mA liegt.

Der Gesamtwert des Leckstroms ist je nach Anzahl der installierten Geräte und der eventuellen anderen, an derselben Stromleitung angeschlossenen Elektrogeräte zu berücksichtigen.

Indicaciones para la conexión

El aparato está equipado con una caja de bornes de conexión situada en el lateral interno, en el lado opuesto a las conexiones hidráulicas. La conexión se tiene que realizar respetando los esquemas eléctricos que figuran en el presente manual.

Dotación eléctrica

El motor está protegido por un termocontacto integrado del bobinado que para al motor en caso de sobrecalentamiento y lo vuelve a poner en marcha automáticamente una vez que se ha enfriado.

La tarjeta está provista de una caja de bornas para la conexión de la alimentación, para la gestión de la velocidad, para el control de las válvulas y para la conexión de dispositivo de seguridad.



En el diseño y dimensionamiento de la línea de alimentación y de las protecciones para equipos electrónicos dotados de filtros antiparasitarios se han de considerar los valores de corriente de fuga. Nuestros aparatos **CFAE** cumplen los límites dictados por la normativa **CEI-EN 60335**, presentan un valor de corriente de fuga de 0.8 mA, inferior al valor límite de 3.5 mA admitido e impuesto por la norma.

El valor total de corriente de fuga ha de considerarse en función del número de aparatos instalados y de las características de otros posibles equipos eléctricos conectados a una misma línea eléctrica.

Aanwijzingen voor de aansluiting

Het apparaat is uitgerust met een aansluitklemmenbord dat zich aan de binnenkant bevindt, op de wand tegenover de hydraulische aansluitingen. De aansluiting dient te worden uitgevoerd conform de schakelschema's in deze handleiding.

Bijgeleverde elektrische inrichtingen

De motor is beschermd door een ingebouwd thermocontact dat de motor stillegt ingeval van oververhitting. De motor wordt weer gestart nadat hij afgekoeld is.

De schakeling is voorzien van een klemmenbord voor de aansluiting van de voeding, het beheer van de snelheden, de controle van de kleppen en de aansluiting van de veiligheidsinrichting.



Bij het ontwerp en de dimensionering van de voedingsleiding en de beveiligingen voor elektronische apparatuur voorzien van storingsfilters moeten de waarden voor de lekstroom naar aarde in beschouwing worden genomen. Onze **CFAE** apparaten voldoen aan de limieten vereist door de norm **CEI-EN 60335**, aangezien ze een lekwaarde van 0.8 mA hebben, die lager is dan de limietwaarde van 3.5 mA die door deze norm wordt toegestaan en vereist.

De totale lekwaarde moet in beschouwing worden genomen op basis van het aantal geïnstalleerde apparaten en de kenmerken van eventuele andere elektrische apparatuur die op dezelfde elektriciteitsleiding is aangesloten.

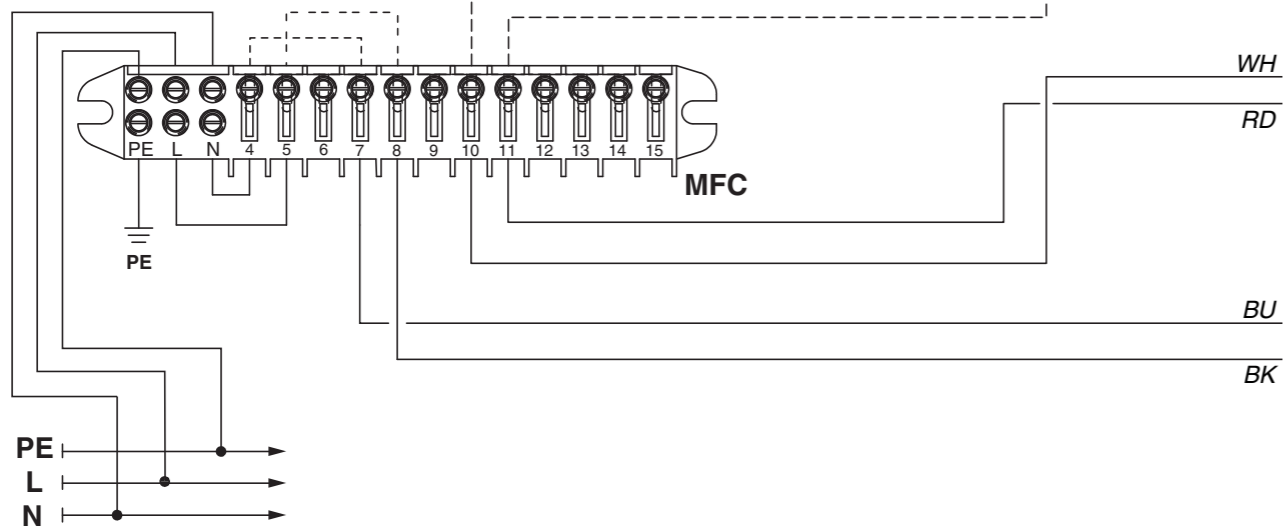
SCHEDA CFAE

**CFAE
ELECTRONIC BOARD**

Accessorio non incluso
Not included accessories
Accessoires non inclus
Zubehör nicht im Preis enthalten
Accesorios no incluidos
Accessoires niet inbegrepen

CONTROLLER

Segnale Comando Ventilatore Fan Drive Signal	0 Vdc = Fan OFF / Fan OFF / Ventilateur OFF Ventilator OFF / Ventilador OFF / Fan OFF
Signal de Commande Ventilateur Steuergerät Signal	>1 Vdc = Fan ON / Fan ON / Ventilateur ON Ventilator ON / Ventilador ON / Fan ON
Senäl de Comando Ventilador Fan Drive Signal	10 Vdc = Velocità massima / Maximum speed Vitesse maximale / Höchstgeschwindigkeit Máxima velocidad / Maximale snelheid



LEGENDA Scheda BLAC:

BLAC= Scheda elettronica
Inverter
T1 = Collegamento protezione
termica motore
0-10Vdc = Segnale ingresso
U/V/W = Collegamento motore
DFS-/DFS+ = Segnal digitali
CONTROLLER= Regolatore
WH = Bianco
RD = Rosso
BK = Nero
BU = Blu

BLAC Board LEGEND:

BLAC= Inverter circuit board
T1 = Motor fan thermal
protector connection
0-10Vdc = Input signal
U/V/W = Motor fan connection
DFS-/DFS+ = Digital fault signals
CONTROLLER= Controller
WH = White
RD = Red
BK = Black
BU = Dark Blue

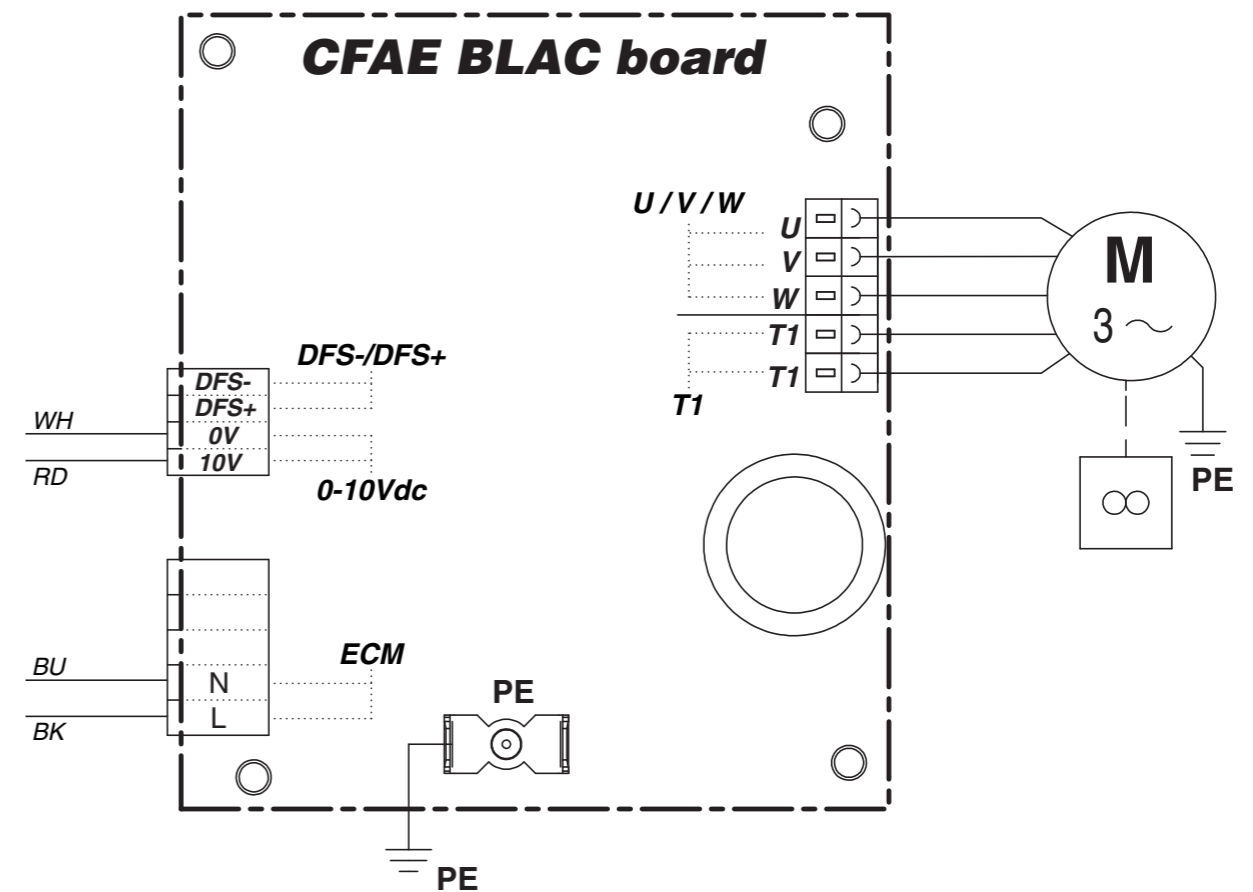
BORNIER CFAE

**ELEKTRONIKPLATINE
CFAE**

TARJETA CFAE

SCHAKELING CFAE

Impedenza riferita al circuito di ingresso del segnale 0÷10 Vdc = 68kOhm
0÷10 Vdc Circuit Input Impedance Value= 68kOhm
0÷10Vdc Valeur Impédance Input Circuit = 68kOhm
0÷10 Vdc Impedanz Wert der Eingangsschaltung = 68kOhm
0÷10 Vdc Valor Impedancia Input del Circuito = 68kOhm
0÷10 Vdc Waarde Impedantie Input Circuit = 68kOhm



LÉGENDE Carte BLAC:

BLAC= Carte électronique
de contrôle
T1 = Raccordement protection
thermique moteur
0-10Vdc = Signal
U/V/W = Raccordement moteur
DFS-/DFS+ = Signaux numériques
CONTROLLER= Régulateur
WH = Blanc
RD = Rouge
BK = Noir
BU = Bleu foncé

LEGENDE Karte BLAC:

BLAC= Elektronikkarte Inverter
T1 = Anschluss Motor-
wärmeschutzschalter
0-10Vdc = Signal
U/V/W = Motoranschluss
DFS-/DFS+ = Digitalsignale
CONTROLLER= Regler
WH = Weiß
RD = Rot
BK = Schwarz
BU = Blau

LEYENDA Tarjeta BLAC:

BLAC= Tarjeta electrónica
Inversor
T1 = Conexión protección
térmica motor
0-10Vdc = Señal
U/V/W = Conexión motor
DFS-/DFS+ = Señales digitales
CONTROLLER= Regulador
WH = Blanco
RD = Rojo
BK = Negro
BU = Azul

LEGENDE Kaart BLAC:

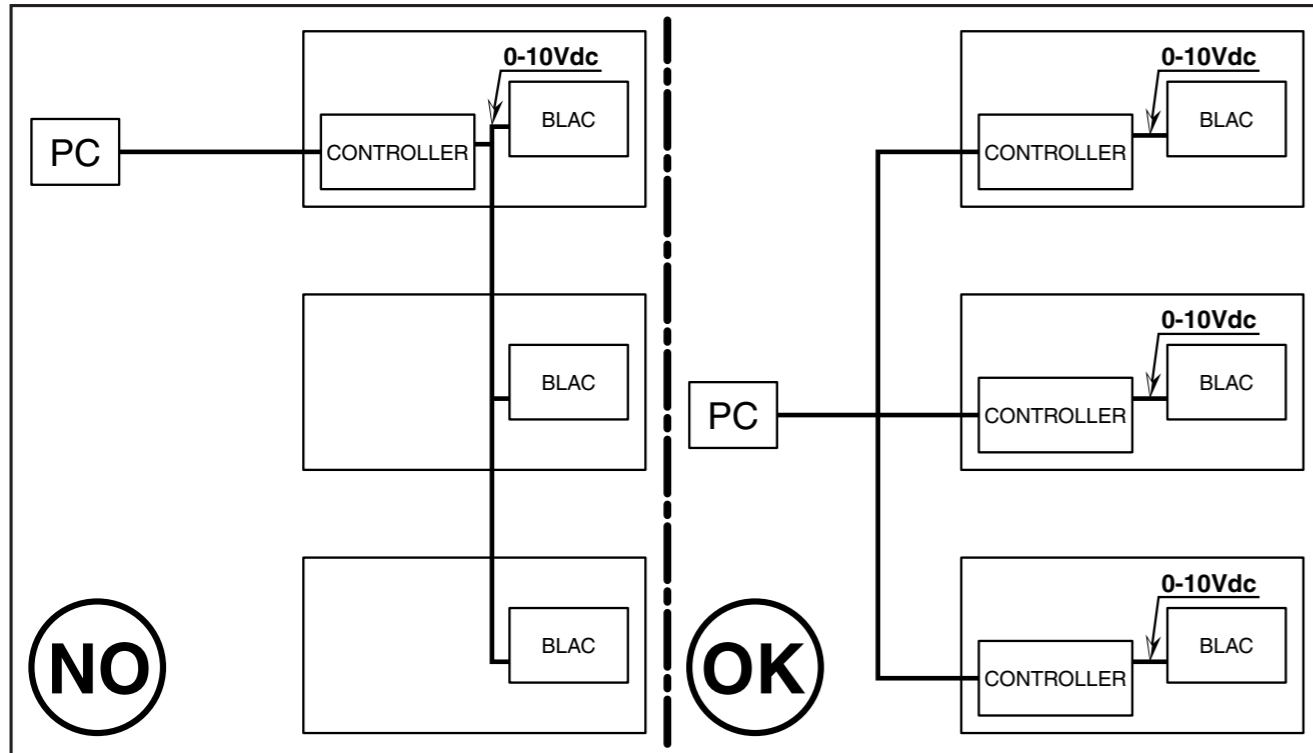
BLAC= Elektronische kaart
inverter
T1 = Verbinding thermische
bescherming motor
0-10Vdc = Signaal
U/V/W = Verbinding motor
DFS-/DFS+ = Digitale signalen
CONTROLLER= Regulator
WH = Witte
RD = Rood
BK = Zwart
BU = Donkerblauw

**ISTRUZIONI
OPERATIVE PER
IL COLLEGAMENTO
DI PIÙ UNITÀ
CON UN UNICO
COMANDO**

**OPERATING
INSTRUCTIONS
FOR CONNECTING
MULTIPLE UNITS
WITH A SINGLE
CONTROLLER**

Ciascuna unità INVERTER dovrà ricevere segnale 0-10Vdc con provenienza interna al quadro di derivazione. Pertanto non sarà possibile derivare da un regolatore il medesimo segnale a comando di più unità ventilconvettore.

Each INVERTER unit should receive a 0-10Vdc signal from inside the shunt panel. Therefore it is not possible to shunt the same signal from a controller to control multiple fan coil units.



LEGENDA:

PC = Pannello comandi
CONTROLLER = Regolatore
BLAC = Scheda elettronica Inverter
0-10Vdc = Segnale

LEGEND:

PC = Control panel
CONTROLLER = Controller
BLAC = Inverter circuit board
0-10Vdc = Input signal

**INSTRUCTIONS
OPERATIONNELLES
POUR
LE RACCORDEMENT
DE PLUSIEURS
UNITES AVEC UNE
COMMANDE UNIQUE**

**ARBEITSANLEITUNG
FÜR DEN ANSCHLUSS
VON MEHREREN
EINHEITEN
AN EIN EINZIGES
STEUERGERÄT**

**INSTRUCCIONES
OPERATIVAS
PARA LA CONEXIÓN
DE VARIAS UNIDADES
CON UN ÚNICO
MANDO**

**OPERATIEVE
INSTRUCTIES VOOR
DE VERBINDING
VAN MEERDERE
EENHEDEN MET EEN
ENKELE BEDIENING**

Chaque unité ONDULEUR devra recevoir le signal 0-10Vdc avec provenance à l'intérieur du tableau de dérivation. Il ne sera donc pas possible de dériver à partir d'un régulateur le même signal à commande de plusieurs unités de ventilo-convecteurs.

Jede Einheit INVERTER muss das aus dem Abzweigschrank kommende Signal 0-10Vdc aufnehmen. Deshalb kann dasselbe Signal zur Steuerung mehrerer Kassetten-Klimakonvektoren nicht von einem Regler abgezweigt werden.

Cada unidad INVERSOR tendrá que recibir una señal de 0 a 10Vdc suministrado internamente al cuadro de derivación. Por lo tanto no será posible derivar de un regulador la misma señal de mando de varias unidades ventilador convector.

Elke INVERTER-eenheid zal het signaal 0-10Vdc ontvangen met interne afkomst naar het schakelbord van derivatie. Daarom zal het niet mogelijk zijn hetzelfde commandosignaal van meerdere ventilator-convectoreenheden af te leiden van een regulator.

LÉGENDE:

PC = Panneau commandes
CONTROLLER = Régulateur
BLAC = Carte électronique de contrôle
0-10Vdc = Signal

LEGENDE:

PC = Schalttafel
CONTROLLER = Regler
BLAC = Elektronikkarte Inverter
0-10Vdc = Signal

LEYENDA:

PC = Panel de mandos
CONTROLLER = Regulador
BLAC = Tarjeta electrónica Inversor
0-10Vdc = Señal

LEGENDE:

PC = Commandopaneel
CONTROLLER = Regulator
BLAC = Elektronische kaart inverter
0-10Vdc = Signaal

COMANDI E SCHEMI ELETTRICI	ELECTRICAL CONTROLS AND WIRING DIAGRAMS
LEGENDA	LEGEND
MC = Morsettiera del cablaggio FCT = Morsettiera del FAN COIL M = Motoventilatore Y1/Y2 = Valvola acqua (IMPIANTO A 2 TUBI) Y2 = Valvola acqua CALDA o resistenza elettrica Y1 = Valvola acqua FREDDA = Estate - aria fredda = Inverno - aria calda NTC = Sonda NTC Q1 = Sezionatore con un polo protetto da fusibile (raccomandato) T1 = Sonda aria T3 = Sonda di minima IN1P = Cambio stagionale esterno GNYE = Giallo/Verde RD = Rosso = Minima OG = Arancio = Media BK = Nero = Massima BN = Marrone BU = Blu WH = Bianco	MC = Wiring terminal board FCT = Fan coil terminal board M = Fan Y1/Y2 = Water valve (two tube unit) Y2 = Hot water valve or electrical heater Y1 = Cold water valve = Summer - cold air = Winter - warm air NTC = NTC thermostat Q1 = Circuit breakers with one pole protected by fuse (recommended) T1 = Air probe T3 = Low temperature cut-out thermostat IN1P = External season mode switch-over GNYE = Yellow/Green RD = Red = Low OG = Orange = Medium BK = Black = High BN = Brown BU = Dark blue WH = White
A • Impianto senza valvole • Termostatazione sul motore	A • Without valves installation • Thermostatic control on the fan
B • Impianto 2 tubi (1 valvola) • Termostatazione sulla valvola	B • 2-tube installation (1 valve) • Thermostatic control on the valve
C • Impianto 4 tubi (2 valvole) • Termostatazione sulle valvole	C • 4-tube installation (2 valves) • Thermostatic control on the valves

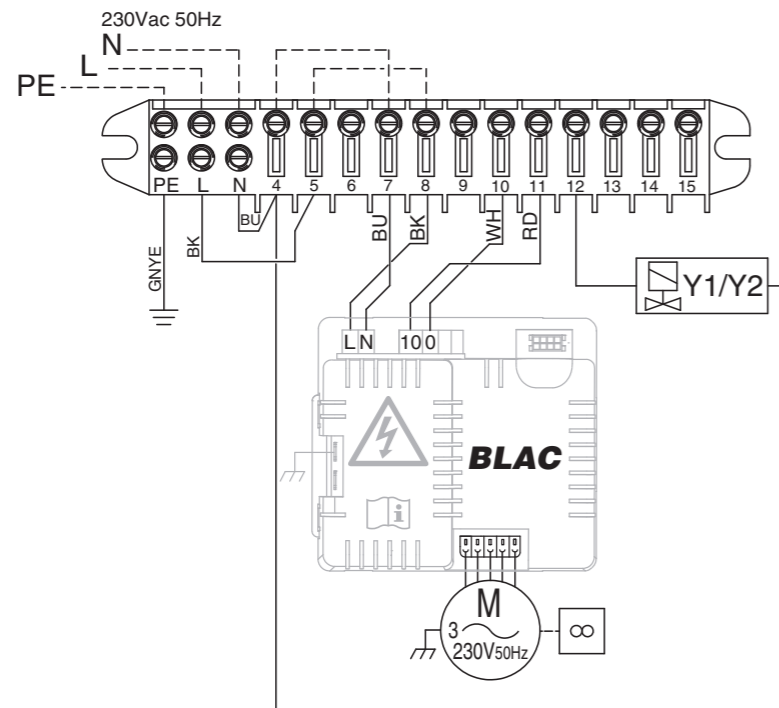
1 Vdc =

5 Vdc =

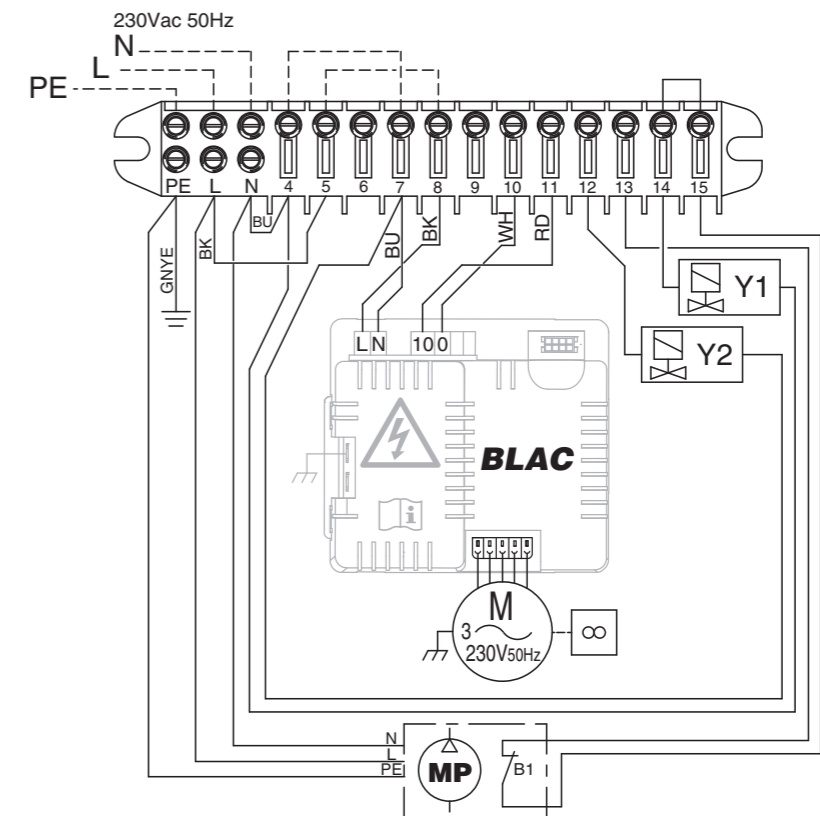
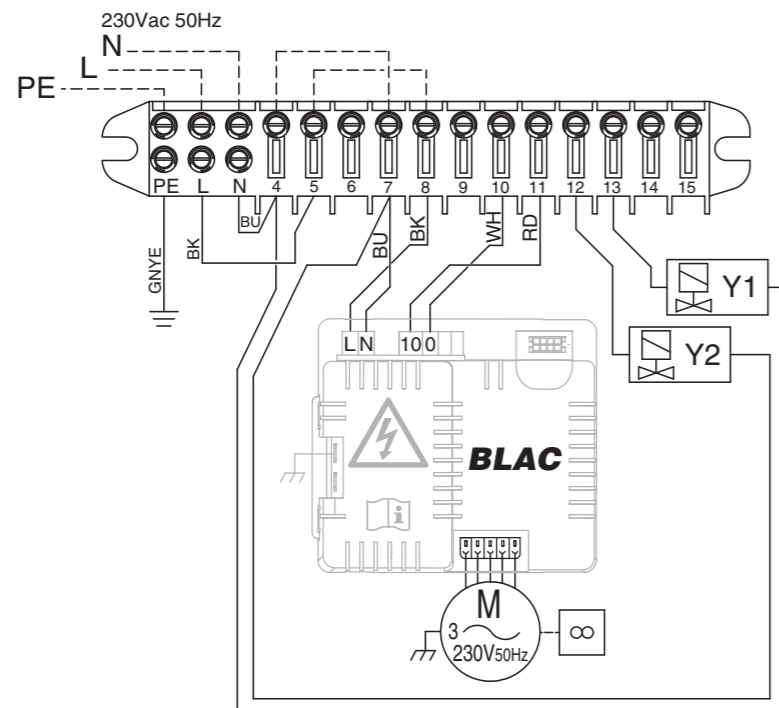
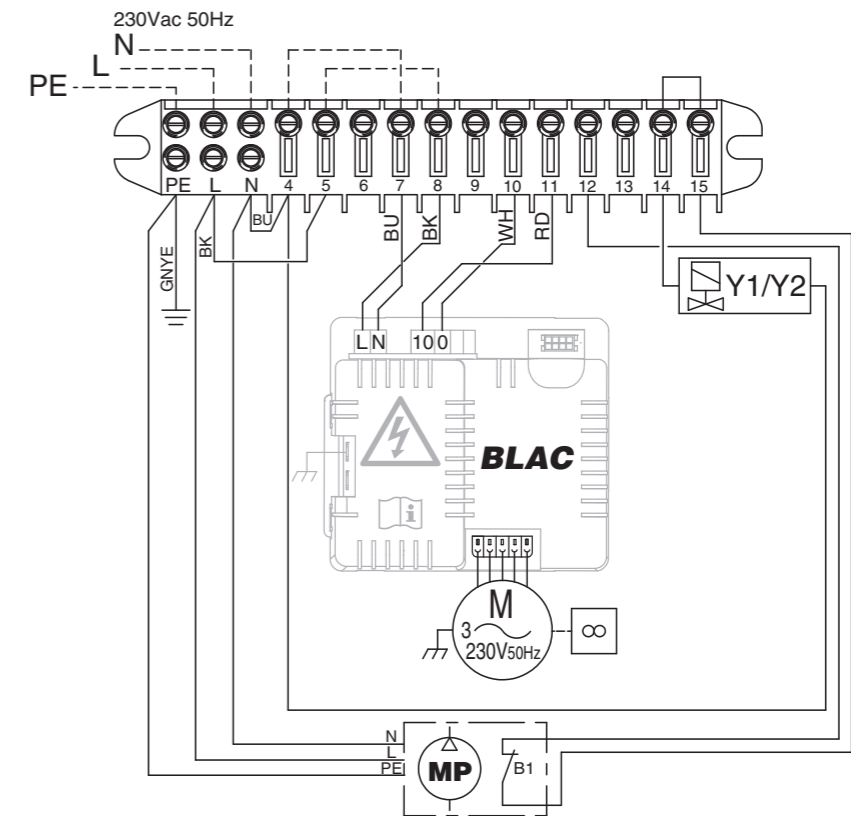
10 Vdc =

COMMANDES ET SCHEMAS ELECTRIQUES	STEUERGERÄTE UND SCHALTPLÄNE	MANDOS Y ESQUEMAS ELÉCTRICOS	BEDIENINGEN EN SCHAKELSCHEMA'S
LÉGENDE	LEGENDE	LEYENDA	LEGENDE
MC = Bornier du câblage FCT = Bornier du ventilo-convecteur M = Motoventilateur Y1/Y2 = Vanne à eau (installation à 2 tubes) Y2 = Vanne eau chaude ou résistance électrique Y1 = Vanne eau froide = Été - air froid = Hiver - air chaud NTC = Sonde NTC Q1 = Interrupteur avec une pôle protégé par fusible (recommandé) T1 = Sonde air T3 = Sonde de température minimum IN1P = Changement de saison extérieur GNYE = Jaune/Vert RD = Rouge = Mini OG = Orange = Moyenne BK = Noir = Maxi BN = Marron BU = Bleu foncé WH = Blanc	MC = Verdrahtungs-Klemmenbrett FCT = Klemmenbrett des FAN COIL M = Motorventilator Y1/Y2 = Wasserventil (Anlage mit zwei Rohren) Y2 = Warmwasserventil oder Elektrischer Widerstand Y1 = Kaltwasserventil = Sommer - kalte Luft = Winter - warme Luft NTC = Sonde NTC Q1 = Hauptschalter (empfohlen) T1 = Luftsonde T3 = Mindeset-temperatursonde IN1P = Externer Betriebsartenwechsel GNYE = Gelb/Groen RD = Rot = Min OG = Orange = Med BK = Schwarz = Max BN = Braun BU = Blau WH = Weiss	MC = Borna de conexión de cableado FCT = Borna de conexión del ventiladorconvector M = Motoventilador Y1/Y2 = Válvula agua (sistema de climatización a 2 tubos) Y2 = Válvula agua caliente o resistencia eléctrica Y1 = Válvula agua fría = Verano - aire frío = Invierno - aire caliente NTC = Sonda NTC Q1 = Interruptor de maniobra seccionador de una polo protección con fusible (recomendado) T1 = Sonda de aire T3 = Sonda de mínima IN1P = Cambio externo de temporada GNYE = Amarillo/Verde RD = Rojo = Mínima OG = Naranja = Media BK = Negro = Máxima BN = Marrón BU = Azul WH = Blanco	MC = Klemmenbord bekabeling FCT = Klemmenbord ventilatorconvector M = Motorventilator Y1/Y2 = Waterklep (2-buizige installatie) Y2 = Klep WARM water of elektrische weerstand Y1 = Klep KOUD water = Zomer - koude lucht = Winter - warme lucht NTC = Thermostaat NTC Q1 = Polige schakelaar met een zekering beveiligd (aanbevolen) T1 = Luchtsonde T3 = Uitschakelthermostaat IN1P = Externe seizoenomschakeling GNYE = Geel/Groen RD = Rood = Minima OG = Oranje = Media BK = Zwart = Massima BN = Bruin BU = Donkerblauw WH = Wit
A • Installation sans vannes • Thermostat sur le ventilateur	A • Ohne ventile-System • Temperaturregelung am Ventilator	A • Instalación sin válvulas • Termostatación sobre el ventilador	A • Installatie Zonder kleppen • Thermostatische regeling ventilator
B • Installation à 2 tubes (1 vanne) • Thermostatación sur le vanne	B • 2-Leiter-System (1 Ventil) • Temperaturregelung der Ventil	B • Instalación con 2 tubos (1 válvula) • Termostatación sobre la válvula	B • Installatie met 2 leidingen (1 klep) • Thermostatische regeling klep
C • Installation à 4 tubes (2 vannes) • Thermostatación sur les vannes	C • 4-Leiter-System (2 Ventilen) • Temperaturregelung der Ventile	C • Instalación con 4 tubos (2 válvulas) • Termostatación sobre las válvulas	C • Installatie met 4 leidingen (2 kleppen) • Thermostatische regeling kleppen

**VERSIONE SENZA POMPA DI EVACUAZIONE CONDENSA / VERSION WITHOUT CONDENSATE PUMP
 VERSION SANS POMPE D'EVACUATION DES CONDENSATS / VERSION OHNE KONDENSATPUMPE
 VERSIÓN SIN BOMBA DE EVACUACIÓN DE CONDENSADOS / VERSIE ZONDER CONDENSATERPOMP**



**VERSIONE CON POMPA DI EVACUAZIONE CONDENSA / VERSION WITH CONDENSATE PUMP
 VERSION AVEC POMPE D'EVACUATION DES CONDENSATS / VERSION MIT KONDENSATPUMPE
 VERSIÓN CON BOMBA DE EVACUACIÓN DE CONDENSADOS / VERSIE MET CONDENSATERPOMP**



I ventilconvettori possono essere azionati con uno dei comandi montati a parete che, di seguito, vengono descritti.

Per l'installazione e l'utilizzo fare riferimento al manuale del comando scelto.

The fan coil can be operated using one of the wall controls described below.

For the installation and the use read carefully the manual of the chosen control.

Les ventilo-convecteurs peuvent être actionnés avec l'une des commandes murales décrites ci-après.

Pour l'installation et l'utilisation lire attentivement le manuel de la commande choisie.

Die Gebläsekonvektoren können mit einer der nachstehend beschriebenen Wandsteuerungen bedient werden.

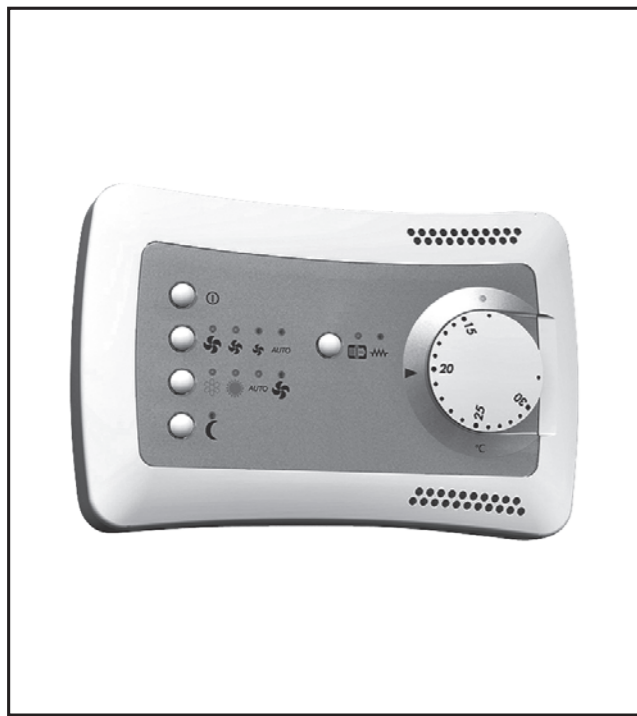
Für die Installation und den Gebrauch ist das Handbuch der ausgewählten Steuerung sorgfältig zu lesen.

Los fan coils pueden ser accionados con uno de los controles de pared que se describen a continuación.

Para la instalación y la utilización leer atentamente el manual del mando elegido.

De ventilatorconvectors kunnen geactiveerd worden met één van de hieronder beschreven bedieningen die op de muur gemonteerd zijn.

Voor het installeren en het gebruik dient u de handleiding van de gekozen bediening te raadplegen.



"T-AUTO" type thermostat
Cod. 353400480-001

Pannello comandi con termostato elettronico per impianti a 2 e 4 tubi e resistenza elettrica:

- controllo manuale o automatico della velocità di ventilazione (3 velocità).
- controllo termostatico del ventilatore o di 1-2 valvole.
- cambio stagionale manuale o automatico.
- sonda di minima NTC (accessorio).

"T-AUTO" type thermostat
Code 353400480-001

Control panel with electronic room thermostat for 2-4 tube installations and electric heater:

- manual/automatic 3 speed switch.
- electronic room thermostat for fan control or for the control of 1-2 valves.
- manual/automatic Summer/Winter switch.
- optional low temperature cut-out thermostat NTC.

"T-AUTO" type thermostat
Code 353400480-001

Boîtier de commande avec thermostat électronique pour installations à 2-4 tubes et résistance électrique:

- commutateur 3 vitesses (manuel/automatique).
- controle thermostatique du ventilateur ou de 1-2 vannes.
- commutateur manuel/automatique été/hiver.
- optionnel thermostat de limitation basse de soufflage NTC.

"T-AUTO" type thermostat
Art. Nr. 353400480-001

Bedientafel mit elektronischem Thermostat für Anlagen mit 2-4 Leitern und elektrischer Widerstand:

- manuelle/automatische Umschaltung zwischen den 3 Ventilator Drehzahlen.
- Temperaturregelung vom Ventilator oder von 1-2 Wasserventilen.
- manuelle/automatische Umschaltung des saisonalen Zyklus (Sommer - Winter).
- optionaler Mindesttemperaturfühler NTC.

"T-AUTO" type thermostat
Cód. 353400480-001

Panel de mandos con termostato electrónico para instalaciones con 2-4 tubos y resistencia eléctrica:

- conmutación manual/automática de las 3 velocidades del ventilador.
- control termostático del ventilador o de 1-2 válvulas.
- conmutación manual/automática verano/invierno.
- sonda de mínima NTC (opcional).

"T-AUTO" type thermostat
Code 353400480-001

Bedieningspaneel met elektronische thermostaat voor installaties met 2 en met 4 leidingen en elektrische weerstand:

- handmatige of automatische controle van de ventilatiesnelheid (3 snelheden).
- thermostatische controle van de ventilator of van 1-2 kleppen.
- handmatige of automatische seizoenomschakeling.
- uitschakelthermostaat NTC (accessoire).



"T-MB" type thermostat
Cod. 35169876-001

Pannello comandi con display e termostato elettronico per impianti a 2 e 4 tubi e resistenza elettrica:

- controllo manuale o automatico della velocità di ventilazione (3 velocità).
- controllo termostatico del ventilatore o di 1-2 valvole.
- cambio stagionale manuale o automatico.
- sonda di minima NTC (accessorio).
- programmazione settimanale di accensione e spegnimento.

"T-MB" type thermostat
Code 35169876-001

Control panel with display and with electronic room thermostat for 2-4 tube installations and electric heater:

- manual/automatic 3 speed switch.
- electronic room thermostat for fan control or for the control of 1-2 valves.
- manual/automatic Summer/Winter switch.
- optional low temperature cut-out thermostat NTC.
- weekly ON/OFF program.

"T-MB" type thermostat
Code 35169876-001

Boîtier de commande avec display et thermostat électronique pour installations à 2-4 tubes et résistance électrique:

- commutateur 3 vitesses (manuel/automatique).
- controle thermostatique du ventilateur ou de 1-2 vannes.
- commutateur manuel/automatique été/hiver.
- optionnel thermostat de limitation basse de soufflage NTC.
- programmation hebdomadaire d'allumage et d'extinction.

"T-MB" type thermostat
Art. Nr. 35169876-001

Bedientafel mit Display und mit elektronischem Thermostat für Anlagen mit 2-4 Leitern und elektrischer Widerstand:

- manuelle/automatische Umschaltung zwischen den 3 Ventilator Drehzahlen.
- Temperaturregelung vom Ventilator oder von 1-2 Wasserventilen.
- manuelle/automatische Umschaltung des saisonalen Zyklus (Sommer - Winter).
- optionaler Mindesttemperaturfühler NTC.
- wöchentliche Programmierung des Ein- und Ausschaltens.

"T-MB" type thermostat
Cód. 35169876-001

Panel de mandos con display y termostato electrónico para instalaciones con 2-4 tubos y resistencia eléctrica:

- conmutación manual/automática de las tres velocidades del ventilador.
- control termostático del ventilador o de 1-2 válvulas.
- conmutación manual/automática verano/invierno.
- sonda de mínima NTC (opcional).
- programación semanal ON/OFF.

"T-MB" type thermostat
Code 35169876-001

Bedieningspaneel met display en elektronische thermostaat voor installaties met 2 en met 4 leidingen en elektrische weerstand:

- handmatige of automatische controle van de ventilatiesnelheid (3 snelheden).
- thermostatische controle van de ventilator of van 1-2 kleppen.
- handmatige of automatische seizoenomschakeling.
- uitschakelthermostaat NTC (accessoire).
- weekprogrammering voor inschakeling en uitschakeling.



**“T-ECM”
type thermostat**
Cod. 353400510-001

Comando 0-10V con display adatto ad installazione a parete oppure sopra ad una scatola a muro 503, con termostato elettronico e per impianti a 2 e 4 tubi:

- Controllo manuale della velocità di ventilazione (3 velocità) o automatica con variazione continua.
- controllo termostatico del ventilatore o di 1-2 valvole.
- cambio stagionale manuale.
- sonda di minima NTC (accessorio).

**“T-ECM”
type thermostat**
Code 353400510-001

0-10V control with display designed to be mounted on the wall or to be installed on a 503 wall box, with electronic room thermostat and for 2-4 tube installations:

- Manual 3 speed switch or automatic continuous speed control.
- electronic room thermostat for fan control or for the control of 1-2 valves.
- manual Summer/Winter switch.
- optional low temperature cut-out thermostat NTC.

**“T-ECM”
type thermostat**
Code 353400510-001

Commande 0-10V avec écran digital conçue pour l'installation mural ou à intégrer sur un boîtier mural à sceller 503, avec thermostat électronique pour installations à 2-4 tubes:

- Commutateur manuel 3 vitesses ou automatique avec variation en continu.
- controle thermostatique du ventilateur or de 1-2 vannes.
- commutateur manuel été/hiver.
- optionnel thermostat de limitation basse de soufflage NTC.

**“T-ECM”
type thermostat**
Art. Nr. 353400510-001

0-10V Steuerung mit Display für Wandinstallation oder für den Einbau auf Wandgehäuse der Baureihe 503 ausgelegt, mit elektronischem Thermostat und für Anlagen mit 2-4 Leitern:

- Manueller 3-Gang-Schalter oder automatisch kontinuierliche Drehzahlregelung.
- Temperaturregelung vom Ventilator oder von 1-2 Wasserventilen.
- manuelle Umschaltung des saisonalen Zyklus (Sommer - Winter).
- optionaler Mindesttemperaturfühler NTC.

**“T-ECM”
type thermostat**
Cód. 353400510-001

Mando 0-10V con display diseñado para ser montado a el muro o para ser instalado sobre de una caja de la pared 503, con termostato electrónico y para instalaciones con 2-4 tubos:

- conmutación manual de las 3 velocidades del ventilador o automática con variación continua.
- control termostático del ventilador o de 1-2 válvulas.
- conmutación manual verano/invierno.
- sonda de mínima NTC (opcional).

**“T-ECM”
type thermostat**
Code 353400510-001

Bediening 0-10V met display, geschikt voor wandinstallatie of installatie op een wanddoos 503, met elektronische thermostaat, en voor installaties met 2 en 4 leidingen:

- Handmatige controle van de ventilatiesnelheid (3 snelheden) of automatische controle met continue variatie.
- thermostatische controle van de ventilator of van 1-2 kleppen.
- handmatige seizoenomschakeling.
- NTC-sonde voor het minimum (accessoire).

T3 (NTC type)



SONDA DI MINIMA T3

Cod. 35169496-001

Da posizionare fra le alette della batteria di scambio termico.

Abbinabile ai comandi: **UT-ECM, T-AUTO, T-MB, T-ECM.**

Per il collegamento al comando, il cavo della sonda NTC deve essere separato dai conduttori di potenza.

Durante il funzionamento invernale arresta l'elettroventilatore quando la temperatura dell'acqua è inferiore ai 28°C, e lo fa ripartire quando questa raggiunge i 33°C.

T3 LOW TEMPERATURE CUT-OUT THERMOSTAT

Code 35169496-001

Position between the fins of the heat exchanger coil.

For use with control units: **UT-ECM, T-AUTO, T-MB, T-ECM.**

When connecting the control, the NTC probe cable must be separated from the power supply wires.

During winter operation stops the fan when the water temperature drops below 28°C and starts it up again when the temperature reaches 33°C.

SONDE DE TEMPÉRATURE MINIMUM T3

Code 35169496-001

Doit être placée entre les ailettes de la batterie d'échange thermique.

Associable aux commandes: **UT-ECM, T-AUTO, T-MB, T-ECM.**

Pour le raccordement à la commande, le câble de la sonde NTC doit être séparé des câbles de puissance.

Pendant le fonctionnement hiver arrêté le ventilateur quand la température de l'eau est inférieure à 28°C et le fait repartir quand elle atteint 33°C.

MINDESTTEMPERATUR-FÜHLER T3

Art. Nr. 35169496-001

Diese Sonde wird zwischen den Leitlamellen der Wärmetauscher-Batterie angebracht.

Kombinierbar mit den Steuerungen: **UT-ECM, T-AUTO, T-MB, T-ECM.**

Für den Anschluss an die Steuerung muss das Kabel des Fühlers NTC von den Leistungsleitungen getrennt sein.

Der Fühler hält bei Winterbetrieb den Ventilator an, wenn die Temperatur des Wassers unter 28°C ist, und setzt ihn wieder in Betrieb, wenn sie 33°C erreicht hat.

SONDA DE MÍNIMA T3

Cód. 35169496-001

A colocar entre las aletas de la batería de intercambio térmico.

Combinable con los dispositivos de accionamiento: **UT-ECM, T-AUTO, T-MB, T-ECM.**

Para la conexión al mando, el cable de la sonda NTC debe separarse de los conductores de potencia.

Durante el funcionamiento en invierno para el electroventilador cuando la temperatura del agua es inferior a 28°C y lo vuelve a poner en marcha cuando esta alcanza los 33°C.

UITSCHAKEL-THERMOTAAT T3

Code 35169496-001

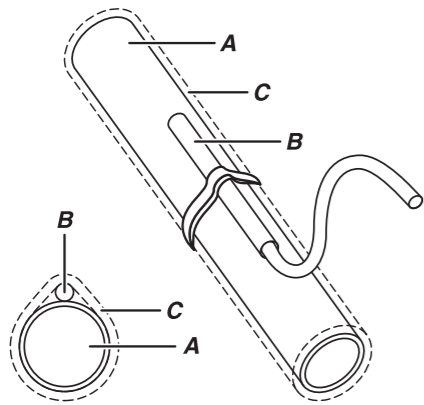
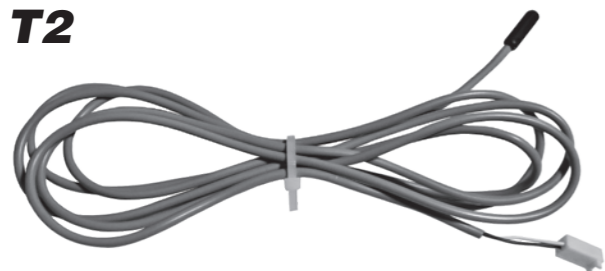
Te plaatsen tussen de ribben van de warmtewisselaars.

Combinerend met de bedieningen: **UT-ECM, T-AUTO, T-MB, T-ECM.**

Voor de aansluiting op de besturing, moet de kabel van de NTC-sonde gescheiden zijn van de stroomdraden.

Tijdens de wintercyclus schakelt hij de elektroventilator uit als de temperatuur van het water minder dan 28°C bedraagt, en opnieuw inschakelt als de temperatuur 33°C bereikt.

T2



T2 SONDA T2 PER CHANGE-OVER

Cod. 35169888-001

Solamente sui ventilconvettori in esecuzione per impianti a due tubi, la commutazione estate/inverno può avvenire in modo automatico applicando, sulla tubazione acqua che alimenta la batteria, la sonda Change-Over T2 (opzionale). La sonda va posizionata prima della valvola a tre vie.

In base alla temperatura rilevata dalla sonda, l'apparecchio si predisponde in funzionamento estivo o invernale.

Abbinabile ai comandi: **T-AUTO, T-MB.**

A = Tubazione acqua
B = Sonda
C = Isolante anticondensa

T2 CHANGE-OVER PROBE T2

Code 35169888-001

Only on the fan coil units designed for two-pipe systems, the heating/cooling changeover can be performed automatically by installing, on the water pipe supplying the coil, the Change Over probe T2 (optional). The probe should be installed before the three-way valve.

Based on the temperature measured by the probe, the appliance will switch to heating or cooling operation.

For use with control units: **T-AUTO, T-MB.**

A = Water pipe
B = Probe
C = Anti-condensation insulation

T2 SONDE T2 POUR CHANGE-OVER

Code 35169888-001

Seulement sur les ventilo-convecteurs pour installations à deux tubes, la commutation été/hiver peut se faire automatiquement en appliquant, sur la tuyauterie eau qui alimente la batterie, la sonde Change Over T2 (option). La sonde doit être placée avant la vanne à trois voies.

Selon la température relevée par la sonde, l'appareil se met en fonctionnement été ou hiver.

Associable aux commandes: **T-AUTO, T-MB.**

A = Tuyauterie eau
B = Sonde
C = Isolante anti-condensation

T2 FÜHLER T2 FÜR CHANGE-OVER

Art. Nr. 35169888-001

Bei den Klimakonvektoren in 2-Leiter-Ausführung kann die Umschaltung zwischen Kühl-/Heizbetrieb automatisch erfolgen, indem an der Wasser-leitung zum Register ein Change Over-Fühler T2 (Option) angebracht wird. Dieser Fühler muss dem 3-Wege-Ventil vorgeschaltet werden.

Je nach der von dem Fühler gemessenen Temperatur stellt sich das Gerät auf Kühl- oder Heizbetrieb.

Kombinierbar mit den Steuerungen: **T-AUTO, T-MB.**

A = Rohrleitung
B = Fühler
C = Anti-Beschlag-Isolierung

T2 SONDA T2 PARA CHANGE-OVER

Cód. 35169888-001

Sólo en los ventiladores convectores en realización para instalaciones de dos tubos, la conmutación verano/invierno puede suceder de modo automático aplicando, sobre el conducto de agua que alimenta la batería, la sonda Change Over T2 (opcional). La sonda se coloca antes que la válvula de tres vías.

En base a la temperatura registrada por la sonda, el aparato se predisponde en funcionamiento verano o invierno.

Combinable con los dispositivos de accionamiento: **T-AUTO, T-MB.**

A = Conducto de agua
B = Sonda
C = Aislante anticondensación

T2 T2-SONDE VOOR CHANGE-OVER

Code 35169888-001

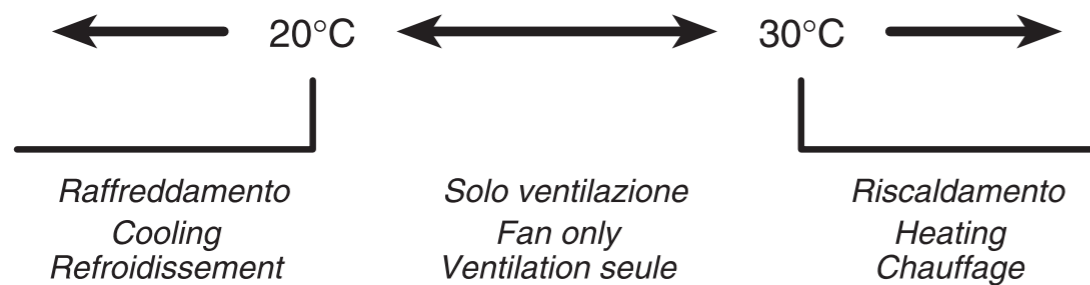
Uitsluitend voor de ventilators-convectors voorzien voor installaties met twee buizen, kan de omschakeling zomer/winter automatisch gebeuren door de sonde Change Over T2 (optie) te monteren op de waterleiding die de batterij voedt. De sonde wordt vóór de driewegskleppen gemonteerd.

In functie van de temperatuur gemeten door de sonde, zal het apparaat zich afstemmen op de zomer- of winterwerking.

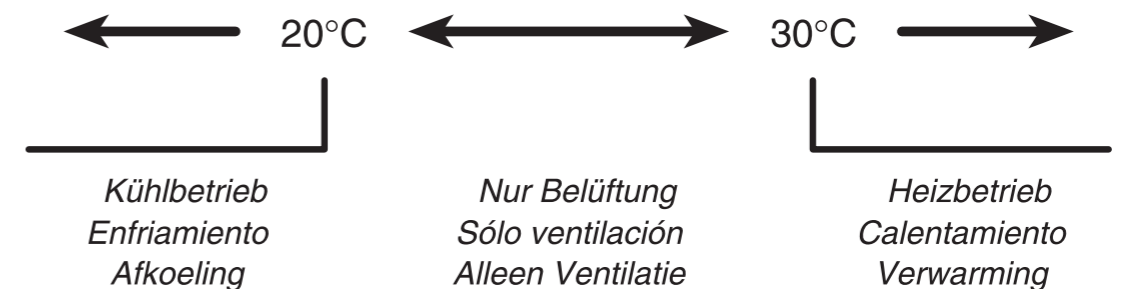
Combinerend met de bedieningen: **T-AUTO, T-MB.**

A = Waterleiding
B = Sonde
C = Condensvrij isolatiemateriaal

Logica di funzionamento con sonda T2
Operating logic with probe T2
Logique de fonctionnement avec la sonde T2



Funktionslogik mit Fühler T2
Lógica de funcionamiento con sonda T2
Werkingslogica van de sonde T2

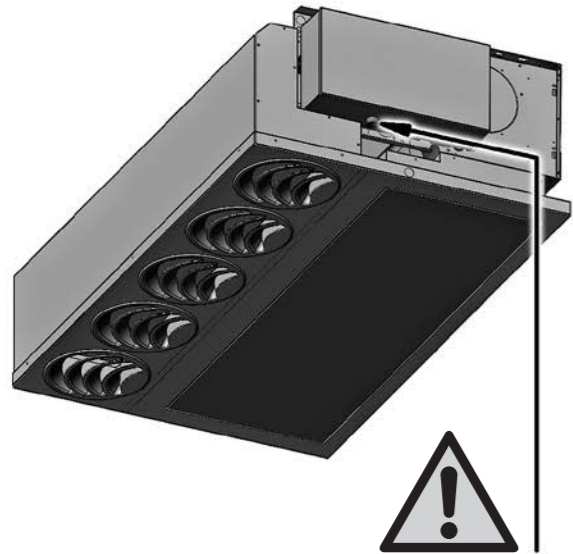


	BATTERIA ELETTRICA	ELECTRIC RESISTANCE
	<p>Le unità possono essere fornite con resistenza elettrica (del tipo monofase alimentazione 230Vac, costruzione alluminio alettato) installata e cablata direttamente in fabbrica.</p> <p>La resistenza elettrica viene gestita in luogo dell'attuatore- valvola per batteria acqua calda della quale rappresenta una alternativa e NON un elemento di integrazione.</p> <p>La configurazione prodotto, con resistenza elettrica, prevede l'impiego di n° 2 termostati di sicurezza atti a limitare sovratemperature interne all'apparecchio stesso.</p> <p>Il termostato di primo intervento è del tipo a riarmo automatico (pertanto auto ripristinabile cessato il fenomeno di guasto), mentre il termostato di secondo intervento è del tipo a riarmo manuale (posizione dell'organo di ripristino come da immagine che segue).</p> <p>In caso di intervento della protezione a riarmo manuale occorrerà ripristinare il sistema solo dopo aver tolto tensione ed aver accertato la causa di guasto (intervento da effettuarsi esclusivamente da personale preposto alla manutenzione).</p> <p>Si raccomanda di non ostruire il flusso d'aria e di controllare l'efficienza del filtro aria con cadenza settimanale.</p> <p>L'alimentazione della resistenza elettrica deve essere separata da quella prevista per la parte moto ventilante e provvista di propria messa a terra (PE). Raccomandato altresì l'impiego di un interruttore atto a garantire una disconnessione onnipolare con distanza minima di separazione tra i contatti pari a 3.5mm.</p> <p>Per le unità con resistenza elettrica abbinata con comandi a parete occorrerà effettuare il collegamento elettrico come da impostazione impianto a 4 tubi dove, in luogo dell'attuatore valvola-caldo, verrà collegato il segnale di fase per l'attivazione della resistenza elettrica. Per siffatta metodologia di collegamento la ventilazione è continua con termostatazione su attuatore valvola-freddo e resistenza elettrica.</p>	<p>The units can be supplied with an electric heating element (230Vac single-phase, finned aluminium structure) fitted and wired directly in the factory. The electric heating element is managed in place of the valve actuator for the hot water coil for which it is an alternative and NOT an additional element.</p> <p>The configuration of the product with the electric heating element is intended to be used with 2 safety thermostats which limit the internal over temperature of the unit.</p> <p>The first intervention thermostat has automatic rearming (and therefore is reset automatically as soon as the fault has ended), whereas the second intervention thermostat has manual rearming (the position of the reset device is as shown in the figure).</p> <p>In the event the manual rearm protective device intervenes, the system will need to be restored only after having cut power and found out the cause of the fault (intervention reserved for maintenance operators alone).</p> <p>It is recommended not to obstruct the air flow and to check the efficiency of the air filter once a week.</p> <p>The electric heating element must be powered separately from the fan motor and must be provided with its own earthing (PE). It is also recommended to use a switch providing an omnipolar disconnection with a minimum separation distance between the contacts of 3.5mm.</p> <p>For the units with heating elements coupled with wall-mounted controls, an electrical connection will need to be performed as for the 4-pipe system where, in place of the valve actuator-heat, the phase signal will be connected for activation of the electric heating element. In this type of connection, ventilation is continuous with thermostat control on the valve actuator-cold and electric heating element.</p>

Modello / Model / Modèle	16		26		36	
Potenza nominale installata <i>Nominal installed power</i> Puissance nominale installée	350 Watt	550 Watt	700 Watt	1150 Watt	900 Watt	1400 Watt
Tensione nominale di alimentazione <i>Nominal power voltage</i> Tension nominale d'alimentation	230V ~	230V ~	230V ~	230V ~	230V ~	230V ~
Num. e sezione dei cavi di collegamento <i>Number and section of connecting wires</i> Nombre et section des câbles de raccordement	1mm ²	1mm ²	1,5mm ²	1,5mm ²	1,5mm ²	1,5mm ²
	L-PE-N	L-PE-N	L-PE-N	L-PE-N	L-PE-N	L-PE-N
Corrente assorbita max. <i>Current input</i> Courant absorbé	1,6 A	2,5 A	3,2 A	5 A	4 A	6,2 A
Fusibile consigliato (Tipo gG) per la protezione da sovraccarico <i>Recommended fuse (Type gG) for overload protection</i> Fusible conseillé (Type gG) pour la protection de surcharge	2 A	4 A	4 A	6 A	6 A	8 A

BATTERIE ÉLECTRIQUE	ELEKTRO-HEIZREGISTER	BATERÍA ELÉCTRICA	ELEKTRISCHE BATTERIJ
<p>Les unités peuvent être fournies avec la résistance électrique (du type monophasé alimentation 230Vac, construction aluminium avec éléments à ailettes) installée et câblée directement en usine.</p> <p>La résistance électrique est gérée à l'endroit de l'actionneur – la soupape pour batterie d'eau chaude représente une alternative et NON PAS un élément d'intégration.</p> <p>La configuration du produit, avec résistance électrique, prévoit l'utilisation de n°2 thermostats de sécurité, aptes à limiter les surchauffes internes à l'appareil lui-même.</p> <p>Le thermostat de première intervention est mit automatischem Reset (und wird daher nach der Beseitigung der Störungsursache automatisch rückgestellt); das zweite Thermostat dagegen ist mit manuellem Reset (Position der Reset-Bedienung siehe beiliegende Abbildung).</p> <p>Im Falle eines Eingriffs der Schutzvorrichtung mit manuellem Reset, kann das System nur rückgestellt werden, nachdem die Spannung abgetrennt wurde und die Ursache der Störung beseitigt wurde (dieser Eingriff darf ausschließlich vom zuständigen Wartungspersonal ausgeführt werden).</p> <p>On recommande de ne pas obstruer le flux d'air et de contrôler l'efficacité du filtre à air chaque semaine.</p> <p>L'alimentation de la résistance électrique doit être séparée de celle prévue pour la partie moto-ventilante et pourvue de sa propre mise à la terre (PE). De plus, l'utilisation d'un interrupteur apte à garantir une déconnexion omnipolaire est recommandé avec une distance minimum de séparation entre les contacts égale à 3.5mm.</p> <p>Pour les unités avec résistance électrique associées avec des commandes murales, il faudra effectuer un branchement électrique comme la configuration d'une installation à 4 tuyaux où, à la place de l'actionneur soupape-chaud, sera relié le signal de phase pour l'activation de la résistance électrique. Pour cette méthode de branchement, la ventilation est continue avec une thermostatation sur actionneur soupape-froid et résistance électrique.</p>	<p>Die Einheiten können mit einem elektrischen Widerstand geliefert werden (Typ einphasige Stromversorgung 230Vac, Bauweise aus geripptem Aluminium), werkseitig installiert und verkabelt.</p> <p>Der elektrische Widerstand ist eine Alternative zum Stellglied /Ventil und wird an ihrer Stelle für das Warmwasserregister verwendet; er stellt KEIN integrierendes Teil zum Stellglied / Ventil dar.</p> <p>Die Produktkonfiguration mit elektrischem Widerstand sieht den Einsatz von 2 Sicherheitsthermostaten vor, die eine Übererwärmung im Geräteinneren selbst begrenzen.</p> <p>Das Thermostat für den ersten Eingriff ist mit automatischem Reset (und wird daher nach der Beseitigung der Störungsursache automatisch rückgestellt); das zweite Thermostat dagegen ist mit manuellem Reset (Position der Reset-Bedienung siehe beiliegende Abbildung).</p> <p>Im Falle eines Eingriffs der Schutzvorrichtung mit manuellem Reset, kann das System nur rückgestellt werden, nachdem die Spannung abgetrennt wurde und die Ursache der Störung beseitigt wurde (dieser Eingriff darf ausschließlich vom zuständigen Wartungspersonal ausgeführt werden).</p> <p>Wir empfehlen, den Luftstrom nicht zu hemmen und die Leistungsfähigkeit des Filters wöchentlich zu überprüfen.</p> <p>Die Versorgung des elektrischen Widerstands muss getrennt von der für die Lüftungsaggregate erfolgen und eine eigene Erdungsleitung besitzen (PE). Außerdem muss ein Schalter vorgesehen werden, um ein allpoliges Abtrennen zu garantieren, und zwar mit einem Trennmindestabstand zwischen den Kontakten gleich 3.5mm.</p> <p>Bei den Einheiten mit elektrischem Widerstand und Wandsteuerungen muss der elektrische Anschluss wie bei Anlagen mit vier Leitern erfolgen, wo, an Stelle des Stellglieds - Warmventils das Phasensignal für die Aktivierung des elektrischen Widerstands angeschlossen wird. Diese Anschlussart hat eine Dauerlüftung; wo die Temperatur an Stellglied Kaltventil und elektrischem Widerstand konstant gehalten wird.</p>	<p>Las unidades pueden ser suministradas con resistencia eléctrica (del tipo monofásica con alimentación de 230 V AC, fabricada en aluminio acanalado) instalada y cableada directamente de fábrica.</p> <p>La resistencia eléctrica es controlada en lugar de la servoválvula para batería de agua caliente de la cual representa una alternativa y NO un elemento integrado.</p> <p>La configuración del producto, con resistencia eléctrica, prevé el uso de 2 termostatos de seguridad aptos para limitar las sobretemperaturas internas del aparato.</p> <p>El termostato de primera intervención es de tipo de rearme automático (por lo tanto, se autoresetea una vez que ha cesado la avería), mientras que el termostato de segunda intervención es de tipo de rearme manual (posición de la pieza de reseteo como se muestra en la imagen adjunta).</p> <p>En caso de intervención de la protección de reseteo manual es necesario restablecer el sistema sólo después de haber desconectado la tensión y de haber constatado la causa de la avería (la operación debe ser realizada exclusivamente por el personal encargado del mantenimiento).</p> <p>Se recomienda no obstruir el flujo de aire y controlar la eficacia del filtro de aire con una frecuencia semanal.</p> <p>La alimentación de la resistencia eléctrica debe estar separada de la prevista para la parte motoventilante y debe contar con su propia puesta a tierra (PE). También se recomienda el empleo de un interruptor apto para garantizar una desconexión omnipolar con distancia mínima de separación entre los contactos equivalente a 3,5 mm.</p> <p>Para las unidades con resistencia eléctrica combinadas con mandos de pared será necesario realizar la conexión eléctrica como en la configuración de una instalación con 4 tubos donde, en lugar de la servoválvula-calor, se conectará la señal de fase para la activación de la resistencia eléctrica. En el caso de esta metodología de conexión, la ventilación es continua con termostatación en la servoválvula-frío y resistencia eléctrica.</p>	<p>De eenheden kunnen met een elektrische weerstand (van het type monofase voeding 230Vac, constructie gevinde aluminium) geleverd worden, geïnstalleerd en direct bekabeld door de fabrik.</p> <p>De elektrische weerstand wordt ter plaatse beheerd door de aandrijving- klep voor warmwaterbatterij die een alternatief vormt in GEEN integratie-element.</p> <p>De configuratie van het product met elektrische weerstand voorziet het gebruik van 2 beveiligingsthermostaten bedoeld om te hoge temperaturen binnenin het toestel te beperken.</p> <p>De thermostaat voor eerste interventie is van het type met automatische ontgrendeling (dus zelfherstartend als het fenomeen van het defect verdwijnt), terwijl de thermostaat voor tweede interventie van het type met manuele ontgrendeling is (plaats van het herstartmechanisme zoals in de afbeelding in bijlage).</p> <p>Bij interventie door de beveiliging met manuele ontgrendeling mag men het systeem enkel herstarten nadat de spanning werd weggenomen en de oorzaak van het defect werd opgespoord (interventie uitsluitend uit te voeren door personeel belast met het onderhoud).</p> <p>Het is aanbevolen om de luchtstroom niet af te dichten en wekelijks de efficiëntie van de luchtfilter te controleren.</p> <p>De voeding van de elektrische weerstand moet gescheiden zijn van de voeding voorzien voor het ventilerende gedeelte en uitgerust met een eigen aarding (PE). Bovendien is het gebruik aanbevolen van een schakelaar die een onnipolaire verbreking kan garanderen, met minimum 3.5mm scheidingsafstand tussen de contacten.</p> <p>Voor de eenheden met elektrische weerstand gekoppeld aan commando's aan de wand die zijn, moet men de elektrische aansluiting uitvoeren zoals bij de opstelling van de installatie met 4 pijpen waarbij, in plaats van de aandrijving klep-warm, het fasesignaal voor de activering van de elektrische weerstand wordt aangesloten. Bij een dergelijke aansluitingsmethode is de ventilatie continu met thermostaatinstelling op de aandrijving klep-koud en elektrische weerstand.</p>

Modell / Modelo / Model	16		26		36	
Installierte Nennleistung <i>Potencia nominal instalada</i> Nominale geïnstalleerd vermogen	350 Watt	550 Watt	700 Watt	1150 Watt	900 Watt	1400 Watt
Versorgungsnennspannung <i>Tensión nominal de alimentación</i> Nominale toevoerspanning	230V ~	230V ~	230V ~	230V ~	230V ~	230V ~
Zahl und Größe der Verbindungskabel <i>Número y sección de los cables de conexión</i> Aantal en doorsnede van de aansluitkabels	1mm ²	1mm ²	1,5mm ²	1,5mm ²	1,5mm ²	1,5mm ²
	L-PE-N	L-PE-N	L-PE-N	L-PE-N	L-PE-N	L-PE-N
Max. Stromaufnahme <i>Máxima corriente absorbida</i> Max. opgenomen vermogen	1,6 A	2,5 A	3,2 A	5 A	4 A	6,2 A
Zum Schutz vor Überlastung empfohlene Sicherung (Typ gG) <i>Fusible aconsejado (Tipo gG) para la protección contra la sobrecarga</i> Aanbevolen zekering (Type gG) ter bescherming tegen overbelasting	2 A	4 A	4 A	6 A	6 A	8 A



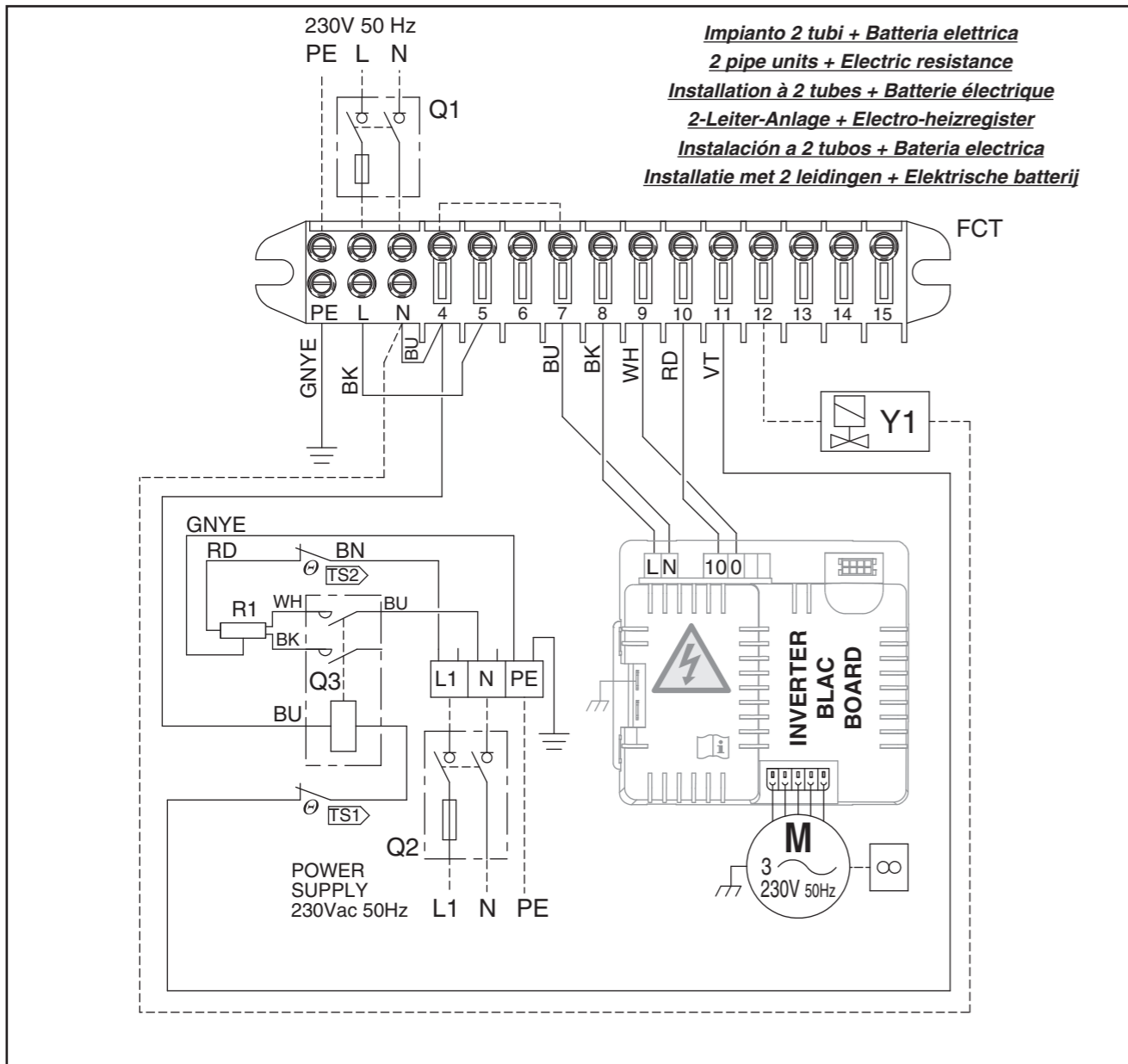
POSIZIONE DEL PULSANTE DI RIARMO DEL TERMOSTATO DI SICUREZZA
POSITION OF THE SAFETY THERMOSTAT RESET BUTTON
POSITION DE LA TOUCHE DE RÉARMEMENT DU THERMOSTAT DE SÉCURITÉ
POSITION DER RESETTASTE DES SICHERHEITSTHERMOSTATS
POSICIÓN DEL PULSADOR DE REARME DEL TERMOSTATO DE SEGURIDAD
POSITIE VAN DE RESETKNOP VAN DE VEILIGHEIDSTHERMOSTAAT

<p>Avvertenze</p> <p>In fase di prima installazione, prima di attivare le resistenze elettriche verificare che il ventilatore del cassette funzioni correttamente a tutte e tre le velocità previste.</p> <p>Non chiudere mai le bocchette di mandata dell'aria o ostruire i passaggi interni.</p> <p>Nelle versioni con resistenza non è possibile utilizzare la sonda MWT di minima temperatura aria.</p> <p>Termostati di sicurezza</p> <p>La batteria elettrica è equipaggiata con un sistema di protezione contro le sovratemperature.</p> <p>L'apparecchiatura è dotata di due termostati di sicurezza:</p> <ul style="list-style-type: none"> - Un termostato a riarmo manuale; - Un termostato a riarmo automatico. <p>Nel caso di intervento del termostato di sicurezza individuare sempre le cause che ne hanno provocato l'intervento prima di rialimentare le resistenze elettriche dell'apparecchio.</p> <p>Nel caso non si riesca ad individuare la causa dell'intervento della protezione, contattare il personale tecnico qualificato.</p> <p><u>Termostato a riarmo automatico</u></p> <p>L'apparecchio è dotato di un termostato di sicurezza a riarmo automatico posizionato direttamente a contatto con la resistenza.</p> <p><u>Termostato a riarmo manuale</u></p> <p>L'apparecchio è dotato di un termostato di sicurezza a riarmo manuale con sensore posizionato in prossimità della resistenza.</p> <p>Il riarmo del termostato viene effettuato premendo il tasto evidenziato in figura.</p> <p><u>Limite di impiego con batteria elettrica</u></p> <p>Max. temperatura ambiente per unità con batteria elettrica in riscaldamento: 25°C</p> <p>LEGENDA</p> <p>Q1 = Interruttore generale Q2 = Relè di potenza TS1 = Termostato a riarmo automatico TS2 = Termostato a riarmo manuale R1 = Resistenza</p>	<p>Warnings</p> <p>When first installing the appliance, before starting the electric heaters, check that the fan on the cassette unit is working correctly at all three speeds envisaged.</p> <p>Never close the air outlet louvers or block the inside passages.</p> <p>The MWT minimum air temperature probe cannot be used on the versions with heater.</p> <p>Safety thermostats</p> <p>The electric coil is fitted with a system for protecting against excess temperature.</p> <p>The appliance is fitted with two safety thermostats:</p> <ul style="list-style-type: none"> - one thermostat with manual reset; - one thermostat with automatic reset. <p>If the safety thermostat trips, always identify the causes before restarting the electric heaters on the appliance.</p> <p>If the problem that caused the activation of the thermostat cannot be found, contact qualified technical personnel.</p> <p><u>Thermostat with automatic reset</u></p> <p>The appliance is fitted with a safety thermostat, featuring automatic reset, installed directly in contact with the electrical resistance.</p> <p><u>Thermostat with manual reset</u></p> <p>The appliance is fitted with a safety thermostat, with manual reset, with sensor positioned near the electrical resistance.</p> <p>The thermostat is reset by pressing the button highlighted in the figure.</p> <p><u>Unit operating limits with electric coil</u></p> <p>Max. ambient temperature for unit with electric coil in heating mode: 25°C</p> <p>LEGEND</p> <p>Q1 = Main switch Q2 = Power relay TS1 = Thermostat with automatic reset TS2 = Thermostat with manual reset R1 = Resistance</p>
---	--

<p>Attention</p> <p>Lors de la première installation, avant d'allumer les résistances électriques, vérifiez que le ventilateur du ventilateur convecteur cassette fonctionne correctement aux trois vitesses prévues.</p> <p>Ne jamais fermer les volets de soufflage de l'air ou boucher les passages intérieurs.</p> <p>Dans les versions à résistance il n'est pas possible d'utiliser la sonde MWT de température minimale air.</p> <p>Thermostat de sécurité</p> <p>La batterie électrique est équipée d'un système de protection contre les surtempératures.</p> <p>L'appareil est muni de deux thermostats de sécurité:</p> <ul style="list-style-type: none"> - un thermostat à réarmement manuel; - un thermostat à réarmement automatique. <p>En cas de déclenchement du thermostat de sécurité en rechercher la cause avant d'alimenter de nouveau les résistances électriques de l'appareil.</p> <p>S'il n'est pas possible de trouver la cause qui a déclenché la protection, contacter un technicien qualifié.</p> <p><u>Thermostat à réarmement automatique</u></p> <p>L'appareil est muni d'un thermostat de sécurité, à réarmement automatique, placé directement en contact avec la résistance électrique.</p> <p><u>Thermostat à réarmement manuel</u></p> <p>L'appareil est muni d'un thermostat de sécurité, à réarmement manuel avec capteur positionné à proximité de la résistance électrique.</p> <p>Pour réarmer le thermostat appuyer sur la touche indiquée dans la figure.</p> <p><u>Limite d'emploi avec batterie électrique</u></p> <p>Température ambiante maxi pour appareil avec batterie électrique en chauffage: 25°C</p> <p>LÉGENDE</p> <p>Q1 = Interrupteur général Q2 = Relais de puissance TS1 = Thermostat à réarmement automatique TS2 = Thermostat à réarmement manuel R1 = Résistance</p>	<p>Hinweise</p> <p>Bevor während der Ersteinstellung die Heizregister aktiviert werden, muss sichergestellt werden, dass der Ventilator des Kassetten-Klimakonvektors bei allen drei vorgesehenen Drehzahlen korrekt funktioniert.</p> <p>Die Luftklappen weder verschließen, noch den Durchfluss behindern.</p> <p>Bei den Versionen mit Heizregister kann der Mindesttemperaturfühler MWT nicht verwendet werden.</p> <p>Sicherheitsthermostate</p> <p>Das Elektroregister ist mit einem Sicherungssystem gegen Überhitzung ausgestattet.</p> <p>Das Gerät ist mit zwei Sicherheitsthermostaten ausgestattet:</p> <ul style="list-style-type: none"> - Ein Thermostat mit manuellem Reset; - Ein Thermostat mit automatischem Reset. <p>Wenn der Sicherheitsthermostat ausgelöst wurde, muss immer die Ursache herausgefunden werden, bevor die Heizwiderstände des Geräts erneut unter Spannung gesetzt werden.</p> <p>Falls die Ursache für das Ansprechen der Sicherheitseinrichtung nicht ausfindig gemacht werden kann, wenden Sie sich bitte an qualifiziertes technisches Personal.</p> <p><u>Thermostat mit automatischem Reset</u></p> <p>In direktem Kontakt mit dem elektrischen Widerstands befindet sich ein Sicherheitsthermostat mit automatischem Reset.</p> <p><u>Thermostat mit manuellem Reset</u></p> <p>Ein Sicherheitsthermostat mit automatischem Reset mit Sensor in der Nähe des elektrischen Widerstands positioniert ist.</p> <p>Der Reset des Thermostats erfolgt durch Drücken der auf der Abbildung gezeigten Taste.</p> <p><u>Einsatzgrenze mit Elektroregister</u></p> <p>Max. Raumtemperatur für Gerät mit Elektroheizregister: 25°C</p> <p>LEGENDE</p> <p>Q1 = Hauptschalter Q2 = Leistungsrelais TS1 = Thermostat mit automatischem Reset TS2 = Thermostat mit manuellem Reset R1 = Heizregister</p>	<p>Advertencias</p> <p>En la primera instalación, antes de activar las resistencias eléctricas verificar que el ventilador del cassette funcione correctamente a todas las 3 velocidades previstas.</p> <p>No cerrar nunca las aletas de entrada del aire o obstruir los pasos internos.</p> <p>En las versiones con resistencia no se puede usar la sonda MWT de mínima temperatura del aire.</p> <p>Termostatos de seguridad</p> <p>La batería eléctrica está equipada con un sistema de protección contra el sobrecalentamiento.</p> <p>El aparato está provisto de dos termostatos de seguridad:</p> <ul style="list-style-type: none"> - Un termostato de rearme manual; - Un termostato de rearme automático. <p>En caso de intervención del termostato de seguridad detectar siempre la causa que ha provocado dicha intervención antes de realimentar las resistencias eléctricas del aparato.</p> <p>En caso de que no se consiga localizar la causa de la intervención de la protección, contacte con el personal técnico cualificado.</p> <p><u>Termostato de rearme automático</u></p> <p>El aparato está provisto de un termostato de seguridad, de rearme automático, colocado directamente en contacto con la resistencia eléctrica.</p> <p><u>Termostato de rearme manual</u></p> <p>El aparato está provisto de un termostato de seguridad, de rearme manual, con sensor situado cerca de la resistencia eléctrica.</p> <p>El rearme del termostato se realiza pulsando la tecla que puede verse en la figura.</p> <p><u>Límite de uso con batería eléctrica</u></p> <p>Temperatura ambiente máxima para aparato con batería eléctrica en calefacción: 25°C</p> <p>LEYENDA</p> <p>Q1 = Interruptor general Q2 = Relé de potencia TS1 = Termostato de rearme automático TS2 = Termostato de rearme manual R1 = Resistencia</p>	<p>Voorschriften</p> <p>Bij de eerste installatie en alvorens de elektrische weerstanden in te schakelen, controleer of de ventilator van Casette correct werkt op de drie voorziene snelheden.</p> <p>Sluit nooit de vleugels van de luchtaanvoer en belemmer de interne doorgang niet.</p> <p>In de versies met weerstand is het niet mogelijk gebruik te maken van de uitschakelthemostaat MWT voor de lucht.</p> <p>Veiligheidsthermostaten</p> <p>De elektrische batterij is uitgerust met een beveiligingssysteem tegen oververhitting.</p> <p>De apparatuur is voorzien van twee veiligheidsthermostaten:</p> <ul style="list-style-type: none"> - Een thermostaat met handmatige reset; - Een thermostaat met automatische reset. <p>Ingeval de veiligheidsthermostaat in werking treedt, wordt altijd naar de oorzaak hiervan gepeild alvorens de elektrische weerstanden van het apparaat terug te voeden.</p> <p>Indien niet de oorzaak van de ingreep van de beveiliging gevonden kan worden, neem dan contact op met vakkundig technisch personeel.</p> <p><u>Thermostaat met automatische reset</u></p> <p>Het apparaat is uitgerust met een veiligheidsthermostaat met automatisch reset, rechtstreeks in contact met de elektrische weerstand.</p> <p><u>Thermostaat met handmatige reset</u></p> <p>Het apparaat is uitgerust met een veiligheidsthermostaat met handmatige reset, met sensor nabij de elektrische weerstand.</p> <p>De thermostaat wordt gereset door op de toets afgebeeld in de figuur te drukken.</p> <p><u>Gebruikslimiet met elektrische batterij</u></p> <p>Max. omgevingstemperatuur voor apparaat met elektrische batterij tijdens verwarming: 25°C</p> <p>LEGENDE</p> <p>Q1 = Hoofdschakelaar Q2 = Relais van vermogen TS1 = Thermostaat met automatische reset TS2 = Thermostaat met handmatige reset R1 = Weerstand</p>
---	---	--	--

**SCHEMI
ELETRICI**

**WIRING
DIAGRAMS**

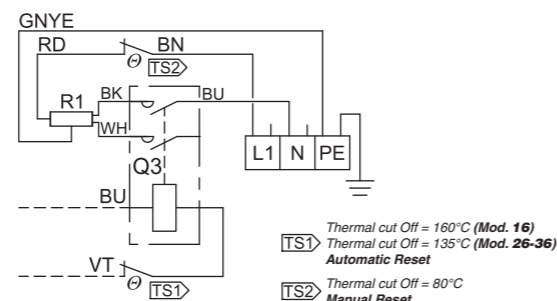
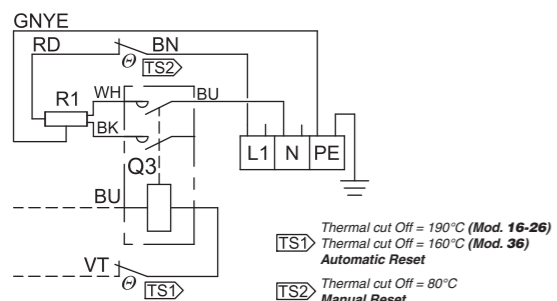


DETTAGLIO COLLEGAMENTO ELETTRICO
ELECTRIC HEATER WIRING DETAIL
DÉTAILS RACCORDEMENT ÉLECTRIQUE



DETAIL DER ELEKTRISCHEN VERBINDUNG
DETALLES CONEXIÓN ELÉCTRICA
ELEKTRISCHE AANSLUITING DETAIL

Mod. 16 550 Watt	Mod. 26 1150 Watt	Mod. 36 1400 Watt	Mod. 16 350 Watt	Mod. 26 700 Watt	Mod. 36 900 Watt
----------------------------	-----------------------------	-----------------------------	----------------------------	----------------------------	----------------------------

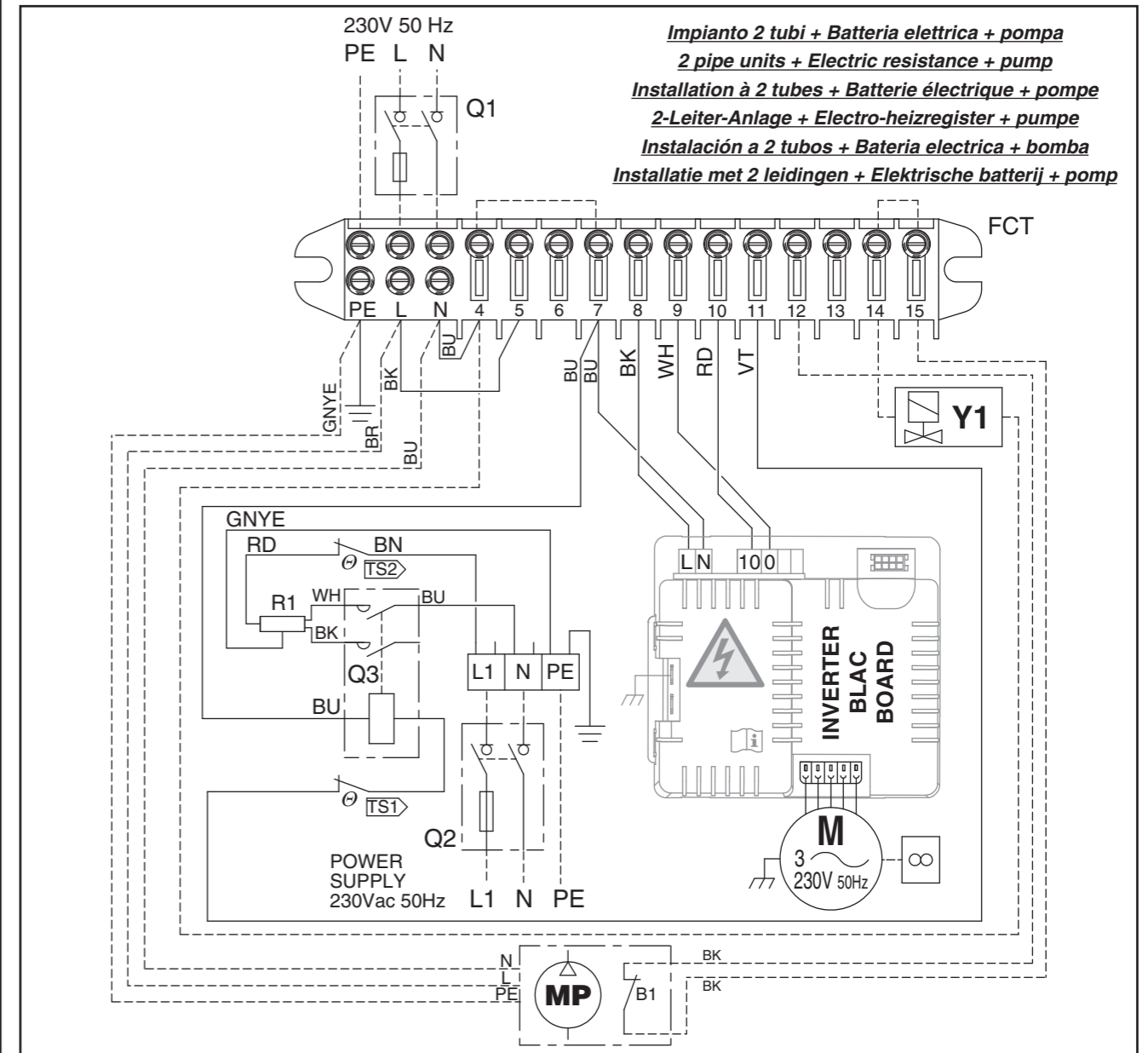


**SCHEMAS
ELECTRIQUES**

SCHALTPLÄNE

**ESQUEMAS
ELÉCTRICOS**

SCHAKELSCHEMA'S

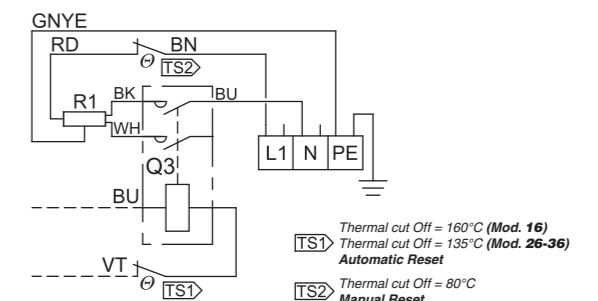
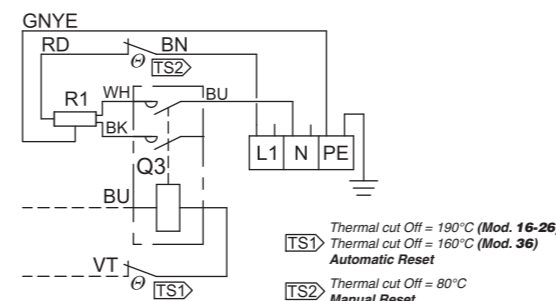


DETTAGLIO COLLEGAMENTO ELETTRICO
ELECTRIC HEATER WIRING DETAIL
DÉTAILS RACCORDEMENT ÉLECTRIQUE



DETAIL DER ELEKTRISCHEN VERBINDUNG
DETALLES CONEXIÓN ELÉCTRICA
ELEKTRISCHE AANSLUITING DETAIL

Mod. 16 550 Watt	Mod. 26 1150 Watt	Mod. 36 1400 Watt	Mod. 16 350 Watt	Mod. 26 700 Watt	Mod. 36 900 Watt
----------------------------	-----------------------------	-----------------------------	----------------------------	----------------------------	----------------------------



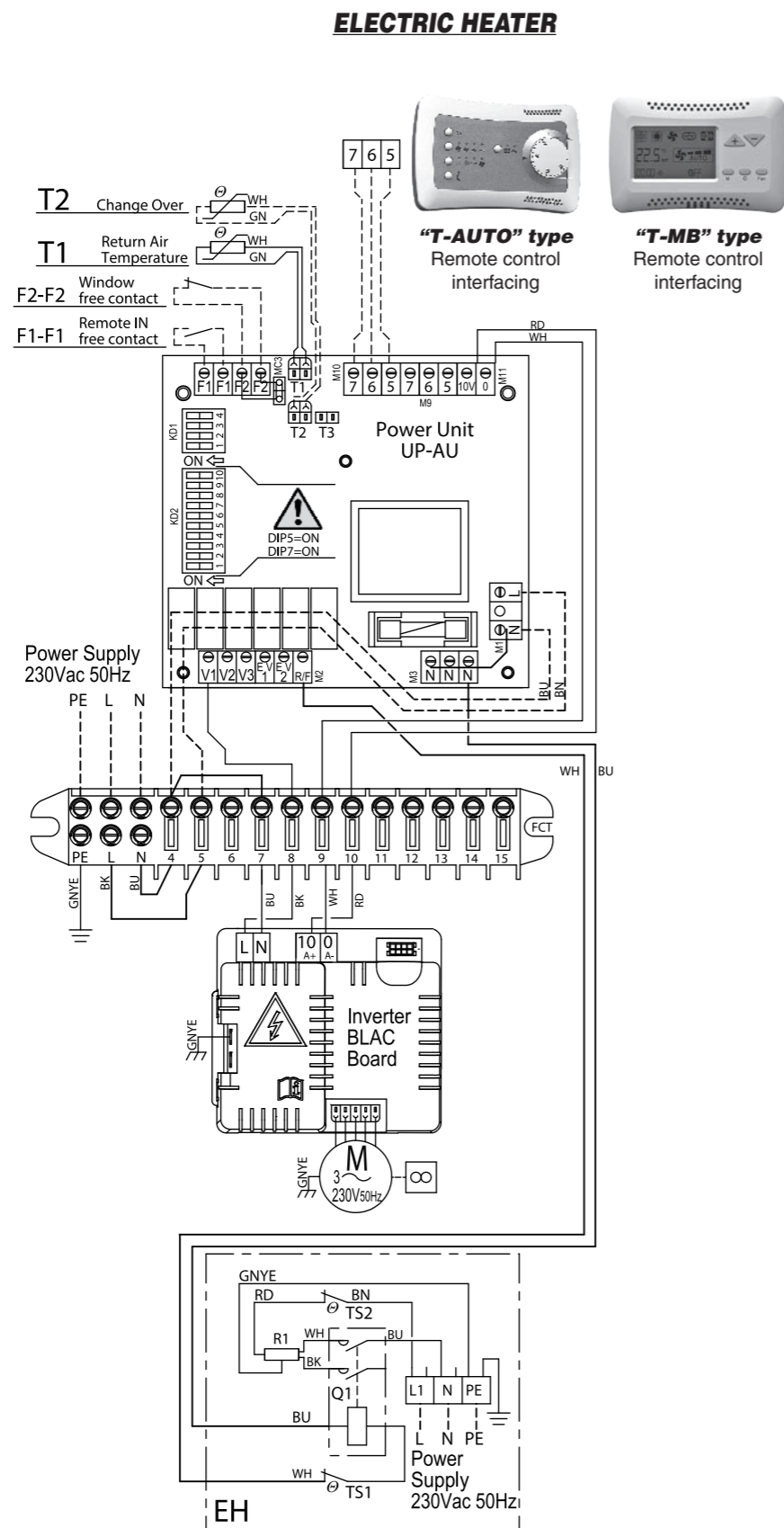
“T-AUTO” and “T-MB” type thermostat

Cod. / Code / Code 353400480-001 – 35169876-001

SCHEMI ELETTRICI / WIRING DIAGRAMS / SCHEMAS ELECTRIQUES

“T-AUTO” type “T-MB” type

Senza valvole
Without valves
Sans vannes
Ohne ventile
Sin válvulas
Zonder kleppen



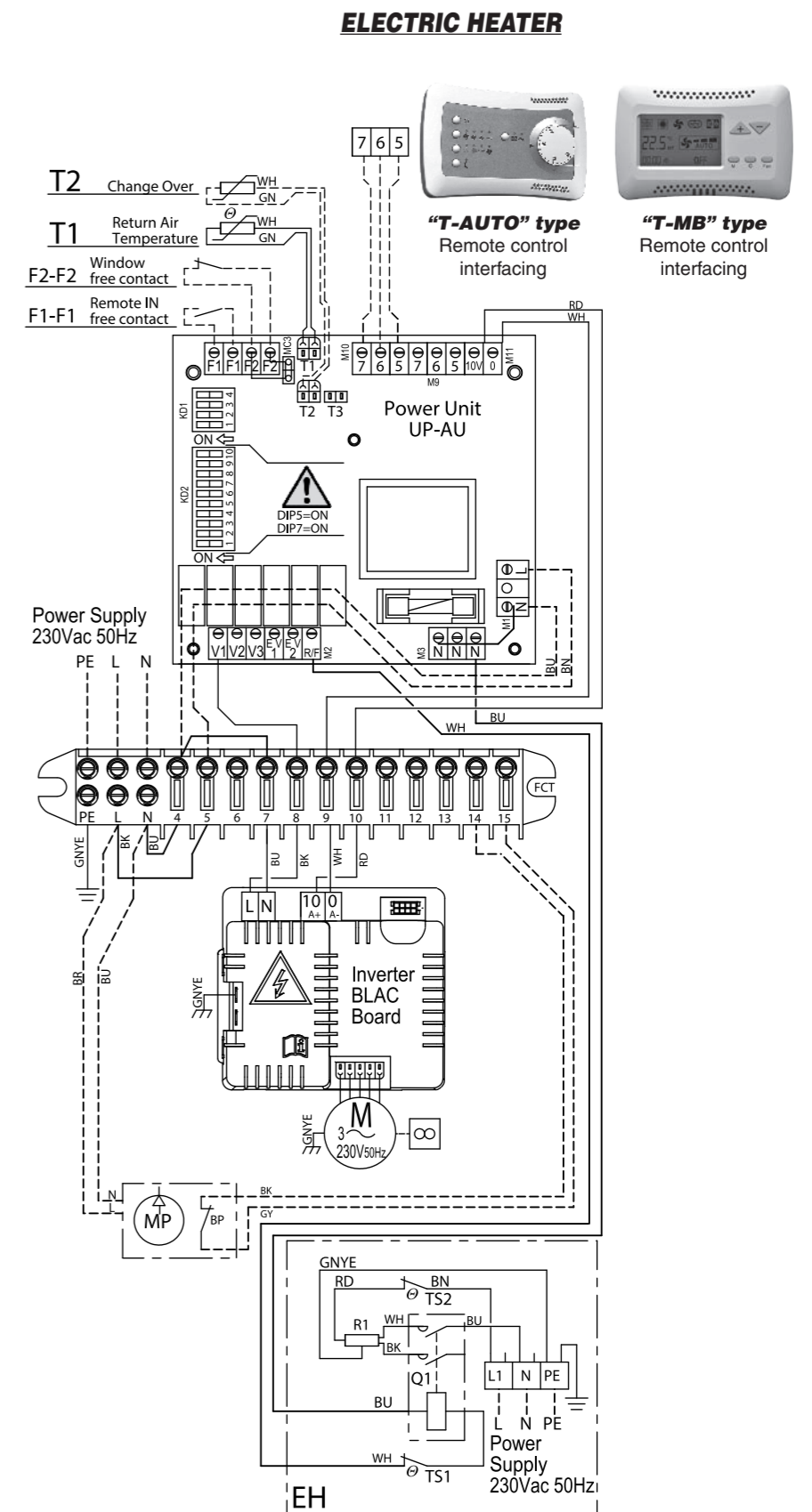
“T-AUTO” and “T-MB” type thermostat

Art. Nr. / Cód. / Code 353400480-001 – 35169876-001

SCHALTPLÄNE / ESQUEMAS ELÉCTRICOS / ELEKTRISCHE SCHEMA'S

“T-AUTO” type “T-MB” type

Senza valvole con pompa
Without valves with pump
Sans vannes avec pompe
Ohne ventile mit pumpe
Sin válvulas con bomba
Zonder kleppen met pomp



“T-AUTO” and “T-MB” type thermostat

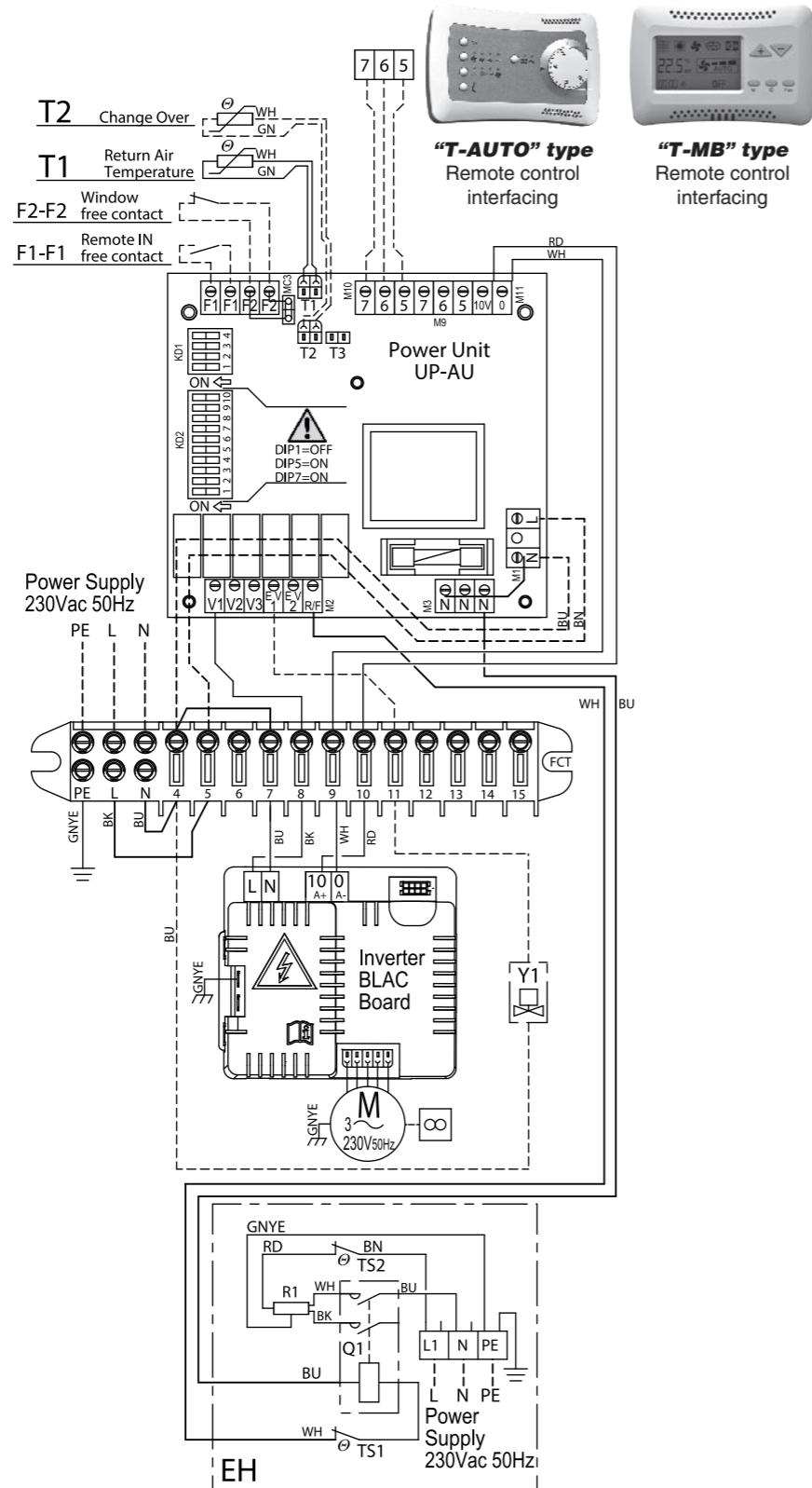
Cod. / Code / Code 353400480-001 – 35169876-001

SCHEMI ELETRICI / WIRING DIAGRAMS / SCHEMAS ELECTRIQUES

**“T-AUTO” type
“T-MB” type**

con 1 valvola
with 1 valve
avec 1 vanne
mit 1 Ventil
con 1 válvula
met 1 klep

2 PIPES COOLING + ELECTRIC HEATER



“T-AUTO” and “T-MB” type thermostat

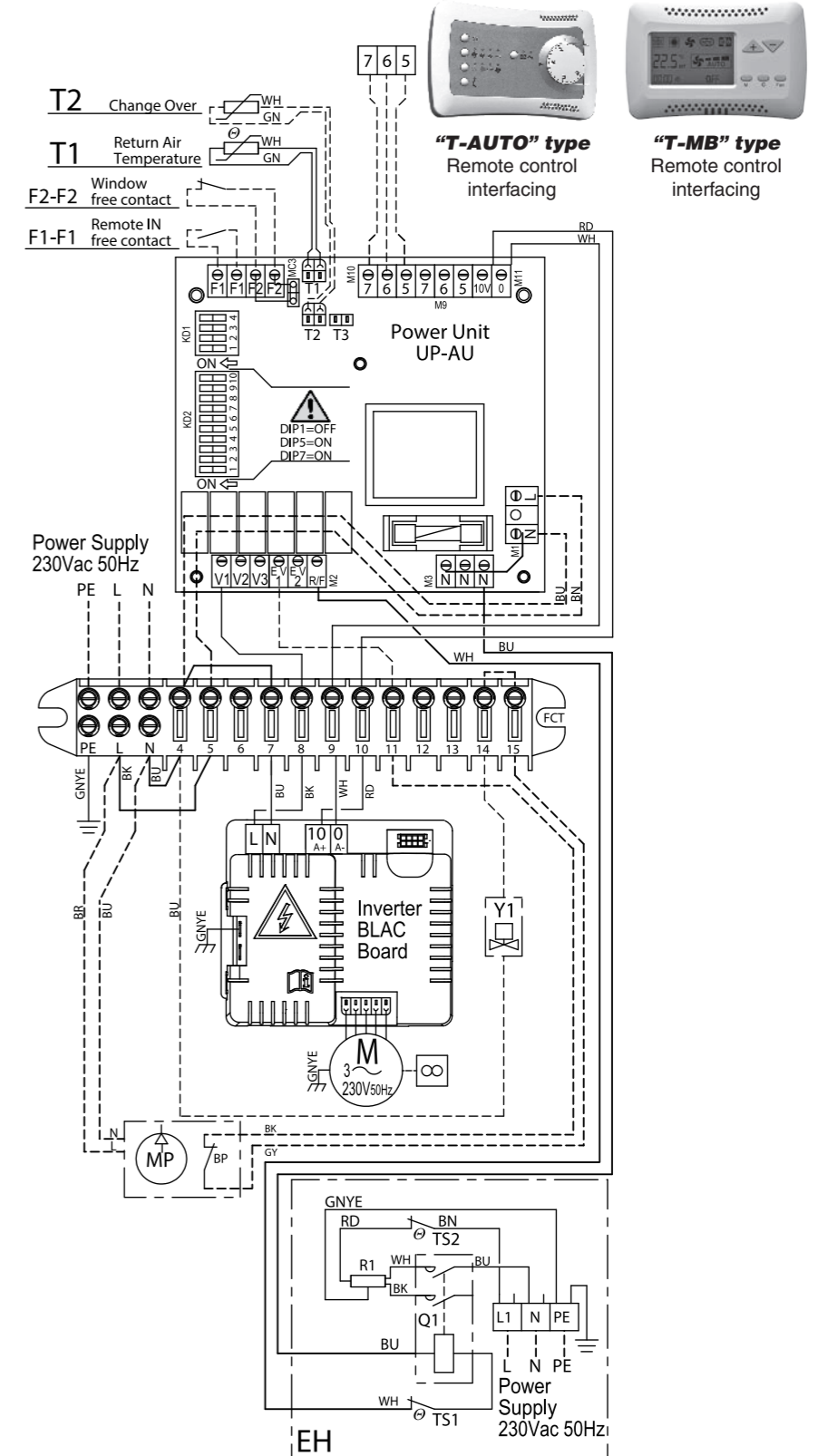
Art. Nr. / Cód. / Code 353400480-001 – 35169876-001

SCHALTPLÄNE / ESQUEMAS ELÉCTRICOS / ELEKTRISCHE SCHEMA'S

**“T-AUTO” type
“T-MB” type**

con 1 valvola + pompa
with 1 valve + pump
avec 1 vanne + pompe
mit 1 Ventil + pumpe
con 1 válvula + bomba
met 1 klep + pomp

2 PIPES COOLING + ELECTRIC HEATER



"T-AUTO" and "T-MB" type thermostat

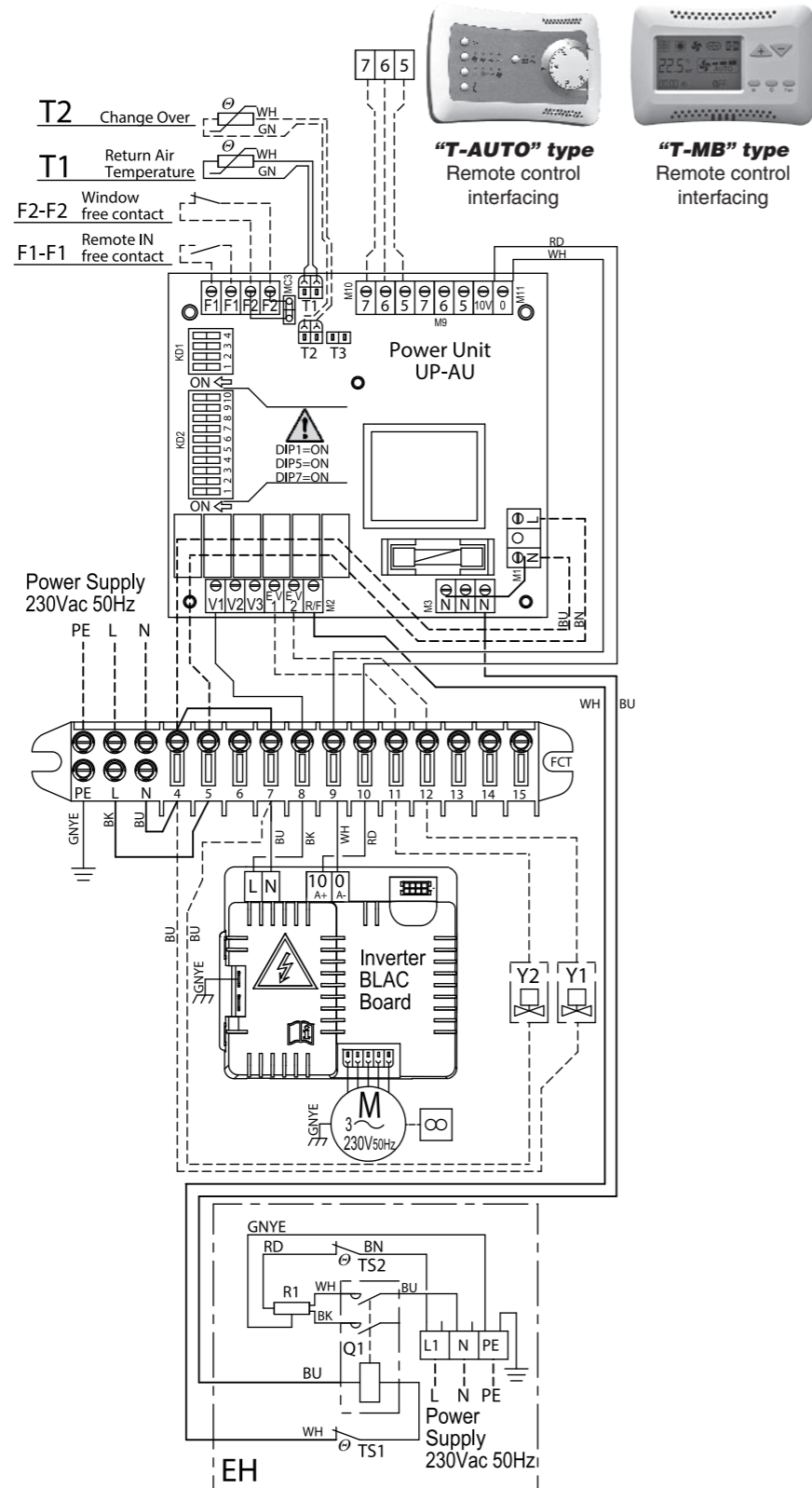
Cod. / Code / Code 353400480-001 – 35169876-001

SCHEMI ELETRICI / WIRING DIAGRAMS / SCHEMAS ELECTRIQUES

"T-AUTO" type "T-MB" type

con 2 valvole
with 2 valves
avec 2 vannes
mit 2 Ventile
con 2 válvulas
met 2 kleppen

4 PIPES COOLING + ELECTRIC HEATER



"T-AUTO" and "T-MB" type thermostat

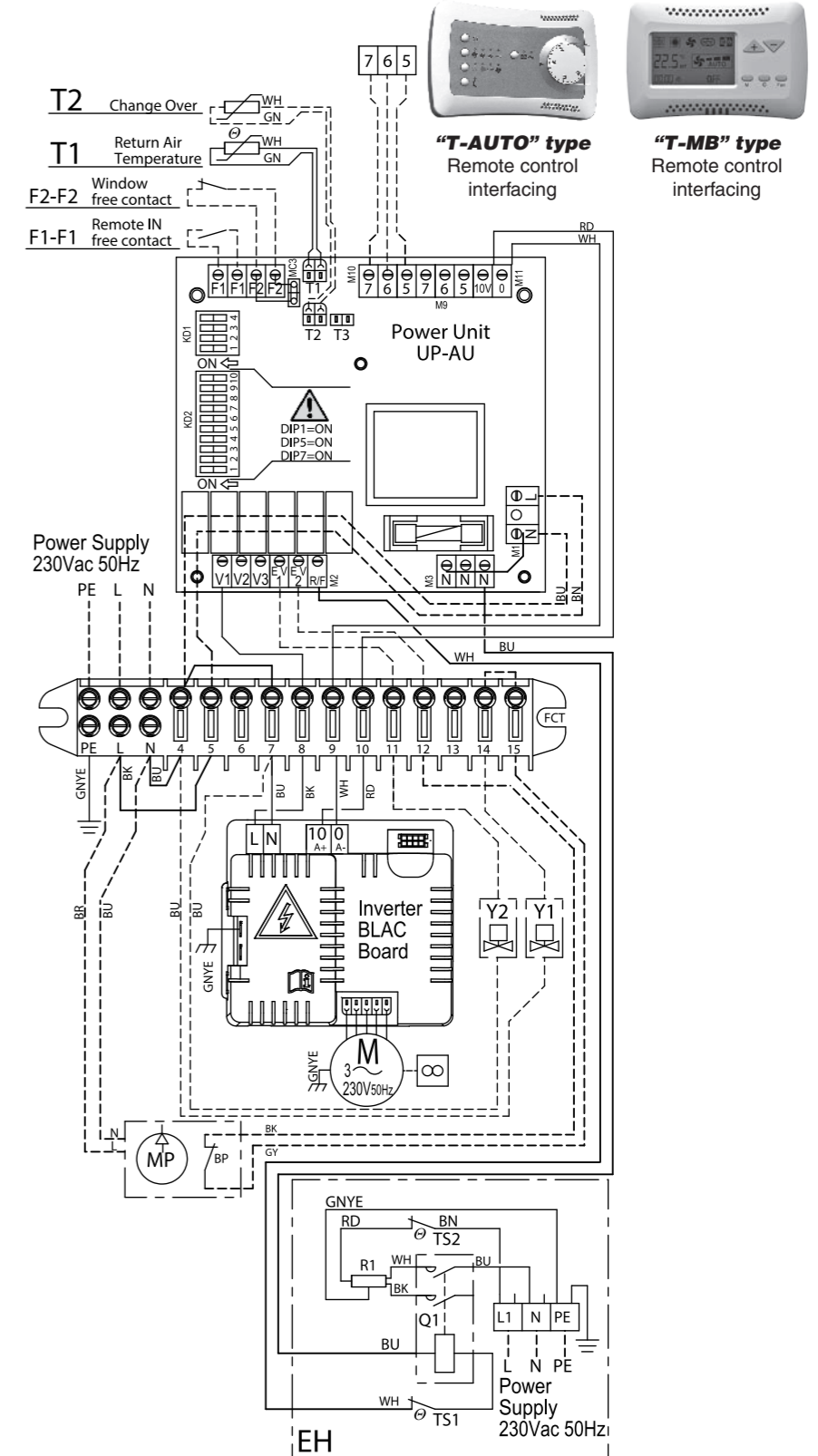
Art. Nr. / Cód. / Code 353400480-001 – 35169876-001

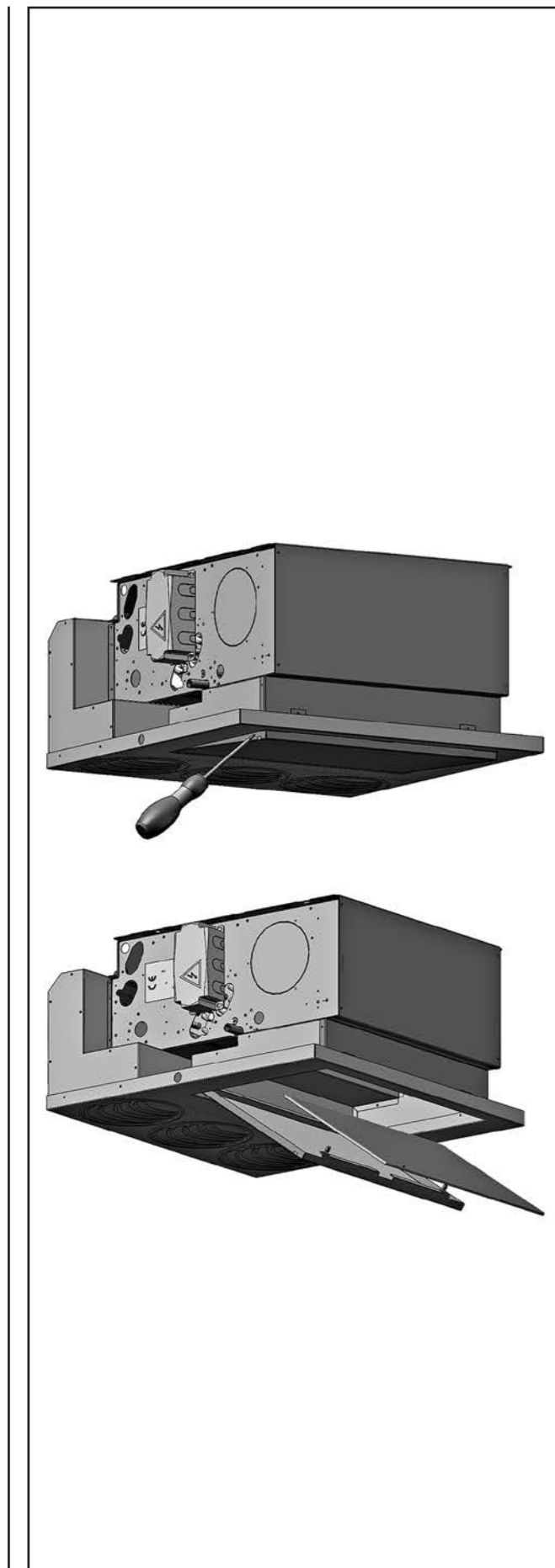
SCHALTPLÄNE / ESQUEMAS ELÉCTRICOS / ELEKTRISCHE SCHEMA'S

"T-AUTO" type "T-MB" type

con 2 valvole + pompa
with 2 valves + pump
avec 2 vannes + pompe
mit 2 Ventile + pumpe
con 2 válvulas + bomba
met 2 kleppen + pomp

4 PIPES COOLING + ELECTRIC HEATER





PULIZIA, MANUTENZIONE, RICAMBI	CLEANING, MAINTENANCE AND SPARE PARTS
ATTENZIONE! PRIMA DI QUALSIASI PULIZIA E MANUTENZIONE, TOGLIERE L'ALIMENTAZIONE ALL'APPARECCHIO.	IMPORTANT! BEFORE CARRYING OUT CLEANING OR MAINTENANCE, MAKE SURE THE POWER TO THE UNIT IS TURNED OFF.
<i>Solo personale addetto alla manutenzione e precedentemente addestrato, può intervenire sulle apparecchiature.</i>	<i>Maintenance of the unit must be carried out by trained maintenance personnel only.</i>
ELETTROVENTILATORE: <i>Non richiede alcun tipo di manutenzione.</i>	FAN: <i>No maintenance required.</i>
BATTERIA: <i>Non richiede alcun tipo di ordinaria manutenzione.</i>	HEAT EXCHANGER COIL: <i>No ordinary maintenance required.</i>
FILTRO: <i>Con l'ausilio di un utensile, sganciare il profilo portafiltro ed estrarre il filtro dalle guide.</i> <i>Si pulisce periodicamente usando un'aspirapolvere oppure percuotendolo leggermente.</i> <i>Sostituirlo nel caso non si possa più pulire.</i>	FILTER: <i>Using a suitable tool, unhook the filter holder strip and extract the filter from the guides.</i> <i>Clean regularly with a vacuum cleaner or shake lightly.</i> <i>When it can no longer be cleaned, replace.</i>
RICAMBI: <i>Per l'ordinazione delle parti di ricambio citare sempre il modello dell'apparecchio e la descrizione del componente.</i>	SPARE PARTS: <i>To order spare parts, always give the model of appliance and a description of the component.</i>
ATTENZIONE! RIMONTARE SEMPRE IL FILTRO DOPO LA SUA PULIZIA.	IMPORTANT! ALWAYS REPLACE THE FILTER AFTER CLEANING.

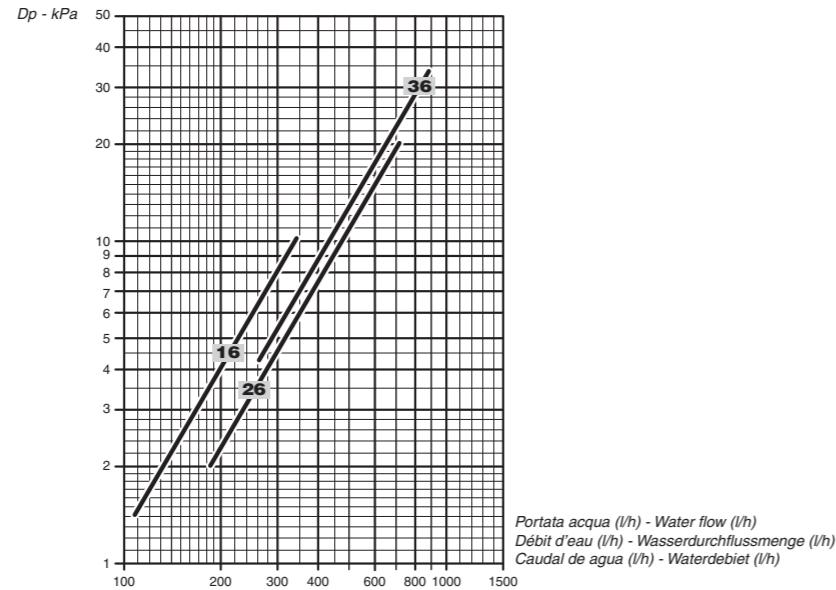
NETTOYAGE, ENTRETIEN ET PIÈCES DE RECHANGE	REINIGUNG, WARTUNG, ERSATZTEILE	LIMPIEZA, MANTENIMIENTO, RECAMBIOS	SCHOONMAAK, ONDERHOUD, WISSELSTUKKEN
ATTENTION! AVANT TOUTE OPERATION DE NETTOYAGE ET D'ENTRETIEN, COUPER L'ALIMENTATION DE L'APPAREIL.	ACHTUNG! VOR BEGINN VON REINIGUNGS- UND WARTUNGSEINGRIFFEN MUSS DIE STROMZUFUHR ZUM GERÄT UNTERBROCHEN WERDEN.	ATENCIÓN! ANTES DE EFECTUAR CUALQUIER OPERACIÓN DE LIMPIEZA Y MANTENIMIENTO CORTAR LA ALIMENTACIÓN PARA EL APARATO.	OPGELET! VOOR ELKE SCHOONMAAK- EN ONDERHOUDSBEURT, DE STEKKER VAN HET APPARAAT UIT HET STOPCONTACT TREKKEN.
<i>Seul le personnel chargé de l'entretien et ayant été formé dans ce but peut intervenir sur les appareils.</i>	<i>Nur speziell ausgebildetes Fachpersonal ist befugt, an den Geräten zu arbeiten.</i>	<i>Sólo el personal destinado al mantenimiento y previamente formado, puede intervenir sobre los equipos.</i>	<i>Alleen personeel dat bevoegd is voor het onderhoud en een degelijke opleiding genoten heeft, mag werken aan de apparatuur.</i>
VENTILATEUR: <i>Ne nécessite aucun type d'entretien.</i>	ELEKTROVENTILATOR: <i>Dieser erfordert keinerlei Wartung.</i>	ELECTROVENTILADOR: <i>No requiere ningún tipo de mantenimiento.</i>	ELEKTROVENTILATOR: <i>Vergt geen enkel type onderhoud.</i>
BATTERIE: <i>Ne nécessite aucun type d'entretien ordinaire.</i>	REGISTER: <i>Dieses erfordert keine regelmäßige Wartung.</i>	BATERÍA: <i>No requiere ningún tipo de mantenimiento ordinario.</i>	BATTERIJ: <i>Vergt geen enkel type gewoon onderhoud.</i>
FILTRE: <i>Au moyen d'un outil, décrocher le profilé portefiltre et retirer le filtre de ses guides.</i> <i>Doit être nettoyé périodiquement à l'aide d'un aspirateur ou en le frappant légèrement.</i> <i>Le remplacer lorsqu'il n'est plus possible de le nettoyer.</i>	FILTER: <i>Mit Hilfe eines Werkzeugs das Filterhalteprofil lösen und den Filter aus den Führungen nehmen.</i> <i>Regelmäßig mit einem Staubsauger reinigen oder vorsichtig ausklopfen.</i> <i>Wenn der Filter nicht mehr gesäubert werden kann, muss er ersetzt werden.</i>	FILTRO: <i>Con la ayuda de una herramienta, desenganchar el perfil portafiltro y extraer el filtro de las guías.</i> <i>Se limpia periódicamente usando un aspirador o bien golpeándolo ligeramente.</i> <i>Sustituirlo en caso de que ya no se pueda limpiar.</i>	FILTER: <i>Met behulp van een gereedschap, haakt u de filterhouder los en haalt u hem uit zijn zitting.</i> <i>Maak de filter regelmatig schoon met een stofzuiger of door er zacht op te kloppen.</i> <i>Vervang de filter indien hij niet kan worden schoongemaakt.</i>
PIÈCES DE RECHANGE: <i>Pour la commande des pièces de rechange, indiquer toujours le modèle de l'appareil et la description du composant.</i>	ERSATZTEILE: <i>Bei der Ersatzteilbestellung stets das betreffende Gerätemodell und die Bezeichnung der Komponente angeben.</i>	RECAMBIOS: <i>Para pedir las piezas de recambio citar siempre el modelo del aparato y la descripción del componente.</i>	WISSELSTUKKEN: <i>Bij de bestelling van de wisselstukken, vermeldt u steeds het model van het apparaat en beschrijft u het onderdeel.</i>
ATTENTION! APRES L'AVOIR NETTOYE, NE JAMAIS OUBLIER DE REMONTER LE FILTRE.	ACHTUNG! NICHT VERGESSEN, DEN FILTER NACH DER REINIGUNG WIEDER EINZUBAUEN.	ATENCIÓN! DESPUÉS DE LIMPIARLO VOLVER A MONTAR SIEMPRE EL FILTRO EN SU SITO.	OPGELET! HERPLAATS DE FILTER STEEDS NA EEN SCHOONMAAKBEURT.

	RICERCA GUASTI	TROUBLESHOOTING
	<p>GUASTO 1 - Il motore non gira o gira in modo non corretto.</p> <p>RIMEDIO - Controllare che l'alimentazione sia inserita.</p> <p>- Verificare il collegamento corretto dei fili, osservando gli schemi elettrici.</p> <p>- Verificare la posizione dell'interruttore generale, del commutatore stagionale e del termostato.</p>	<p>PROBLEM 1 - The motor does not rotate or rotates incorrectly.</p> <p>REMEDY - Make sure the power to the unit is on.</p> <p>- Make sure the wires are correctly connected, referring to the wiring diagram.</p> <p>- Control if the main switch, the seasonal commutator and the thermostat are in the right position.</p>
	<p>GUASTO 2 - L'apparecchio non scalda/raffredda più come in precedenza.</p> <p>RIMEDIO - Controllare che il filtro sia sufficientemente pulito.</p> <p>- Verificare sfiatando la batteria che non sia entrata aria nel circuito idraulico.</p>	<p>PROBLEM 2 - The unit does not heat/cool as before.</p> <p>REMEDY - Make sure the filter is clean.</p> <p>- Make sure the hydraulic circuit is free from air by venting the heat exchanger.</p>
	<p>GUASTO 3 - L'apparecchio perde acqua.</p> <p>RIMEDIO - Controllare che l'inclinazione sia in direzione dello scarico condensa.</p> <p>- Controllare che lo scarico condensa non sia ostruito.</p>	<p>PROBLEM 3 - The appliance leaks water.</p> <p>REMEDY - Make sure it is sloping in the direction of the condensate drain.</p> <p>- Make sure the condensate drain is not clogged.</p>

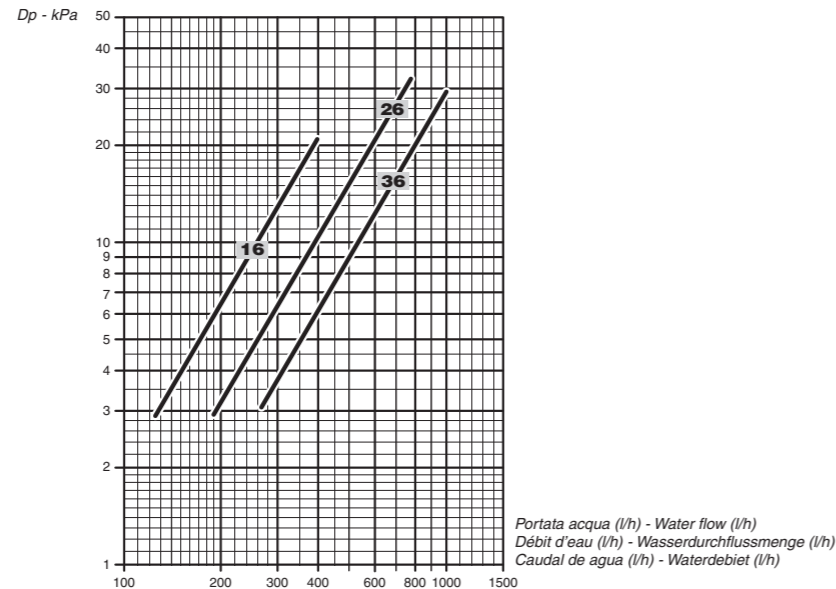
	DEPANNAGE	FEHLERSUCHE	INVESTIGACIÓN DE AVERÍAS	OPSPOREN DEFECTEN
	<p>DEFAUT 1 - Le moteur ne tourne pas ou tourne de manière incorrecte.</p> <p>ACTION CORRECTIVE - Contrôler que l'alimentation est branchée.</p> <p>- Vérifier le bon raccordement des conducteurs à l'aide des schémas électriques.</p> <p>- L'interrupteur général et le commutateur saisonnier soient dans la position correcte.</p>	<p>STÖRUNG 1 - Der Motor dreht nicht oder dreht nicht korrekt.</p> <p>ABHILFE - Kontrollieren, ob die Spannungsversorgung zugeschaltet ist.</p> <p>- Auf Grundlage der Schaltpläne den korrekten Anschluss der Drähte prüfen.</p> <p>- Die Position des Hauptschalters, des Umschalters der Betriebsart und des Thermostats kontrollieren.</p>	<p>AVERÍA 1 - El motor no gira o gira de modo incorrecto.</p> <p>SOLUCIÓN - Verificar que esté conectado a la toma de corriente.</p> <p>- Verificar la correcta conexión de los hilos, observando los esquemas eléctricos.</p> <p>- Verificar la posición del interruptor general, del conmutador estacional y del termostato.</p>	<p>DEFECT 1 - De motor draait niet of op niet correcte wijze.</p> <p>OPLOSSING - Controleer of de stekker in het stopcontact zit.</p> <p>- Controleer de correcte aansluiting van de draden, conform de schakelschema's.</p> <p>- Controleer de positie van de hoofdschakelaar, de seizoenschakelaar en de thermostaat.</p>
	<p>DEFAUT 2 - L'appareil ne chauffe ou ne refroidit plus comme avant.</p> <p>ACTION CORRECTIVE - Contrôler que le filtre est suffisamment propre.</p> <p>- Vérifier, en purgeant la batterie, que de l'air n'est pas entré dans le circuit hydraulique.</p>	<p>STÖRUNG 2 - Das Gerät heizt/kühlt nicht mehr wie zuvor.</p> <p>ABHILFE - Kontrollieren, ob der Filter sauber genug ist.</p> <p>- Durch Entlüften des Registers kontrollieren, ob Luft in den Wasserkreis eingedrungen ist.</p>	<p>AVERÍA 2 - El aparato ya no calienta/enfría como con anterioridad.</p> <p>SOLUCIÓN - Verificar que el filtro esté bien limpio.</p> <p>- Verificar purgando la batería que no haya entrado aire en el circuito hidráulico.</p>	<p>DEFECT 2 - Het apparaat verwarmt/koelt niet meer af zoals voordien.</p> <p>OPLOSSING - Controleer of de filter voldoende schoon is.</p> <p>- Tap de batterij af en ga de aanwezigheid na van lucht in het hydraulisch circuit.</p>
	<p>DEFAUT 3 - L'appareil perd de l'eau.</p> <p>ACTION CORRECTIVE - Contrôler que l'évacuation des condensats est inclinée dans la bonne direction.</p> <p>- Contrôler que l'évacuation des condensats n'est pas bouchée.</p>	<p>STÖRUNG 3 - Das Gerät verliert Wasser.</p> <p>ABHILFE - Kontrollieren, ob die Schräge in Richtung des Kondensatabflusses verläuft.</p> <p>- Kontrollieren, ob der Kondensatabfluss frei ist.</p>	<p>AVERÍA 3 - El aparato pierde agua.</p> <p>SOLUCIÓN - Controlar que esté inclinado en dirección a la evacuación del agua de condensación.</p> <p>- Controlar que la evacuación del agua de condensación no esté obstruida.</p>	<p>DEFECT 3 - Er lekt water uit het apparaat.</p> <p>OPLOSSING - Controleer of de helling in de richting van de afvoerbuis voor het condensatievocht loopt.</p> <p>- Controleer of de afvoerbuis voor het condensatievocht niet verstopt is.</p>

**PERDITE DI CARICO LATO ACQUA / PRESSURE DROP TABLE
PERTES DE CHARGE CÔTE EAU / DRUCKVERLUSTE WASSER
PÉRDIDAS DE CARGA LADO AGUA / WATERLEKKEN**

Batteria a 3 ranghi
3 row battery
Batterie à 3 rangs
Register mit 3 Rohrreihen
Batería de 3 filas
Batterij met 3 rijen



Batteria a 4 ranghi
4 row battery
Batterie à 4 rangs
Register mit 4 Rohrreihen
Batería de 3 filas
Batterij met 4 rijen



La perdita di carico si riferisce ad una temperatura media dell'acqua di **10°C**;
per temperature diverse, moltiplicare la perdita di carico per il coefficiente **K** riportato in tabella.

The table indicates the pressure drop for a mean water temperature of **10°C**.
For different water temperatures multiply by the correction factors **K**.

La perte de charge se réfère à une température moyenne d'eau de **10°C**.
Pour une température différente, multiplier la perte de charge par le coefficient **K** de la table suivante.

Der Druckverlust bezieht sich auf eine durchschnittliche Temperatur des Wassers von **10°C**;
für abweichende Temperaturen den Druckverlust mit dem Koeffizienten **K** der Tabelle multiplizieren.

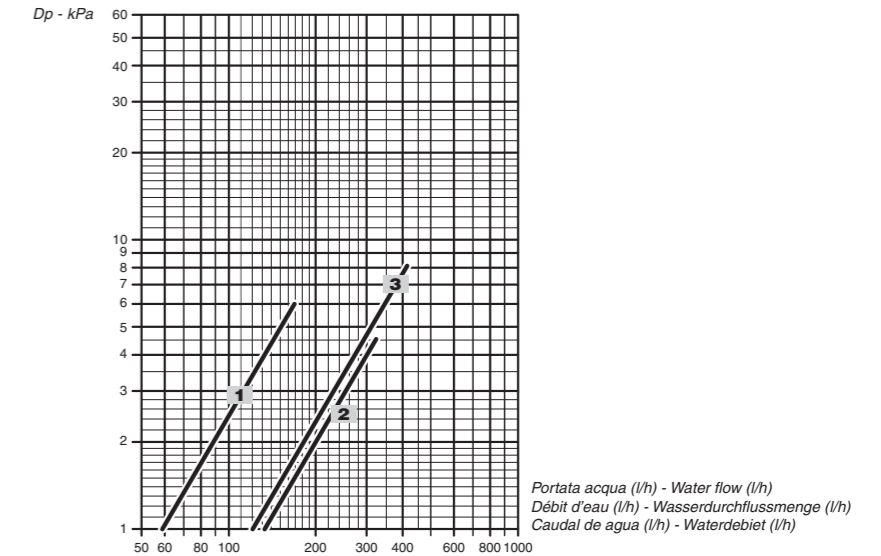
La pérdida de carga se refiere a una temperatura media del agua de **10°C**;
para temperaturas distintas multiplicar la pérdida de carga por el coeficiente **K** que figura en la tabla.

Het energieverlies verwijst naar een gemiddelde watertemperatuur van **10°C**;
bij verschillende temperaturen vermenigvuldigt u het energieverlies met de coëfficiënt **K** die u in de tabel vindt.

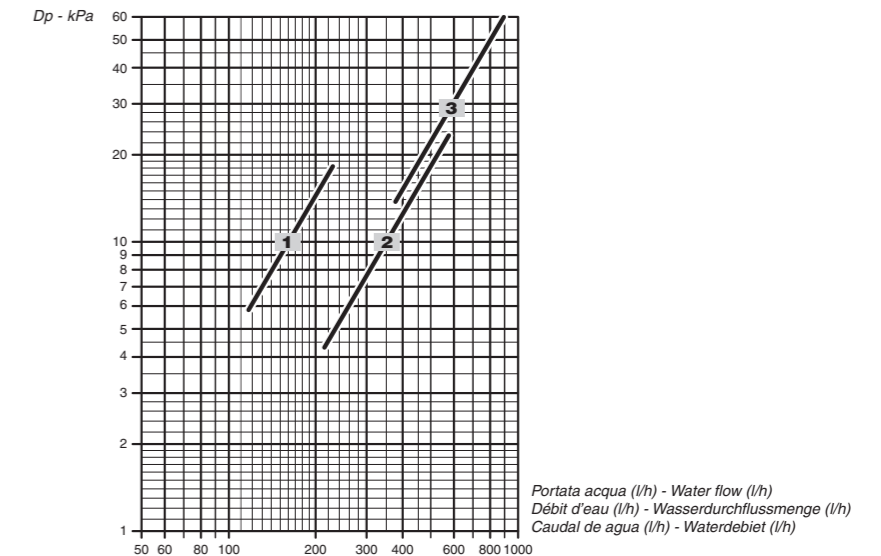
°C	20	30	40	50	60	70	80
K	0,94	0,90	0,86	0,82	0,78	0,74	0,70

**PERDITE DI CARICO LATO ACQUA / PRESSURE DROP TABLE
PERTES DE CHARGE CÔTE EAU / DRUCKVERLUSTE WASSER
PÉRDIDAS DE CARGA LADO AGUA / WATERLEKKEN**

Batteria addizionale a 1 rango
1 row additional battery
Batterie additionnelle à 1 rang
Zusatzregisters mit 1 Rohrreihe
Batería adicional de 1 fila
Extra batterij met 1 rij



Batteria addizionale a 2 ranghi
2 row additional battery
Batterie additionnelle à 2 rangs
Zusatzregisters mit 1 Rohrreihen
Batería adicional de 2 filas
Extra batterij met 2 rijen



La perdita di carico si riferisce ad una temperatura media dell'acqua di **60°C**;
per temperature diverse, moltiplicare la perdita di carico per il coefficiente **K** riportato in tabella.

The table indicates the pressure drop for a mean water temperature of **60°C**.
For different water temperatures multiply by the correction factors **K**.

La perte de charge se réfère à une température moyenne d'eau de **60°C**.
Pour une température différente, multiplier la perte de charge par le coefficient **K** de la table suivante.

Der Druckverlust bezieht sich auf eine durchschnittliche Temperatur des Wassers von **60°C**;
für abweichende Temperaturen den Druckverlust mit dem Koeffizienten **K** der Tabelle multiplizieren.

La pérdida de carga se refiere a una temperatura media del agua de **60°C**;
para temperaturas distintas multiplicar la pérdida de carga por el coeficiente **K** que figura en la tabla.

Het energieverlies verwijst naar een gemiddelde watertemperatuur van **60°C**;
bij verschillende temperaturen vermenigvuldigt u het energieverlies met de coëfficiënt **K** die u in de tabel vindt.

°C	40	50	70	80
K	1,12	1,06	0,94	0,88

IT

RAFFREDDAMENTO (funzionamento estivo)

Impianto 2 tubi	
Temperatura aria:	+27°C b.s. +19°C b.u.
Temperatura acqua:	+7/12°C

RISCALDAMENTO (funzionamento invernale)

Impianto 2 tubi	
Temperatura aria:	+20°C
Temperatura acqua:	+45/40°C

- Mod. = Modello
- Speed = Velocità
- Qv = Portata aria
- Pc = Raffreddamento resa totale
- Ps = Raffreddamento resa sensibile
- PI = Raffrescamento resa latente
- Ph = Riscaldamento
- Lw = Potenza sonora Lw
- Pec = Assorbimento motore

UK

COOLING (summer mode)

2 pipe unit	
Air temperature:	+27°C b.s. +19°C b.u.
Water temperature:	+7/12°C

HEATING (winter mode)

2 pipe unit	
Air temperature:	+20°C
Water temperature:	+45/40°C

- Mod. = Model
- Speed = Speed
- Qv = Air flow
- Pc = Cooling total emission
- Ps = Cooling sensible emission
- PI = Latent cooling emission
- Ph = Heating
- Lw = Sound power Lw
- Pec = Fan

FR

CLIMATISATION (fonctionnement été)

Installation à 2 tubes	
Température d'air:	+27°C b.s. +19°C b.u.
Température d'eau:	+7/12°C

CHAUFFAGE (fonctionnement hiver)

Installation à 2 tubes	
Température d'air:	+20°C
Température d'eau:	+45/40°C

- Mod. = Modèle
- Speed = Vitesse
- Qv = Débit air
- Pc = Emission frigorifique totale
- Ps = Emission frigorifique sensible
- PI = Emission frigorifique latent
- Ph = Chauffage
- Lw = Puissance sonore Lw
- Pec = Puissance absorbée moteur

DE

KÜHLEN (Sommerbetrieb)

2-Leiter-Anlage	
Lufttemperatur:	+27°C b.s. +19°C b.u.
Wassertemperatur:	+7/12°C

HEIZEN (Winterbetrieb)

2-Leiter-Anlage	
Lufttemperatur:	+20°C
Wassertemperatur:	+45/40°C

- Mod. = Modell
- Speed = Geschwindigkeit
- Qv = Luftmenge
- Pc = Gesamtkühlleistung
- Ps = Sensible Kühlleistung
- PI = Abkühlen gemacht latent
- Ph = Heizbetrieb
- Lw = Schalleistung Lw
- Pec = Motorleistung

ES

REFRIGERACIÓN (funcionamiento veraniego)

Instalación de 2 tubos	
Temperatura aire:	+27°C b.s. +19°C b.u.
Temperatura agua:	+7/12°C

CALEFACCIÓN (funcionamiento invernale)

Instalación de 2 tubos	
Temperatura aire:	+20°C
Temperatura agua:	+45/40°C

- Mod. = Modelo
- Speed = Velocidad
- Qv = Caudal de aire
- Pc = Rendim. total refriger.
- Ps = Rendim. sensible refriger.
- PI = Enfriamiento hecho latente
- Ph = Calefacción
- Lw = Potencia sonora Lw
- Pec = Potencia absorbida motor

NL

KOELING (zomer)

2-pijpsysteem	
Ruimtetemperatuur:	+27°C b.s. +19°C b.u.
Watertraject:	+7/12°C

VERWARMING (wintergebruik)

2-pijpsysteem	
Ruimtetemperatuur:	+20°C
Watertraject:	+45/40°C

- Mod. = Model
- Speed = Stand
- Qv = Luchthoeveelheid
- Pc = Koelvermogen totaal
- Ps = Koelvermogen voelbaar
- PI = Koelvermogen latent
- Ph = Verwarming
- Lw = Geluidsvermogen Lw
- Pec = Opgenomen vermogen

**Impianto a 2 tubi / 2 pipe unit / Installation à 2 tubes
2-Leiter-Anlage / Instalación de 2 tubos / 2-pijpsysteem**

Mod.	CFAE 16-2P					CFAE 26-2P					CFAE 36-2P				
	1	3	5	7,5	10	1	3	5	7,5	10	1	3	5	7,5	10
Speed	MIN		MED		MAX	MIN		MED		MAX	MIN		MED		MAX
Qv m³/h	130	165	205	250	295	215	295	370	450	540	275	345	430	525	620
Pc kW	0,81	0,99	1,17	1,35	1,53	1,45	1,90	2,29	2,71	3,12	1,86	2,30	2,76	3,25	3,71
Ps kW	0,61	0,75	0,90	1,05	1,21	1,06	1,41	1,71	2,05	2,37	1,36	1,69	2,04	2,42	2,79
PI kW	0,20	0,24	0,27	0,30	0,32	0,39	0,50	0,58	0,66	0,75	0,51	0,61	0,72	0,83	0,92
Ph kW	0,85	1,05	1,26	1,47	1,70	1,43	1,90	2,32	2,78	3,21	1,82	2,26	2,74	3,27	3,77
Lw dB(A)	35	41	46	51	55	34	40	46	52	56	36	42	48	54	58
Pec W	8	11	14	21	29	8	11	16	24	37	10	13	19	29	42

Mod.	CFAE 16-4P					CFAE 26-4P					CFAE 36-4P				
	1	3	5	7,5	10	1	3	5	7,5	10	1	3	5	7,5	10
Speed	MIN		MED		MAX	MIN		MED		MAX	MIN		MED		MAX
Qv m³/h	130	165	205	250	295	215	295	370	450	540	275	345	430	525	620
Pc kW	0,90	1,11	1,33	1,55	1,78	1,54	2,04	2,49	2,98	3,46	1,94	2,41	2,92	3,46	3,98
Ps kW	0,66	0,81	0,98	1,16	1,35	1,11	1,48	1,82	2,19	2,56	1,40	1,75	2,13	2,54	2,94
PI kW	0,24	0,29	0,35	0,39	0,44	0,43	0,56	0,67	0,79	0,90	0,54	0,66	0,79	0,92	1,04
Ph kW	0,89	1,10	1,34	1,58	1,85	1,52	2,05	2,53	3,07	3,62	1,87	2,34	2,85	3,42	3,97
Lw dB(A)	35	41	46	51	55	34	40	46	52	56	36	42	48	54	58
Pec W	8	11	14	21	29	8	11	16	24	37	10	13	19	29	42

I
T

RAFFREDDAMENTO (funzionamento estivo)

	Impianto 4 tubi
Temperatura aria:	+27°C b.s. +19°C b.u.
Temperatura acqua:	+7/12°C

RISCALDAMENTO (funzionamento invernale)

	Impianto 4 tubi
Temperatura aria:	+20°C
Temperatura acqua:	+65/55°C

- Mod. = Modello
- Speed = Velocità
- Qv = Portata aria
- Pc = Raffreddamento resa totale
- Ps = Raffreddamento resa sensibile
- PI = Raffrescamento resa latente
- Ph = Riscaldamento
- Lw = Potenza sonora Lw
- Pec = Assorbimento motore

U
K

COOLING (summer mode)

	4 pipe unit
Air temperature:	+27°C b.s. +19°C b.u.
Water temperature:	+7/12°C

HEATING (winter mode)

	4 pipe unit
Air temperature:	+20°C
Water temperature:	+65/55°C

- Mod. = Model
- Speed = Speed
- Qv = Air flow
- Pc = Cooling total emission
- Ps = Cooling sensible emission
- PI = Latent cooling emission
- Ph = Heating
- Lw = Sound power Lw
- Pec = Fan

F
R

CLIMATISATION (fonctionnement été)

	Installation à 4 tubes
Température d'air:	+27°C b.s. +19°C b.u.
Température d'eau:	+7/12°C

CHAUFFAGE (fonctionnement hiver)

	Installation à 4 tubes
Température d'air:	+20°C
Température d'eau:	+65/55°C

- Mod. = Modèle
- Speed = Vitesse
- Qv = Débit air
- Pc = Emission frigorifique totale
- Ps = Emission frigorifique sensible
- PI = Emission frigorifique latent
- Ph = Chauffage
- Lw = Puissance sonore Lw
- Pec = Puissance absorbée moteur

D
E

KÜHLEN (Sommerbetrieb)

	4-Leiter-Anlage
Lufttemperatur:	+27°C b.s. +19°C b.u.
Wassertemperatur:	+7/12°C

HEIZEN (Winterbetrieb)

	4-Leiter-Anlage
Lufttemperatur:	+20°C
Wassertemperatur:	+65/55°C

- Mod. = Modell
- Speed = Geschwindigkeit
- Qv = Luftmenge
- Pc = Gesamtkühlleistung
- Ps = Sensible Kühlleistung
- PI = Abkühlen gemacht latent
- Ph = Heizbetrieb
- Lw = Schalleistung Lw
- Pec = Motorleistung

E
S

REFRIGERACIÓN (funcionamiento veraniego)

	Instalación de 4 tubos
Temperatura aire:	+27°C b.s. +19°C b.u.
Temperatura agua:	+7/12°C

CALEFACCIÓN (funcionamiento invernale)

	Instalación de 4 tubos
Temperatura aire:	+20°C
Temperatura agua:	+65/55°C

- Mod. = Modelo
- Speed = Velocidad
- Qv = Caudal de aire
- Pc = Rendim. total refriger.
- Ps = Rendim. sensible refriger.
- PI = Enfriamiento hecho latente
- Ph = Calefacción
- Lw = Potencia sonora Lw
- Pec = Potencia absorbida motor

N
L

KOELING (zomer)

	4-pijpsysteem
Ruimtetemperatuur:	+27°C b.s. +19°C b.u.
Watertraject:	+7/12°C

VERWARMING (wintergebruik)

	4-pijpsysteem
Ruimtetemperatuur:	+20°C
Watertraject:	+65/55°C

- Mod. = Model
- Speed = Stand
- Qv = Luchthoeveelheid
- Pc = Koelvermogen totaal
- Ps = Koelvermogen voelbaar
- PI = Koelvermogen latent
- Ph = Verwarming
- Lw = Geluidsvermogen Lw
- Pec = Opgenomen vermogen

**Impianto a 4 tubi / 4 pipe unit / Installation à 4 tubes
4-Leiter-Anlage / Instalación de 4 tubos / 4-pijpsysteem**

Mod.	CFAE 16-2P+1					CFAE 26-2P+1					CFAE 36-2P+1					
	1	3	5	7,5	10	1	3	5	7,5	10	1	3	5	7,5	10	
Speed	MIN					MED					MAX					
Qv	m³/h	130	165	205	250	295	215	295	370	450	540	275	345	430	525	620
Pc	kW	0,81	0,99	1,17	1,35	1,53	1,45	1,90	2,29	2,71	3,12	1,86	2,30	2,76	3,25	3,71
Ps	kW	0,61	0,75	0,90	1,05	1,21	1,06	1,41	1,71	2,05	2,37	1,36	1,69	2,04	2,42	2,79
PI	kW	0,20	0,24	0,27	0,30	0,32	0,39	0,50	0,58	0,66	0,75	0,51	0,61	0,72	0,83	0,92
Ph	kW	0,76	0,90	1,04	1,18	1,33	1,38	1,73	2,02	2,33	2,64	1,79	2,12	2,48	2,85	3,19
Lw	dB(A)	35	41	46	51	55	34	40	46	52	56	36	42	48	54	58
Pec	W	8	11	14	21	29	8	11	16	24	37	10	13	19	29	42

Mod.	CFAE 16-4P+1					CFAE 26-4P+1					CFAE 36-4P+1					
	1	3	5	7,5	10	1	3	5	7,5	10	1	3	5	7,5	10	
Speed	MIN					MED					MAX					
Qv	m³/h	130	165	205	250	295	215	295	370	450	540	275	345	430	525	620
Pc	kW	0,90	1,11	1,33	1,55	1,78	1,54	2,04	2,49	2,98	3,46	1,94	2,41	2,92	3,46	3,98
Ps	kW	0,66	0,81	0,98	1,16	1,35	1,11	1,48	1,82	2,19	2,56	1,40	1,75	2,13	2,54	2,94
PI	kW	0,24	0,29	0,35	0,39	0,44	0,43	0,56	0,67	0,79	0,90	0,54	0,66	0,79	0,92	1,04
Ph	kW	0,76	0,90	1,04	1,18	1,33	1,38	1,73	2,02	2,33	2,64	1,79	2,12	2,48	2,85	3,19
Lw	dB(A)	35	41	46	51	55	34	40	46	52	56	36	42	48	54	58
Pec	W	8	11	14	21	29	8	11	16	24	37	10	13	19	29	42

Mod.	CFAE 16-2P+2					CFAE 26-2P+2					CFAE 36-2P+2					
	1	3	5	7,5	10	1	3	5	7,5	10	1	3	5	7,5	10	
Speed	MIN					MED					MAX					
Qv	m³/h	130	165	205	250	295	215	295	370	450	540	275	345	430	525	620
Pc	kW	0,81	0,99	1,17	1,35	1,53	1,45	1,90	2,29	2,71	3,12	1,86	2,30	2,76	3,25	3,71
Ps	kW	0,61	0,75	0,90	1,05	1,21	1,06	1,41	1,71	2,05	2,37	1,36	1,69	2,04	2,42	2,79
PI	kW	0,20	0,24	0,27	0,30	0,32	0,39	0,50	0,58	0,66	0,75	0,51	0,61	0,72	0,83	0,92
Ph	kW	1,26	1,51	1,77	2,04	2,32	2,21	2,86	3,42	3,98	4,56	2,82	3,45	4,12	4,77	5,42
Lw	dB(A)	35	41	46	51	55	34	40	46	52	56	36	42	48	54	58
Pec	W	8	11	14	21	29	8	11	16	24	37	10	13	19	29	42



Trane optimizes the performance of homes and buildings around the world. A business of Ingersoll Rand, the leader in creating and sustaining safe, comfortable and energy efficient environments, Trane offers a broad portfolio of advanced controls and HVAC systems, comprehensive building services, and parts. For more information, visit www.Trane.com.

Trane has a policy of continuous product and product data improvement and reserves the right to change design and specifications without notice.

© 2018 Trane All rights reserved
UNT-SVX20C-XX January 11, 2018 Supersedes: UNT-SVX20B-XX July 07, 2016



Digitally printed on environmentally friendly paper;
produced using fewer trees and chemicals and less energy.