



Монтаж Эксплуатация Техническое обслуживание

Воздухоохлаждаемые чиллеры и тепловые насосы для эксплуатации в помещении
Модели CGCN/CXCN



Август 2018 г.
Исходные инструкции

CG-SVX045A-RU

Содержание

Общая информация.....	3
Назначение этого руководства	
Получение установки	
Идентификация установки	
Гарантийные обязательства	
Ответственность	
Механический монтаж.....	5
Транспортировка	
Безопасность	
Перемещение и подъём	
Рабочие пределы	
Технологические карты эксплуатации	
Размещение	
Минимальные требования по размещению	
Слив конденсата	
Противодействие вибрации	
Монтаж.....	10
Патрубки воздухопроводов	
Электронно-коммутируемые центробежные бескорпусные вентиляторы	
Правила техники безопасности и сертификаты	
Водяной трубопровод	
Водоочистка	
Защита от замерзания на теплообменниках	
Монтаж реле расхода	
Гидравлические характеристики	
Предохранительные клапаны контура хладагента	
Падение давления в теплообменнике	
Калибровка средств управления и обеспечения безопасности	
Электрический монтаж.....	30
Эксплуатация установки.....	31
Обязанности операторов	
Заправка компрессора маслом	
Предпусковые проверки.....	32
Общие сведения	
Электропитание	
Предварительные процедуры запуска	
Контрольный список перед вводом в эксплуатацию	
Процедура замены хладагента	
Заправка хладагента	
Запуск.....	44
Предварительные проверки	
Запуск установки	
Постепенный запуск оборудования	
Процедура запуска	
Техническое обслуживание системы	46
Общие сведения	
Техническое обслуживание компрессора	
Визуальная проверка состояния сосудов под давлением	
Стандартные средства управления	
Карта испытаний установки	
Рекомендуемые запасные части	
Ненадлежащее использование	
Плановое техническое обслуживание	
Замена фильтра-осушителя	
Замена масляного фильтра	
Утилизация	
Договор на техническое обслуживание.....	54
Важная информация об используемом хладагенте.....	55
Схемы оборудования.....	56
Стандартная схема	
Гидравлические соединения	
Габаритные размеры, чертежи и весовые характеристики Поиск и устранение	58
неисправностей.....	60



Общая информация

Назначение этого руководства

Назначение этого руководства состоит в том, чтобы позволить исполнителю монтажных работ и квалифицированному оператору выполнять все требуемые операции с целью обеспечения правильного монтажа и технического обслуживания установки без риска причинить ущерб людям, животным и (или) каким-либо объектам. Все операции должны выполняться в соответствии с местными законами и нормами.

Эта публикация была подготовлена в качестве вспомогательного материала и не представляет собой обязывающего предложения компании Trane. Компания Trane скомпоновала её содержание на основании имеющихся у компании сведений. Не предоставляется никаких явных или подразумеваемых гарантий полноты, точности, достоверности содержания. Все данные и технические характеристики, которые приведены в этой публикации, могут быть изменены без уведомления. Компания Trane явным образом отказывается от всякой ответственности за любой прямой или косвенный ущерб, в самом широком смысле этого слова, возникший в результате или в связи с использованием и (или) интерпретацией этой публикации. Настоятельно рекомендуется заключить договор на техническое обслуживание с авторизованным сервисным центром, чтобы обеспечить эффективность и бесперебойность работы.

Все установки поставляются со схематическими и размерными чертежами, с указанием габаритных размеров и весовых характеристик для конкретной установки. СХЕМУ ЭЛЕКТРИЧЕСКИХ СОЕДИНЕНИЙ И ОБЩИЙ ЭСКИЗНЫЙ ЧЕРТЁЖ КОНКРЕТНОЙ УСТАНОВКИ СЛЕДУЕТ РАССМАТРИВАТЬ КАК НЕОТЪЕМЛЕМУЮ ЧАСТЬ ЭТОГО РУКОВОДСТВА. В случае расхождений между этим руководством и двумя упомянутыми документами преимущество имеет то, что указано на монтажной схеме и на эскизном чертеже.

Получение установки

При получении установки убедитесь, что нет очевидных повреждений или отсутствующих деталей. При наличии таковых необходимо направить претензию перевозчику в отношении повреждений или неполной доставки. Также необходимо заполнить карточку приёма, которая находится внутри электрической панели установки. Для повреждений, видимых невооружённым глазом, необходимо представить фотографическое свидетельство для удостоверения ответственности. Карточку приёма следует отослать в компанию Trane в течение 8 дней после приёма груза: если она не отослана или задержана, то претензия не будет принята. Ни в коем случае не следует ремонтировать повреждения до осмотра установки представителем транспортной компании.

Идентификация установки

Установку можно идентифицировать следующими способами.

- **Ярлык**

Он содержит описание установки (модель и размер), серийный номер, год выпуска, электрические характеристики, основные технические данные, логотип, а также адрес производителя. В случае утраты запросите дубликат в отделе послепродажного обслуживания. Внесение исправлений и (или) переделка наклейки не позволяет идентифицировать изделие и может затруднить любые операции монтажа и технического обслуживания.

- **Серийный номер**

Серийный номер однозначно идентифицирует установку и позволяет идентифицировать конкретные характеристики установки и её компонентов. Без этого серийного номера невозможно определить конкретные запасные части для этой установки.

Рабочий диапазон

Рабочие диапазоны указаны на паспортной табличке, которая находится на установке.

Гарантийные обязательства

А. Гарантийные обязательства основаны на общих положениях и условиях изготовителя оборудования. В случае проведения ремонта или модификации оборудования без письменного согласия изготовителя, превышения эксплуатационного ресурса или модификации системы управления или электрической схемы оборудования гарантия аннулируется. Повреждения, связанные с неправильным использованием оборудования, отсутствием его технического обслуживания или невыполнением инструкций и рекомендаций изготовителя, не подпадают под действие гарантии. Если пользователь не выполняет правила настоящей инструкции, это может повлечь отказ от гарантий и обязательств производителя.



В. Гарантия действует в течение двенадцати (12) месяцев со дня первого запуска на месте монтажа или в течение восемнадцати (18) месяцев после поставки на проектное место или на другое место поставки, указанное клиентом. Дата ввода установки в эксплуатацию в первый раз представляет собой дату, сообщаемую на бланке «формуляра 1-го запуска», который содержится в «регистрационном журнале установки». Этот формуляр должен быть заполнен и отослан в течение 8 дней с момента запуска в компанию Trane.

С. Гарантия является действительной, если были соблюдены все инструкции по монтажу и запуску (как полученные от компании Trane, так и происходящие из текущей практики), а также если «формуляр 1-го запуска» был заполнен и отослан в отдел послепродажного обслуживания компании Trane.

Д. Под действие гарантии подпадают любые отказы или дефекты, о которых сообщалось в течение восьми дней с момента их обнаружения. Гарантия будет применяться лишь в том случае, если покупатель приостановил использование оборудования сразу после обнаружения дефекта.

Е. Гарантия является действительной, если первый запуск установки проведён только уполномоченным обслуживающим персоналом компании Trane.

Ф. Гарантия применяется при условии регулярного технического обслуживания установки, которое соответствующим образом отражается в «регистрационном журнале установки», находящемся внутри электрической панели.

Г. Действие гарантийных обязательств автоматически прекращается в случае невыполнения платежей, неисполнения договора, а также при наличии на установке явных признаков технического вмешательства без письменного согласия со стороны компании Trane.

Ответственность

Компания Trane отказывается от любой существующей и будущей ответственности за любой ущерб для людей, животных или имущества, вызванный небрежностью операторов и несоблюдением инструкций по монтажу или техническому обслуживанию, которые приведены в этом руководстве. Всё предохранительное оборудование должно регулярно и периодически проверяться в соответствии с этим руководством, а также местными законами и нормами, которые относятся к обеспечению безопасности и защите окружающей среды.



Монтаж механической части

Транспортировка

Необходимо обеспечить устойчивое положение установки во время транспортировки. Если установка транспортируется на деревянной раме с перекрёстными балками, то эту раму с перекрёстными балками следует убирать только после прибытия на конечное место назначения.

Безопасность

Необходимо соблюдать следующие инструкции.

- Установку необходимо надёжно фиксировать на опорной поверхности.
- Установку можно поднимать только с использованием такелажных узлов, обозначенных жёлтым цветом, которые закреплены на основании установки. Лишь эти точки могут нести весь вес установки.
- Не допускайте к установке персонал, не имеющий соответствующих полномочий и (или) квалификации.
- Запрещён доступ к электрическим компонентам, пока не разомкнут главный выключатель установки и не отключено питание.
- Запрещён доступ к электрическим компонентам без использования электрической платформы. Не работайте с электрическими компонентами, если присутствует вода и (или) влага.
- Все операции на контуре хладагента и на компонентах под давлением должны выполняться только квалифицированным персоналом.
- Переустановка компрессора или добавление смазочного масла должны производиться только квалифицированным персоналом.
- Острые кромки и поверхность секции конденсатора могут причинить травму. Избегайте прямого контакта.
- Отключите питание установки, размыкая главный выключатель, прежде чем обслуживать охлаждающие вентиляторы и (или) компрессоры. Несоблюдение этого правила может привести к серьёзным телесным повреждениям.
- Не допускайте проникновения твёрдых предметов внутрь водяных трубопроводов, пока установка подключена к системе.
- На водяном трубопроводе, подключаемом ко входу теплообменника, должен устанавливаться механический фильтр.
- Установка поставляется с предохранительными клапанами, которые установлены на стороне высокого давления и на стороне низкого давления контура газообразного хладагента.

ВНИМАНИЕ! Перед выполнением любой операции на установке прочитайте инструкции, а также руководство по эксплуатации.

Монтаж и техническое обслуживание должны производиться только квалифицированным персоналом, который хорошо знаком с местными правилами и нормами, а также имеет опыт работы с оборудованием этого типа.

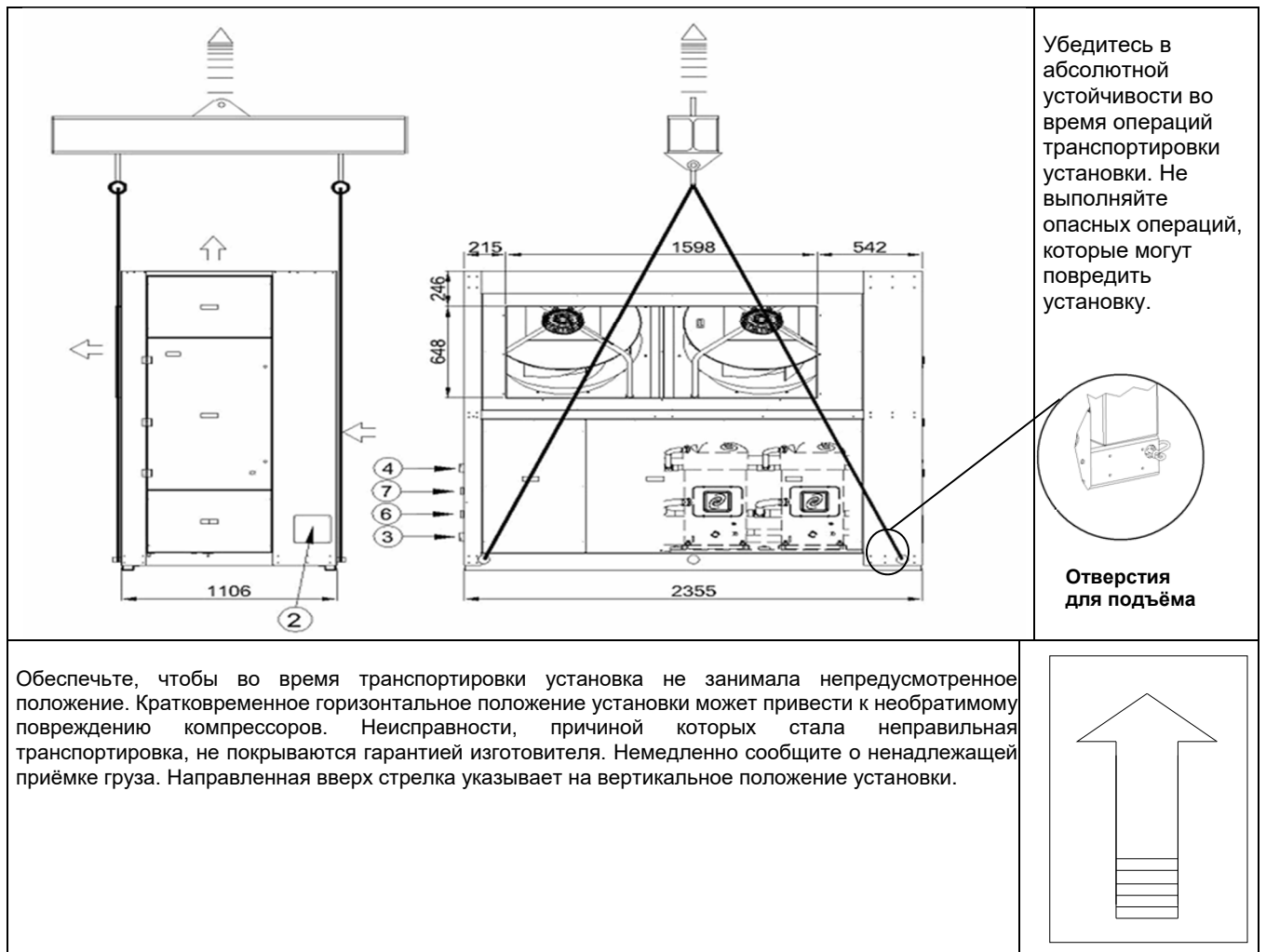
ПРЕДУПРЕЖДЕНИЕ! Следует избегать монтажа установки в любом месте, которое может быть сочтено опасным во время технического обслуживания, в том числе (но не ограничиваясь этим) на крышах без парапетного ограждения, на рельсовых опорах, либо без надлежащего свободного пространства вокруг.

Перемещение и подъём

Избегайте ударов и (или) тряски во время выгрузки с грузового транспортного средства и перемещения установки. Не толкайте и не тяните установку за любую её часть, кроме опорной рамы. Зафиксируйте установку, чтобы исключить её перемещение внутри грузового транспортного средства и тем самым предотвратить повреждение панелей и опорной рамы. Не допускайте падения каких-либо частей установки во время выгрузки и (или) перемещения, поскольку это может привести к серьёзным повреждениям.

! , , .

Проверьте вес установки и грузоподъёмность подъёмного устройства. При перемещении остерегайтесь препятствий, которые находятся на пути и могут повредить установку (кочки, уклоны, бугры и т. п.).



Убедитесь в абсолютной устойчивости во время операций транспортировки установки. Не выполняйте опасных операций, которые могут повредить установку.

Отверстия для подъёма

Обеспечьте, чтобы во время транспортировки установка не занимала непредусмотренное положение. Кратковременное горизонтальное положение установки может привести к необратимому повреждению компрессоров. Неисправности, причиной которых стала неправильная транспортировка, не покрываются гарантией изготовителя. Немедленно сообщите о ненадлежащей приёмке груза. Направленная вверх стрелка указывает на вертикальное положение установки.

ПРЕДУПРЕЖДЕНИЕ! Подъёмные тросы и продольная траверса и (или) противовес должны иметь достаточный размер, чтобы безопасно удерживать вес установки. Проверьте вес установки на паспортной табличке этой установки. Вес, указанный в таблицах «Технические данные» раздела «Общая информация», относится к стандартным установкам без каких-либо дополнительных опций. Установка может иметь специальное вспомогательное оборудование, которое увеличивает общий вес (насосы, медные/медные теплообменники и т. п.). Установка нужно поднимать особо внимательно и осторожно. **Избегайте резкого подъёма.**

Эксплуатационные ограничения

Хранение

Установки можно хранить при следующих условиях окружающей среды.

Мин. температура окружающей среды	:	-10 °C
Макс. температура окружающей среды	:	+53 °C
Макс. относительная влажность	:	95 % без конденсации

ПРЕДУПРЕЖДЕНИЕ! Хранение при температуре ниже указанного минимума может привести к повреждению некоторых компонентов, включая электронный контроллер и его жидкокристаллический дисплей. Хранение при температуре выше указанного максимума приводит к открыванию предохранительных клапанов, установленных в линии всасывания компрессоров. Конденсация (слишком высокая влажность) может привести к повреждению электронных компонентов.

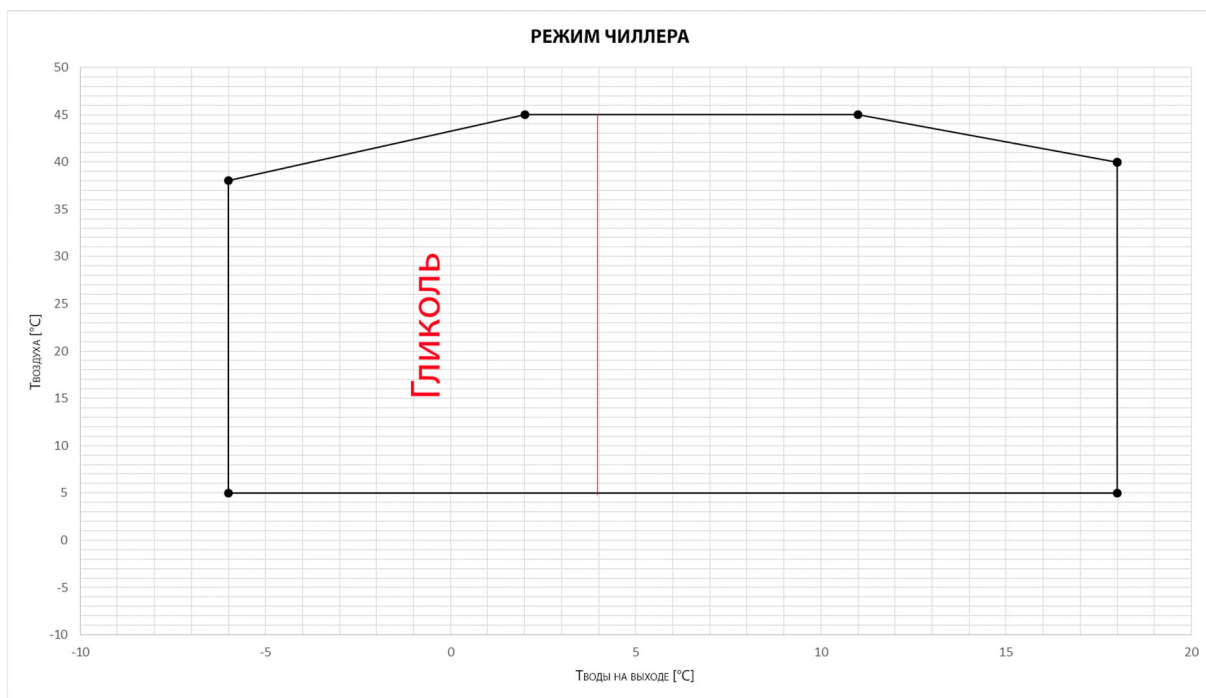


Технологические карты эксплуатации

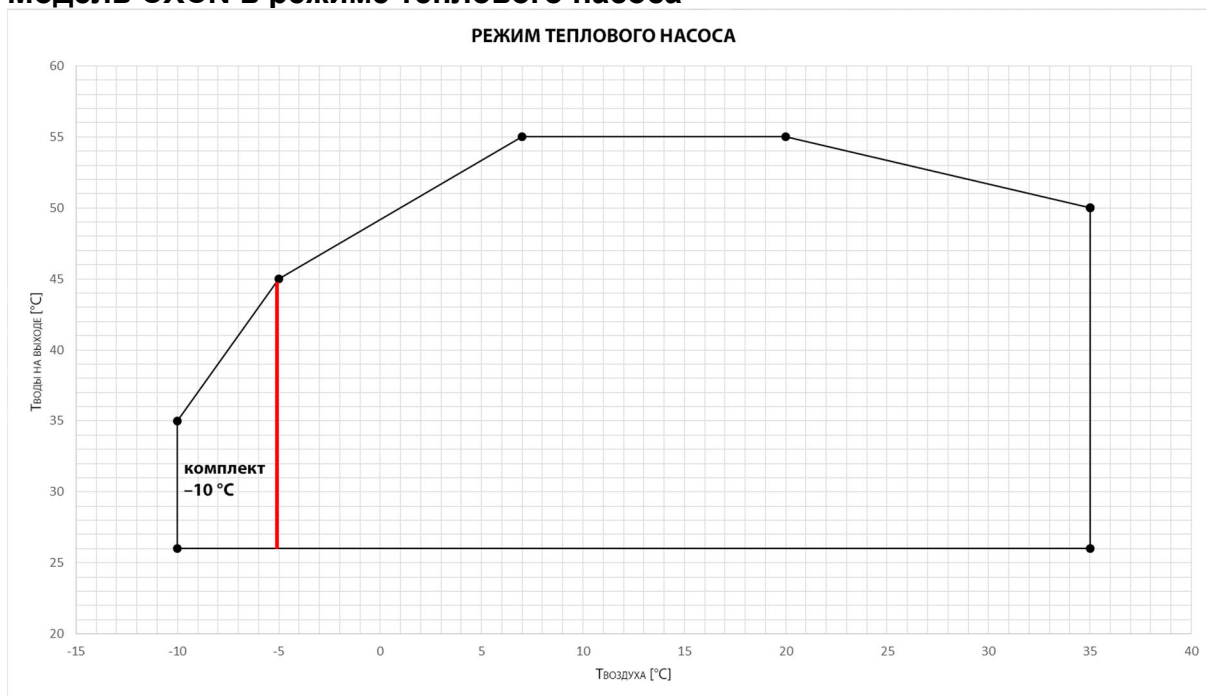
Эксплуатация установки разрешена в пределах диапазона, который приведён на диаграммах ниже. **ВНИМАНИЕ!** Эксплуатация за пределами указанных пределов может привести к срабатыванию защиты установки и повреждению установки. В случае сомнений обратитесь к местному представителю компании Trane.

Эксплуатационные ограничения применяются к установкам, работающим с полной нагрузкой.

Модели CGCN/CXCN в режиме охлаждения



Модель CXCN в режиме теплового насоса



Размещение

Все установки CGCN/CXCN разработаны и изготовлены для монтажа только **в помещении** при условии, что на участке нет помех, препятствующих потоку воздуха в направлении теплообменников конденсатора. Если установка монтируется в местах, которые легко доступны для людей и животных, то рекомендуется поставить защитные решётки теплообменников и компрессорной секции.

Чтобы обеспечить наилучшие эксплуатационные характеристики установки на месте монтажа, необходимо соблюдать следующие меры предосторожности и инструкции.

- Избегайте рециркуляции воздушного потока.
- Убедитесь в отсутствии препятствий на пути потока воздуха теплообменника.
- Воздух должен циркулировать свободно, чтобы обеспечивалось его надлежащее поступление и нагнетание.
- Обеспечьте прочные и массивные настилы основания, чтобы как можно больше снизить уровень шума и вибрации.
- Избегайте монтажа в особо запылённых окружающих условиях, чтобы уменьшить загрязнение теплообменников конденсатора.
- Вода в системе должна быть особо чистой, а все следовые количества масла и ржавчины необходимо удалить. Настоятельно рекомендуется установить механический фильтр для воды. Фильтр следует устанавливать на стороне входа воды

Фундамент

Специального фундамента не требуется, но следует обеспечить ровную и горизонтальную поверхность, способную выдержать вес агрегата.

Отверстие слива воды

Определите сечение дренажного отверстия, достаточное для спуска воды из агрегата на случай остановки или ремонта.

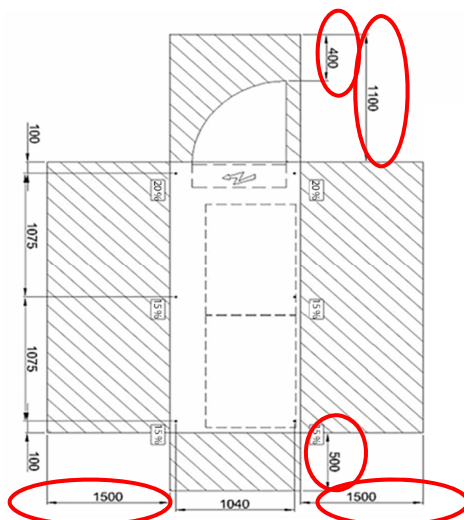
Минимальные требования по размещению

Следует придерживаться размерного чертежа, чтобы исключить следующие проблемы:

- шум,
- несоответствующие теплообмен и вентиляция,
- затруднённое техническое обслуживание или недоступность компонентов.

Наиболее важно соблюдать минимальные расстояния на всех установках CGCN/CXCN, чтобы обеспечить оптимальную вентиляцию для теплообменников конденсатора. Ограниченное пространство для монтажа способно уменьшить нормальный поток воздуха, в силу чего существенно снижаются эксплуатационные характеристики установки и значительно возрастает потребление электроэнергии.

Принимая решение о размещении установки и обеспечения надлежащего потока воздуха, необходимо учесть следующий фактор: установка должна быть доступна с каждой стороны для выполнения операций технического обслуживания после монтажа. На приведённом ниже рисунке показано минимальное требуемое пространство. (См. значения в красных кружках.)



Слив конденсата

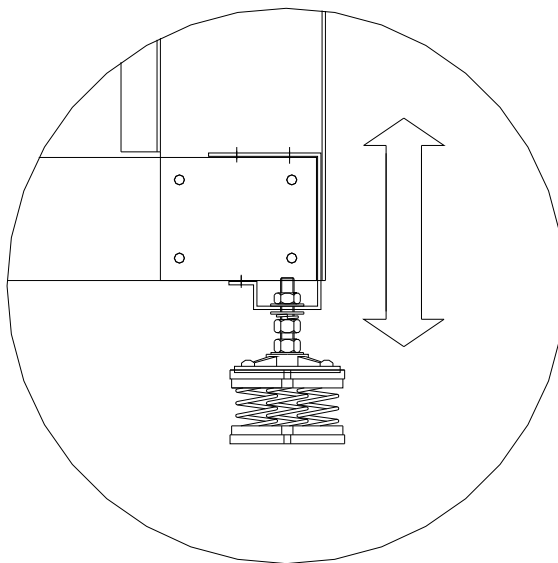
Очень важно обеспечить удобный слив из установки конденсата, который образуется из-за работы теплового насоса, особенно во время цикла оттайки. Избегайте слива конденсата в местах, где ходят люди.

Противодействие вибрации

Виброизоляционные резиновые опоры поставляются стандартно вместе с установкой, и должны быть установлены между опорной плоскостью и установкой, чтобы изолировать её от пола.

Закрепите нижнюю часть противовибрационной опоры на фундаменте, который будет её поддерживать. (Зафиксируйте болты противовибрационной опоры.)

Наверните гайку и стопорную гайку, чтобы отрегулировать надлежащее выравнивание установки в горизонтальном положении. Неправильное размещение установки может привести к повреждению компрессора из-за несоответствующего уровня масла.

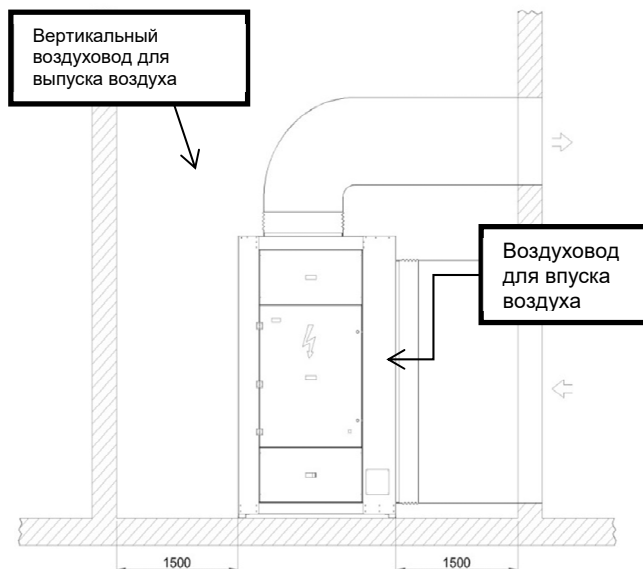
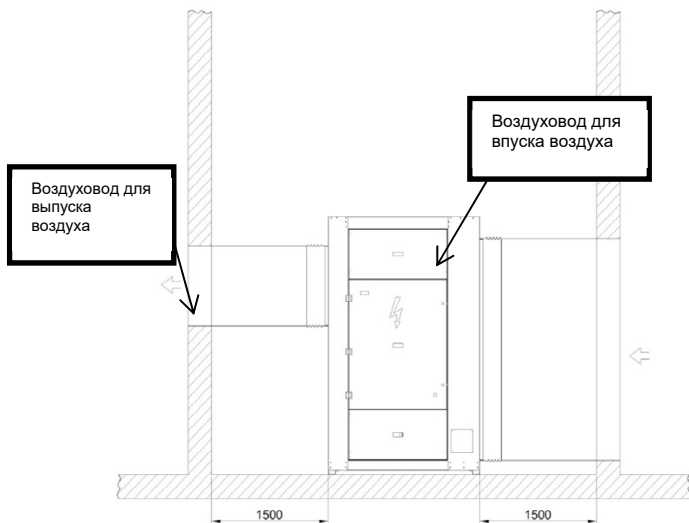


Монтаж

Патрубки воздухопроводов

Патрубки воздухопроводов на линиях забора и отвода воздуха для агрегата и вспомогательных модулей должны быть выполнены из гибкого рукава. Патрубки воздухопроводов должны быть достаточно гибкими, чтобы вибрации не передавались на трубную обвязку. Для всех моделей агрегатов сечение прямого отрезка (до первого изгиба или отвода) воздухопровода, подключённого к вентилятору, должно соответствовать сечению выходного отверстия, а длина этого отрезка должна быть не меньше полутора диаметров вентилятора.

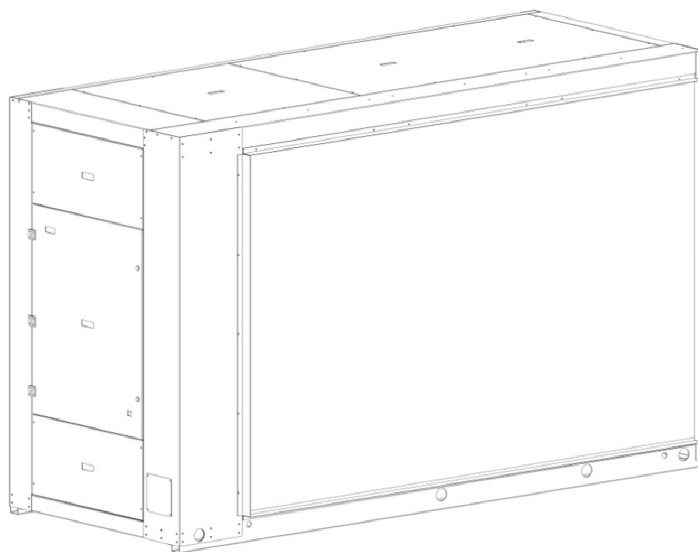
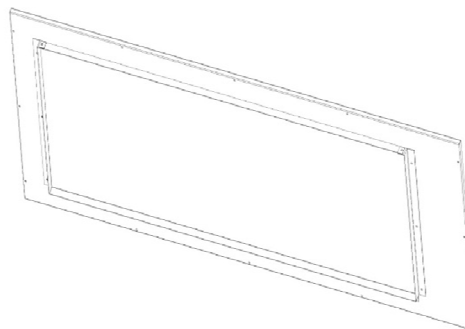
Горизонтальный или вертикальный выпуск воздуха



На всех установках следует установить водонепроницаемое гибкое соединение, чтобы избежать вибрации. Воздухозаборник теплообменника и вытяжного вентилятора должен быть максимально коротким и прямым. Площадь поперечного сечения воздухопровода должна быть не менее площади группы впуска и выпуска. На наружном воздухозаборнике установлены решётки. Выпускное отверстие всегда должно располагаться над воздухозаборником и быть направлено вверх. При выборе размеров воздухопроводов необходимо учитывать внешнее статическое давление вентиляторов.



Необходимо просверлить фланец, обеспечивающий соединение с воздуховодом для впускного и выпускного воздуха, чтобы определить правильность установки воздуховода на стороне всасывания и зафиксировать воздуховоды во избежание вибрации. Чтобы обеспечить крепление и соединительные каналы, можно просверлить фланец, как показано ниже.



ВНИМАНИЕ! Эксплуатация установки зависит от температуры воздуха. При попадании отработанного воздуха в заборную линию температура воздуха, охлаждающего ребрение конденсатора, повышается, что приводит к повышению давления до предельного. В этом случае можно говорить о нарушении стандартных условий эксплуатации. На работу агрегата может влиять температура воздуха на конденсаторе. При монтаже воздуховода на входном патрубке конденсатора следите за тем, чтобы крепёжные болты не повредили теплообменник. Чтобы не допустить снижения КПД вентиляторов, что приведёт к уменьшению расхода воздуха и мощности охлаждения агрегата, необходимо, чтобы конструкция и способ подключения воздуховодов соответствовали обычным промышленным стандартам. Если воздуховодная система не обеспечивает внешнего статического давления, заданного при выборе системы, это повлияет на расход воздуха и, следовательно, на производительность агрегата.

Электронно-коммутируемые центробежные бескорпусные вентиляторы



Модель вентилятора: **K3G630-RB32-71**

Двигатель: **M3G150-IF**

Фазы: 3~

Диапазон номинального напряжения: 380–480 В перем. тока

Частота: 50–60 Гц

Скорость вращения вентилятора: 1300 об/мин *Номинальные данные в рабочей точке при максимальной нагрузке и напряжении 230 или 400 В перем. тока.*

Макс. потребляемая мощность: 2700 Вт (1)

Макс. потребляемый ток: 4,15 А

Мин. температура окружающей среды: –25 °С

Макс. температура окружающей среды: +55 °С

Материал:

Опорный кронштейн: сталь с покрытием чёрного цвета

Опорная плита и входной патрубок: сталь листовая оцинкованная

Рабочее колесо: полипропилен

Ротор: с покрытием чёрного цвета

Корпус электронных компонентов: литой алюминий

– Количество лопастей: 6

– Направление вращения: по часовой стрелке, определяется по ротору

– Тип защиты: IP 54

– Класс изоляции: «F»

– Сливы конденсата: на стороне ротора

– Режим работы: непрерывная работа

– Подшипники: шарикоподшипники, не требующие технического обслуживания

Технические характеристики:

– Электромагнитная совместимость (ЭМС): паразитное излучение в соотв. с EN 61000-6-3

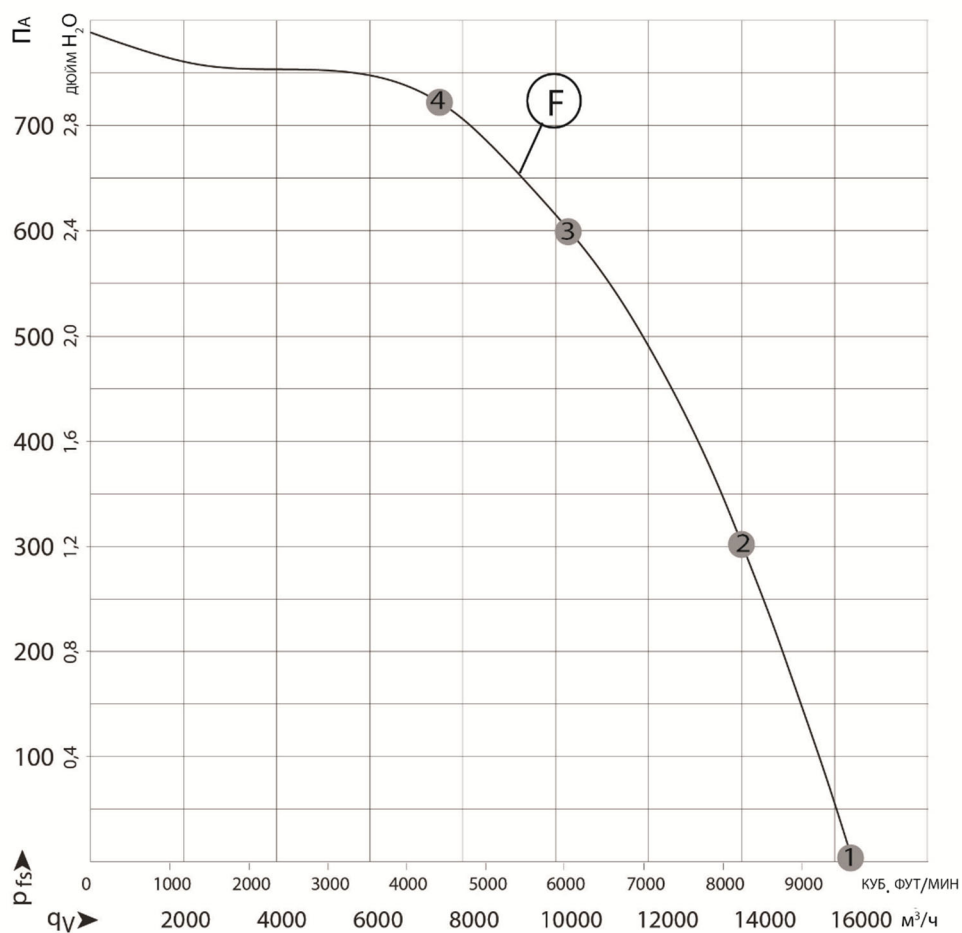
Помехоустойчивость в соотв. с EN 61000-6-2 и гармоники в соотв. с EN 61000-3-2/3

– Ток прикосновения: <3,5 мА в соотв. с IEC 60990

– Конструкция клеммной коробки: электрическое соединение через клеммную колодку

– Класс защиты: I (если клиент обеспечил соединение для защитного заземления)

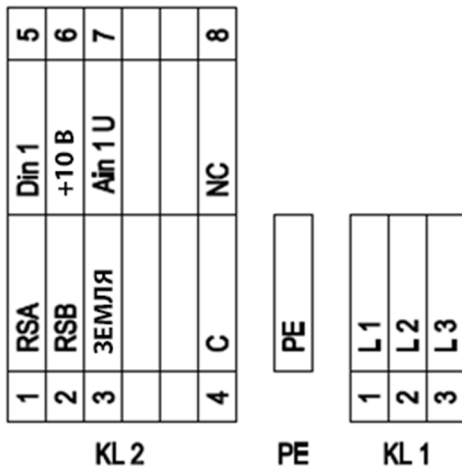
– Стандарты, которым соответствует изделие: EN 61800-5-1; CE



Важное замечание. Показана кривая вентилятора F для двигателя электронно-коммутируемого вентилятора M3G150-IF

Рабочая точка	Скорость вращения вентилятора (об/мин)	Мощность, потребляемая вентилятором (Вт)	Ток (А)	Звуковая мощность или L _w T, дБ(А)
1	1300	1780	2,80	87
2	1300	2420	3,75	81
3	1300	2700	4,15	77
4	1300	2640	4,10	80

Схема соединений



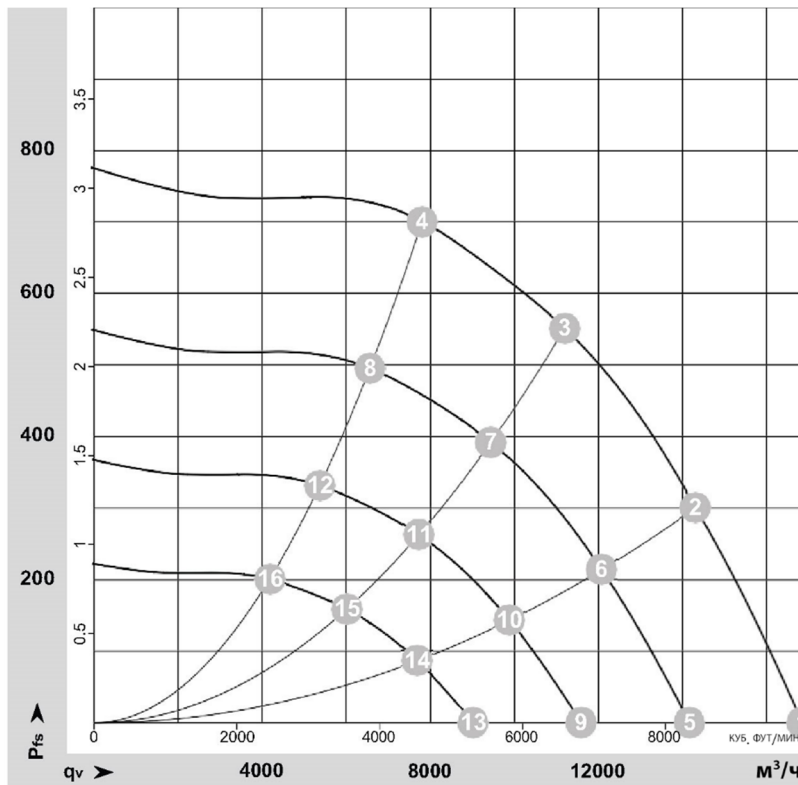
Кол-во	соед.	Обозначение	Функция/назначение
KL1	1	L1	Подключение электропитания, 3-фазный источник питания 380–480 В перем. тока, 50/60 Гц
KL1	2	L2	Подключение электропитания, 3-фазный источник питания 380–480 В перем. тока, 50/60 Гц
KL1	3	L3	Подключение электропитания, 3-фазный источник питания 380–480 В перем. тока, 50/60 Гц
PE	1	PE	Заземление, соединение PE (заземление)
KL2	1	RSA	Соединение шины RS485, RSA, MODBUS-RTU; SELV
KL2	2	RSB	Соединение шины RS485, RSB, MODBUS-RTU; SELV
KL2	3	ЗЕМЛЯ	Базовое заземление для интерфейса системы управления; SELV
KL2	4	C	Реле состояния, плавающий контакт состояния, прерывание при сбое; номинальная нагрузка 250 В перем. тока / макс. 2 А (AC1) / мин. 10 мА
KL2	5	Din1	Цифровой вход 1 включает электронные компоненты, включение: контакт разомкнут или подано напряжение 5–50 В пост. тока Отключение Din16KL2: мост к G7ND или подача напряжения <18 В пост. тока, функция сброса: запускает программный сброс после изменения уровня до <1 В; SELV
KL2	6	10 В	Постоянное выходное напряжение 10 В пост. тока, +10 В ± 3 %, макс. 10 мА, защита от короткого замыкания, источник питания для внешних устройств (например, потенциометр); SELV Или: вход +24 В пост. тока для настройки параметров через MODBUS без сетевого напряжения
KL2	7	Ain1U	Аналоговый вход 1 (заданное значение) 0–10 В, Ri = 100 кОм, регулируемая кривая; SELV
KL2	8	НОРМ. ЗАКР.	Реле состояния, плавающий контакт состояния, прерывание при сбое



Кривая эффективности кондиционирования воздуха — при 50 Гц

$\rho = 1,15 \text{ кг/м}^3 \pm 2 \%$, измерение: LU-164207-1

Эффективность кондиционирования воздуха измеряется в соответствии с категорией перенапряжений А по ISO 5801. Для получения подробной информации о настройке измерения обратитесь в компанию ebn-rapst. Уровень шума на входе: уровень звуковой мощности в соответствии с ISO 13347 / уровень звукового давления, измеренный на расстоянии 1 м от оси вентилятора. Представленные значения действительны при указанных условиях измерения и могут варьироваться в зависимости от условий монтажа. При отклонениях от стандартной конфигурации необходимо проверить параметры на смонтированной установке.



Проводн.	Напряжение	Частота	Скорость (об/мин)	Потребляемая мощность	Потребление тока	LpA вх	LwA вх	LwA вых	Расход воздуха	Увеличение давления	Расход воздуха	Увеличение давления	
													В
1	Y	400	50	1300	1820	2,86	80	88	92	16 845	0	9915	0,00
2	Y	400	50	1300	2455	3,79	74	81	87	14 315	300	8425	1,20
3	Y	400	50	1300	2800	4,20	70	78	83	11 195	550	6590	2,21
4	Y	400	50	1300	2711	4,17	72	79	84	7810	700	4595	2,81
5	Y	400	50	1100	1082	1,70	76	83	88	14 170	0	8340	0,00
6	Y	400	50	1100	1478	2,28	70	77	82	12 075	216	7110	0,87
7	Y	400	50	1100	1679	2,58	65	73	79	9445	395	5560	1,59
8	Y	400	50	1100	1611	2,48	68	75	80	6565	498	3865	2,00
9	Y	400	50	900	593	0,93	71	78	83	11 590	0	6825	0,00
10	Y	400	50	900	809	1,25	65	72	77	9880	145	5815	0,58
11	Y	400	50	900	920	1,41	60	68	74	7730	264	4550	1,06
12	Y	400	50	900	882	1,36	62	70	75	5375	333	3160	1,34
13	Y	400	50	700	279	0,44	64	72	76	9015	0	5305	0,00
14	Y	400	50	700	381	0,59	58	66	71	7685	88	4525	0,35
15	Y	400	50	700	433	0,66	54	62	67	6010	160	3540	0,64
16	Y	400	50	700	415	0,64	56	63	69	4180	201	2460	0,81



Правила техники безопасности и сертификаты

Эталонные стандарты

- ДИРЕКТИВА ПО ОБОРУДОВАНИЮ, РАБОТАЮЩЕМУ ПОД ДАВЛЕНИЕМ (97/23/ЕС)
- UNI EN ISO 3744, АКУСТИЧЕСКИЕ НОРМЫ
- UNI-EN-ISO 9001:2008: СИСТЕМЫ ОБЕСПЕЧЕНИЯ КАЧЕСТВА
ДИРЕКТИВА ПО НИЗКОВОЛЬТНОМУ ОБОРУДОВАНИЮ (LVD) 2006/95/ЕС
- ДИРЕКТИВА ПО МАШИННОМУ ОБОРУДОВАНИЮ 2006/42/ЕС
- ДИРЕКТИВА ПО ЭЛЕКТРОМАГНИТНОЙ СОВМЕСТИМОСТИ 2004/108/СЕ
- ДИРЕКТИВА CEI-EN 60204-1 (CEI44-5; CEI EN 62061) БЕЗОПАСНОСТЬ МАШИННОГО ОБОРУДОВАНИЯ — ЭЛЕКТРООБОРУДОВАНИЕ МАШИН
- ДИРЕКТИВА ERP (ЭКОДИЗАЙН ЭНЕРГОПОТРЕБЛЯЮЩЕЙ ПРОДУКЦИИ 2009/125/СЕ)
- UNI EN 14511-1-2-3-4, УСЛОВИЯ ИСПЫТАНИЙ

Сертификации

ДИРЕКТИВА ДЛЯ ОБОРУДОВАНИЯ, РАБОТАЮЩЕГО ПОД ДАВЛЕНИЕМ (PED), ВЫПУЩЕННАЯ ОРГАНИЗАЦИЕЙ IMQ SPA — НОТИФИЦИРОВАННЫМ ОРГАНОМ ПО РЕГЛАМЕНТИРОВАНИЮ 97/23/ЕС (№ 0051) В СООТВЕТСТВИИ СО СЛЕДУЮЩИМИ АКТАМИ:

- ЗАЯВЛЕНИЕ ОБ УТВЕРЖДЕНИИ СИСТЕМЫ УПРАВЛЕНИЯ КАЧЕСТВОМ — ФОРМА N1 (ОБЕСПЕЧЕНИЕ КАЧЕСТВА ЗА СЧЁТ КОНТРОЛЯ В ПРОЦЕССЕ ПРОЕКТИРОВАНИЯ И ДЕТАЛЬНОГО МОНИТОРИНГА ПРИ ИТОГОВОЙ ПРОВЕРКЕ): СЕРТИФИКАТ № PEC-0051-1105003.
- СЕРТИФИКАТЫ ПРОВЕРКИ ПРОЕКТА № 0051-PEC-1105004/05/06/07/08.
- СЕРТИФИКАЦИЯ КАЧЕСТВА СОГЛАСНО СТАНДАРТУ UNI EN ISO 9001:2008, ПРОВЕДЁННАЯ ОРГАНИЗАЦИЕЙ CSQ (АККРЕДИТОВАНА ОРГАНОМ ПО АККРЕДИТАЦИИ ACCREDIA).
- СЕРТИФИКАЦИЯ ЭКСПЛУАТАЦИОННЫХ ХАРАКТЕРИСТИК УСТАНОВКИ В ПРИСУТСТВИИ ПРЕДСТАВИТЕЛЯ ОРГАНИЗАЦИИ RINA SPA ВО ВРЕМЯ ПРОЦЕССА ИСПЫТАНИЙ (ДОПОЛНИТЕЛЬНАЯ).
- СЕРТИФИКАЦИЯ ПО СТАНДАРТУ ГОСТ — (ДОПОЛНИТЕЛЬНАЯ) ДЛЯ РАБОТАЮЩИХ ПОД ДАВЛЕНИЕМ РЕЗЕРВУАРОВ В РОССИЙСКОЙ ФЕДЕРАЦИИ.

Определения

Владелец:

Законный представитель компании, организации или физического лица, владеющий оборудованием объекта, на котором смонтирована установка компании Trane: он отвечает за контроль исполнения и соблюдение всех правил техники безопасности, указанных в этом руководстве, а также действующих на государственном уровне.

Исполнитель монтажных работ:

Законный представитель компании, назначенной владельцем для размещения и для гидравлического, электрического и т. п. подключения установки компании Trane к оборудованию объекта: отвечает за перемещение и правильный монтаж установки в соответствии с указаниями этого руководства и действующими государственными нормативами.

Оператор:

Лицо, уполномоченное владельцем производить все операции регулирования и управления для установки компании Trane, которые специально упомянуты в этом руководстве. Это лицо должно придерживаться образа действий, описанного в руководстве, и ограничиваться в своей деятельности лишь тем, что разрешено в явной форме.

Технический специалист:

Лицо, уполномоченное непосредственно компанией Trane или, во вторую очередь, для всех стран ЕС, исключая Италию, дистрибьютором продукции компании Trane, производить под собственную ответственность все операции планового или внепланового технического обслуживания, а также все регулировки, проверки, ремонты и замены деталей, которые могут оказаться необходимыми в течение срока службы установки.



Доступ к опасным зонам

Доступу к опасным зонам установки обычно препятствуют защитные панели, которые можно снять с использованием инструментов. Осевые вентиляторы защищены решётками для предотвращения несчастных случаев. Центробежные вентиляторы не защищены на выходном канале, поскольку они подсоединяются к воздуховодам. Если они должны работать без воздуховодов, то исполнитель монтажных работ обязан предусмотреть защитные решётки.

Оребренный теплообменник установок не оборудован защитными решётками, он полностью доступен и представляет опасность, поскольку может стать причиной порезов и ссадин. В этих случаях технические специалисты и операторы должны быть осведомлены о такой опасности.

Для всех установок, которые позволяют получить доступ к охлаждающему трубопроводу или к агрегированным теплообменникам конденсатора с оребрением, но не имеют предохранительных решёток (дополнительных) или закрывающих панелей, должны быть приняты следующие меры предосторожности:

- пометьте зоны, представляющие собой опасность при контакте;
- нанесите предупредительные знаки.

Опасная зона должна иметь достаточные размеры, чтобы избежать любого контакта, даже случайного.

При наличии предохранительных клапанов без соответствующих средств дистанционного управления рабочая зона должна иметь размеры, в которых учтена дальность действия нагнетаемого потока 3 метра.

Компания Trane отказывается от любой ответственности за ущерб для имущества и для не имеющего надлежащего допуска персонала в случае отсутствия очевидных и стационарных систем ограничения доступа в опасные зоны, а также соответствующих предупредительных знаков и знаков опасности.

Общие правила техники безопасности

Оператор может вмешиваться только в работу устройств управления установкой, но не должен открывать никакие панели, за исключением той, что предоставляет доступ к модулю управления.

Вмешательство исполнителя монтажных работ допускается только на уровне подключений между технологическим оборудованием объекта и агрегатом; он не должен открывать никакие панели агрегата или выполнять какие-либо команды.

Приближаясь к установке или работая на ней, нужно принимать следующие меры предосторожности.

- Не надевайте украшения, свободную одежду или другие аксессуары, которые могут быть захвачены в механизм.
- Применяйте надлежащие защитные средства (перчатки, очки и т. п.), используя открытое пламя (при сварке) или сжатый воздух.
- Если установка находится в замкнутой окружающей среде, то надевайте средства защиты органов слуха.
- Перед отсоединением, удалением труб, фильтров, соединительных элементов или других частей трубопроводов перекрывайте соединительные трубы и опорожняйте их, пока давление в них не достигнет величины атмосферного давления.
- Не используйте руки для проверки возможных мест потери давления.
- Всегда применяйте инструменты в исправном состоянии; перед их использованием убедитесь в том, что в полной мере поняли инструкции.
- Прежде чем закрыть установку и запустить её снова, убедитесь в том, что убраны все инструменты, электрические кабели и другие незакрепленные предметы.

Меры предосторожности в связи с опасными факторами, обусловленными хладагентом.

Данные о безопасности материала	R-410A
Токсичность	Несущественно
Факторы риска при контакте с кожей	Выплески или брызги могут вызывать тяжёлое обморожение. Опасность поглощения через кожу несущественная.
	Эти хладагенты могут оказывать лёгкое раздражающее воздействие, а в жидком состоянии имеют сильное поверхностное действие. В этом случае необходимо промыть пресной водой загрязнённые участки кожи.
Факторы риска при попадании в глаза	Хладагент в жидком состоянии в контакте с мокрой одеждой приводит к её замерзанию и прилипанию к коже. В этом случае необходимо снять загрязнённую одежду во избежание замерзания. Обратитесь к врачу в случае раздражения загрязнённых частей тела.
	Хладагент в парообразном состоянии не оказывает никакого эффекта. Выплески или брызги могут вызывать тяжёлое обморожение. В этих случаях необходимо промывать глаза водой или раствором для промывания глаз в течение 10 минут. Необходимо врачебное вмешательство.
Факторы риска в случае приёма внутрь	Если такое происходит, это приводит к тяжёлому обморожению. Не следует провоцировать рвоту. Пострадавший должен бодрствовать. Необходимо промыть рот пресной водой и выпить примерно один стакан (0,25 литра) воды. Рекомендуется врачебное вмешательство.

Факторы риска при вдыхании	Высокая концентрация паров в воздухе может иметь анестезирующее действие вплоть до потери сознания. Продолжительное воздействие способно приводить к нарушению сердечного ритма а иногда даже к смерти.
	Высокие концентрации могут снижать содержание кислорода в воздухе с возникающей в результате этого возможностью удушья. Если это произошло, то пострадавшего нужно переместить на свежий воздух и обеспечить ему покой.
	При необходимости дать кислород. В случае, когда дыхание прерывается или становится неравномерным, необходимо применить искусственное дыхание. В случае остановки сердечной деятельности необходимо применить наружный массаж сердца. Немедленно обратитесь к врачу.
Условия, которых следует избегать	Использование в присутствии открытого пламени и при высоком уровне влажности.
Опасные реакции	Существует возможность бурных реакций с натрием, калием, барием и другими щелочными веществами, несовместимыми материалами и сплавами, содержащими более 2 % магния.
Защитная одежда: порядок действий в случае утечек или выбросов	Наденьте защитное снаряжение и автономные дыхательные аппараты. Изолируйте источник утечки, если эта операция может быть выполнена в безопасных условиях. Небольшие количества хладагента, выброс которого произошёл в жидком состоянии, можно оставить испаряться лишь при хорошей вентиляции помещения. В случае больших утечек немедленно провентилируйте помещение. Засыпьте потерянный хладагент песком, землёй или другим поглощающим материалом; не допускайте проникновения жидкого хладагента в дренажные водяные каналы или просачивания в бассейны.
Разборка	Оптимальной процедурой является сбор материала и его переработка для повторного использования. Если это невозможно, то хладагент необходимо передать в уполномоченную организацию для уничтожения, чтобы нейтрализовать кислотные и токсичные продукты разложения.

Меры предосторожности в отношении остаточных рисков, связанных с системой управления

- Убедитесь в правильности понимания инструкций по эксплуатации перед выполнением любых работ на панели управления.
- Всегда держите под рукой руководство по эксплуатации, работая с панелью управления.
- Перед запуском установки необходимо убедиться, что она правильно подключена к оборудованию объекта.
- Оперативно информируйте технического специалиста обо всех аварийных сигналах, которые возникают на установке.
- Не сбрасывайте аварийные сигналы для перезапуска установки вручную, не определив предварительно причину и не устранив её.

Профилактические меры для предотвращения остаточных рисков, связанных с механическим оборудованием

- Монтируйте установку в соответствии с указаниями, приведёнными ниже в этом руководстве.
- Регулярно выполняйте операции технического обслуживания, предусмотренные в этом руководстве.
- Надевайте защитную каску, прежде чем войти внутрь установки.
- Прежде чем открыть панель установки, убедитесь в том, что она надёжно присоединена посредством шарнирной петли.
- Не прикасайтесь к воздухоохлаждаемым теплообменникам конденсатора, не надев предварительно защитные перчатки.
- Не удаляйте защитные приспособления с подвижных частей, пока установка работает.
- Перед повторным запуском установки убедитесь в том, что защитные приспособления подвижных частей находятся в правильном положении.

Профилактические меры для предотвращения остаточных рисков, связанных с электрическим оборудованием

- Подключайте установку к электросети в соответствии с указаниями этого руководства.
- Регулярно выполняйте все операции технического обслуживания.
- Прежде чем открыть панель управления, отсоедините установку от электросети посредством внешнего рубильника.
- Перед запуском установки убедитесь в том, что она должным образом заземлена.
- Проверяйте все электрические соединения и соединительные кабели, обращая особое внимание на состояние изоляции; замените кабели при наличии видимых признаков износа или повреждения.
- Проводите периодические проверки электрических проводов внутри панели.
- Не используйте кабели несоответствующего сечения или гибкие разъёмы даже в течение ограниченного времени или в экстренной ситуации.



Профилактические меры для предотвращения остаточных рисков различного характера

Остаточный риск, связанный с высоким давлением, обычно возникает из-за неработающих предохранительных устройств.

Чтобы предотвратить это, необходимо соблюдать порядок выполнения проверок и замен, как указано ниже.

- Для защиты от выбросов из предохранительных устройств не допускается удалять защитные приспособления во время работы установки и приближаться к установке, не надев соответствующие средства защиты. При случайном контакте с хладагентом в результате выброса из предохранительных клапанов необходимо следовать приведённым выше указаниям.
- Подключайте остальное оборудование объекта к установке, следуя указаниям, которые приведены ниже в этом руководстве, а также на панелях самой установки.
- Если какой-либо компонент был разобран, убедитесь в правильности его обратной сборки перед повторным запуском установки.
- Не прикасайтесь к линии нагнетания компрессора, к самому компрессору или к каким-то другим трубам или компонентам внутри установки, не надев защитные перчатки.
- Держите рядом с агрегатом огнетушитель, который пригоден для тушения пожаров на электрооборудовании.
- На установках, которые монтируются внутри помещения, подсоедините отсечной клапан контура хладагента к трубопроводной сети, которая способна отводить возможный разлив жидкого хладагента наружу.
- Исключите любые потери жидкости внутри или снаружи установки.
- Собирайте отработанную жидкость и проводите очистку при любой возможной утечке масла.
- Периодически очищайте корпус компрессора от накопившихся отложений грязи.
- Не храните легковоспламеняющиеся жидкости рядом с установкой.
- Не сбрасывайте жидкий хладагент и смазочное масло в окружающую среду.
- Сварка должна проводиться только на опорожнённых трубах; не приближайте открытое пламя или другие источники тепла к трубам, которые содержат жидкий хладагент.
- Не изгибайте и не ударяйте трубы, в которых содержатся жидкости под давлением.

Меры предосторожности, которые необходимо соблюдать во время операций технического обслуживания

Выполнять операции технического обслуживания должны только уполномоченные для этого технические специалисты. Перед выполнением любого технического обслуживания необходимо сделать следующее.

- Изолируйте установку от электросети, используя внешний рубильник.
- Поместите на внешний рубильник табличку с предупреждением: **«Не включать — проводится техническое обслуживание»**.
- Убедитесь в том, что деактивированы любые возможные команды включения-выключения.
- Используйте соответствующее защитное снаряжение (каска, изолирующие перчатки, защитные очки, защитную обувь и т. п.).
- Если должны проводиться измерения или проверки, требующие работы агрегата, то необходимо учесть следующие замечания.
- Работайте при открытой электрической панели как можно меньше времени.
- Закрывайте электрическую панель сразу после выполнения отдельных измерений или проверок.
- На установках, которые смонтированы вне помещения, не выполняйте никаких технических вмешательств при опасных атмосферных условиях, например во время дождя, снегопада, тумана и т. п.
- Также необходимо постоянно соблюдать следующие меры предосторожности.
- Никогда не сбрасывайте в окружающую среду жидкости, которые содержатся в контуре хладагента.
- Заменяя блок EPROM (ППЗУ) или электронную плату, всегда используйте соответствующее оборудование (съёмник, антистатический браслет и т. п.).
- Если компрессор, испаритель, теплообменники конденсатора или любые другие тяжеловесные компоненты подлежат замене, то убедитесь, что грузоподъёмное оборудование соответствует поднимаемому весу.
- На воздухоохлаждаемых установках с независимым отсеком компрессора открывайте вентиляторный отсек, лишь предварительно изолировав агрегат от электросети с помощью рубильника на боковой стороне панели и только после размещения знака с предупреждением: **«Не включать — проводится техническое обслуживание»**.
- Если необходимо внести изменения в охлаждающий, гидравлический или электрический контур установки, а также в логику управления ими, то обратитесь в компанию Trane.
- Если нужно выполнить особо сложные операции сборки или разборки, то обратитесь в компанию Trane.
- Всегда используйте оригинальные запасные части, приобретаемые непосредственно у компании Trane или у официальных дилеров компаний, указанных в списке рекомендованных запасных частей.
- Если установку нужно переместить через год после её размещения на объекте, либо она подлежит демонтажу, то обратитесь в компанию Trane.

Ручной сброс аварийной сигнализации

При наличии аварийной сигнализации ручной сброс установки в исходное состояние не должен выполняться, пока не будет найдена и устранена причина сбоя. Повторные ручные сбросы могут привести к аннулированию гарантии.

Меры предосторожности в связи с риском замерзания трубопровода гидравлической системы

Необходимо теплоизолировать трубы на оборудовании объекта во избежание чрезмерных теплопотерь и для защиты их от погодных условий. Проблема, связанная с замерзанием водяных трубопроводов, может проявляться в двух различных ситуациях.

- Дежурное состояние установки, во включённом режиме, но с электрическим подключением: в этом случае установка снабжена электрическими сопротивлениями для обеспечения морозостойкости, которые защищают от образования льда воду, содержащуюся локально в теплообменниках и в трубопроводах. Эти сопротивления не гарантируют защиты от замерзания в наружных соединительных трубопроводах, которое предотвращается системами защиты от замерзания. Компания Trane рекомендует установить термостатические сопротивления на все наружные трубы.

Ориентировочные величины электрической мощности на погонный метр труб:

dn	дюймы	Вт/м
8	1/4"	5
10	3/8"	5
15	1/2"	5
20	3/4"	10
25	1"	13
40	1" 1/2	30
50	2"	50
65	2" 1/2	80
80	3"	120
100	4"	200
125	5"	300
150	6"	450
200	8"	750

- Установка без электрического подключения: в этом случае сопротивления для обеспечения морозостойкости установки могут не гарантировать защиты. Поэтому для систем кондиционирования воздуха абсолютно необходимо выгружать содержимое установки, и наоборот, для кондиционирования воздуха необходимо добавлять надлежащее количество гликоля, указанное в главе «Таблица поправок для этиленгликоля».

Проверка крепления компрессора

Спиральные компрессоры крепятся на амортизаторах. После получения установки тщательно проверьте, имеются ли блокирующие приспособления, чтобы фиксировать компрессоры во время транспортировки. Если они есть, то перед запуском установки CGCN/CXCN необходимо удалить эти блокирующие приспособления, иначе гарантия будет недействительной.

Акустическая защита

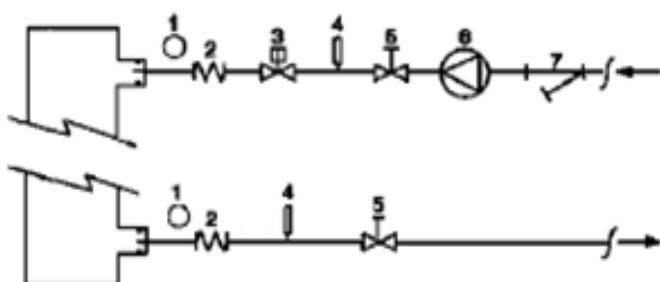
Если должен контролироваться уровень шума, обратите внимание на изоляцию от основания остановки: необходимо правильно применять противовибрационные опоры (поставляются дополнительно). Установите гибкие вставки на арматуру трубопровода.

Водяной трубопровод

Трубопровод должен быть спроектирован с наименьшим количеством изгибов и наименьшим количеством изменений направления по вертикали. При этом затраты на монтажные работы значительно уменьшаются, а эксплуатационные характеристики системы улучшаются.

Гидравлическая система должна иметь следующие элементы и характеристики.

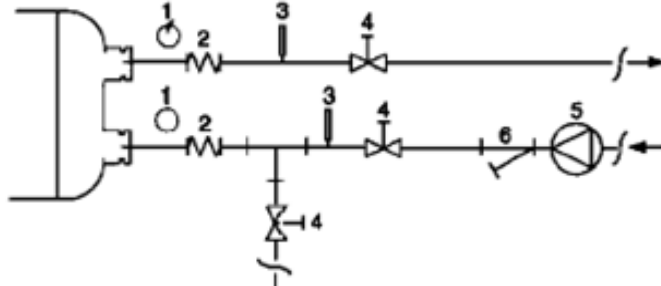
1. Противовибрационные опоры, чтобы уменьшить передачу вибрации к несущей конструкции.
2. Отсекающие клапаны для изоляции установки от гидравлической системы во время обслуживания.
3. Устройство для ручного или автоматического стравливания воздуха в самой верхней точке системы. Сливное устройство в самой нижней точке системы. Испаритель и устройство для рекуперации тепла не должны быть расположены в самой верхней точке системы.
4. Устройство, которое способно поддерживать гидравлическую систему под давлением (расширительный резервуар и т. п.).
5. Индикаторы температуры и давления воды в установке, помогающие в операциях сервисного и технического обслуживания.
6. Фильтр или устройство для удаления посторонних частиц из воды перед её поступлением в насос (обратитесь к рекомендациям изготовителя за сведениями о соответствующем фильтре, чтобы предотвратить кавитацию). Использование фильтра продлевает срок службы насоса и помогает поддерживать гидравлическую систему в оптимальном состоянии.
7. Другой фильтр должен быть установлен в трубе, подводящей поступающую воду к установке, вблизи от испарителя и устройства для рекуперации тепла (если оно установлено). Фильтр удаляет твёрдые частицы, поступающие в теплообменник, поскольку эти частицы могут его повредить или снизить теплообменную способность.
8. Кожух и труба теплообменника снабжены электрическим сопротивлением с термостатом, которое обеспечивает защиту от замерзания воды вплоть до наружной температуры -25°C . Поэтому весь остальной гидравлический трубопровод за пределами установки должен быть защищён от замерзания.
9. Во время зимнего сезона необходимо слить воду из устройства для рекуперации тепла, если в водяной контур не добавлен раствор этиленгликоля надлежащей концентрации.
10. Если установка монтируется для замены другой установки, то необходимо опорожнить и очистить всю гидравлическую систему до того, как будет смонтирована новая установка. Рекомендуется проводить регулярные проверки и надлежащую химическую обработку воды перед запуском новой установки.
11. Когда этиленгликоль добавляется в гидравлическую систему в качестве средства защиты от замерзания, обратите внимание на тот факт, что давление на впуске будет ниже, эксплуатационные характеристики установки будут ниже, а перепад давления воды будет больше. Потребуется сброс в исходное состояние всех средств защиты установки, например защиты от замерзания и защиты по низкому давлению. Перед нанесением теплоизоляции на водяной трубопровод убедитесь в отсутствии утечек.



ИСПАРИТЕЛЬ

- 1 = Манометр
- 2 = Гибкое соединение
- 3 = Реле расхода

- 4 = Термометр
- 5 = Запорный клапан
- 6 = Насос
- 7 = Фильтр



- 1 = Манометр
- 2 = Гибкое соединение
- 3 = Термометр
- 4 = Запорный клапан
- 5 = Насос
- 6 = Фильтр

Гидравлическое соединение системы рекуперации тепла

ПРЕДУПРЕЖДЕНИЕ! Установите механический фильтр на входе каждого теплообменника. Если не установить механический фильтр, это позволит твёрдым частицам и (или) сварочному шлаку проникать внутрь теплообменника. Мы рекомендуем устанавливать фильтр с фильтровальной сеткой, отверстия которой не превышают 0,5 мм в диаметре. Изготовитель не несёт ответственности за любые повреждения теплообменников из-за отсутствия механического фильтра.

Водоочистка

Перед вводом установки в эксплуатацию очистите гидравлический контур. Загрязнения, накипь, остаточные продукты коррозии и прочий посторонний материал могут накапливаться внутри теплообменника и снижать теплообменную способность. Также могут увеличиваться перепады давления, что приводит к уменьшению расхода воды. Поэтому надлежащая водоподготовка снижает риск коррозии, эрозии, образования накипи и т. п. Наиболее подходящий способ водоподготовки следует определить на месте, в соответствии с типом системы и местными характеристиками технологической воды.

Для установок, оборудованных пластинчатыми теплообменниками, фильтр должен гарантированно обеспечивать фильтрацию частиц размером до 0,8 мм.

Компания Trane не несёт ответственности за повреждение или неисправное функционирование оборудования, вызванные отсутствием водоподготовки или неправильно обработанной водой.

Рекомендуемые предельные показатели качества воды

рН (25 °С)	6,8÷8,0	Общая жёсткость (мг CaCO ₃ / л)	200
Электрическая проводимость См/см (25 °С)	800	Fe (мг Fe/л)	1,0
Хлорид-ион (мг Cl-/л)	200	Сульфид-ион (мг S ₂ -/л)	Отсутствует
Сульфат-ион (мг SO ₂₄ -/л)	200	Ион аммония (мг NH ₄₊ /л)	1,0
Щёлочность (мг CaCO ₃ /л)	100	Двуокись кремния (мг SiO ₂ /л)	50

Защита от замерзания на теплообменниках

Защита от замерзания испарителя и рекуперационных теплообменников

Все испарители снабжены термостатируемым антифризным электрическим сопротивлением, которое обеспечивает надлежащую защиту от замерзания при температуре до -25 °С. Однако этот способ не является единственной системой защиты от замерзания, если только теплообменники не опорожнены полностью и не очищены раствором антифриза.

Следует предусмотреть не менее двух способов защиты при проектировании системы в целом.



- Постоянная циркуляция потока воды внутри трубопровода и теплообменников.
- Добавление соответствующего количества гликоля в водяной контур.
- Дополнительная теплоизоляция и подогрев открытых участков трубопровода.
- Опорожнение и очистка теплообменника в течение зимнего сезона.

В обязанности исполнителя монтажных работ и (или) местного обслуживающего персонала входит обеспечение двух или более из описанных методов защиты от замерзания. Постоянно проверяйте посредством плановых проверок, поддерживается ли соответствующая защита от замерзания. Невыполнение приведённых выше инструкций может привести к повреждению некоторых из компонентов установки. Повреждение в результате замерзания не покрывается гарантией.

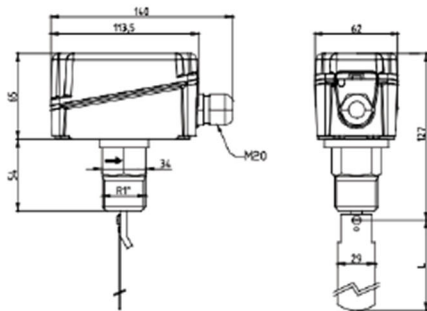
Монтаж реле расхода

Чтобы обеспечить надлежащий расход воды через испаритель, необходимо установить реле расхода на водяном контуре. Реле расхода может быть установлено как на впускном, так и на выпускном водяном трубопроводе. Назначение реле расхода состоит в том, чтобы остановить установку при нарушении расхода воды, защищая при этом испаритель от замерзания. Если установка оборудована системой полной рекуперации тепла, то поставьте другое реле расхода, чтобы обеспечить соответствующий расход воды до его изменения при эксплуатации установки в режиме обогрева (режим рекуперации тепла). Соответствующий расход в контуре рекуперации предотвращает отключение установки по высокому давлению.

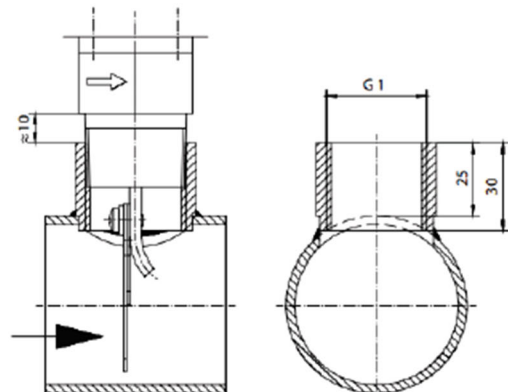
Реле расхода можно смонтировать в любой позиции вблизи от колена или узкого места трубопровода, со стрелкой в направлении потока. При вариантах монтажа на вертикальном участке трубопровода необходимо калибровать устройство для компенсации веса головной части. Если установка монтируется с ориентацией вниз, то нужно иметь в виду, что могут образовываться отложения. Устройство должно быть смонтировано в прямой трубе, без фильтров, клапанов и т. п. Оставляйте расстояние не менее 5 диаметров трубы в направлении по течению и против течения.

Дополнительно предлагается расходомер, специально выбранный для этого применения. Это реле расхода лопастного типа пригодно для применения в агрессивных средах и подходит для труб диаметром от 1" до 8". На реле расхода предусмотрены контакты, которые должны соединяться проводами с клеммами 11В и 12 (испаритель) клеммной колодки X (дополнительная информация представлена на монтажной схеме автомобиля). Чтобы получить дополнительную информацию о размещении и настройках устройства, прочитайте инструкцию, которая находится на специальном месте внутри коробки устройства.

Размеры (мм)



Инструкции по монтажу



Лопать (модель без «Т-образной» детали)

ТРУБОПРОВОДЫ ЛОПАСТИ	
1	1"
1	1 1/4"
1	1 1/2"
2	2"
1,2	2 1/2"
2,3	3"
1,2,3	4"
1,2,3,4	4" Z
1,2,3	5"
1,2,3,4	5" Z
1,2,3	6"
1,2,3,4	6" Z
1,2,3	8"
1,2,3,4	8" Z

Электрические соединения

Подключите к контактам микропереключателя с белой и красной меткой (рис. 1). Красный-белый контакты размыкаются, когда расход падает ниже заданного значения. В отсутствие расхода красный-синий контакты замыкаются и могут использоваться в качестве сигнала замыкания контакта или аварийного сигнала.

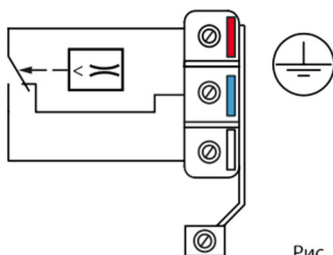


Рис. 1

Винт для регулирования нагрузки

Примечание. Реле расхода калибруется на заводе по отношению к минимальному значению отключения. Чтобы увеличить это значение, поверните регулировочный винт по часовой стрелке. Значение отключения должно быть не меньше минимального расхода, необходимого для обеспечения защиты системы. Установки без фитингов будут поставляться с 4 лопастями (см. набор на чертеже), которые должны быть обрезаны в соответствии с размером трубопровода. По запросу они могут поставляться для всех устройств с Т-образной деталью.

ВНИМАНИЕ! Когда устройство используется в качестве регулятора минимального расхода, оно должно находиться после дополнительного регулирующего устройства для активизации состояния аварийной сигнализации.

Монтаж фильтра

Чтобы обеспечить исправную работу теплообменника, обязательно нужно установить фильтр на входе испарителя, вблизи от установки (не дальше 2 метров). Этот компонент является необходимым и должен быть смонтирован до запуска циркуляции с надлежащим расходом воды.



Гидравлические характеристики

Расход воды и перепад давления

Установки должны работать с инерционным потоком и резервуарами, предусмотренными в каталоге изделий.

Группа оборудования жидкостной системы

Установки также поставляются во многих гидравлических вариантах, которые характеризуются полными комплектами всех основных гидравлических компонентов для облегчения монтажа, требующего меньшего времени, меньших расходов и меньшего пространства. Широкий ряд доступных гидравлических вариантов делает установку пригодной для любого типа монтажа.

Гидравлические варианты

Гидравлические варианты поставляются в соответствии с данными, предусмотренными в каталоге изделий.

Комплект оборудования жидкостной системы

Центробежные насосы с 2-полюсными или 4-полюсными электродвигателями, аксиальными всасывающими подводами и радиальной подачей поставляются с низким, средним и высоким давлением напора. Насосы имеют корпус из литого чугуна и полностью сварное рабочее колесо с применением лазерной технологии. Механическое уплотнение с керамическими компонентами, графитовыми прокладками и эластичными элементами из специальной резины (EPDM). Трёхфазный электродвигатель с защитой класса IP55 и изоляцией класса F, пригодный для непрерывной эксплуатации.

Электродвигатели последовательного возбуждения с высокоэффективной технологией IE2.

- Реле перепада давления на теплообменнике.
- Нагнетательные отводы.
- Отводы на линиях всасывания/подачи насосов, позволяющие заменять повреждённый насос без остановки оборудования объекта, в отличие от других видов обычного использования.
- Обратный клапан.
- Предохранительный клапан.
- Нагнетательный клапан.
- Реле минимального/максимального давления.

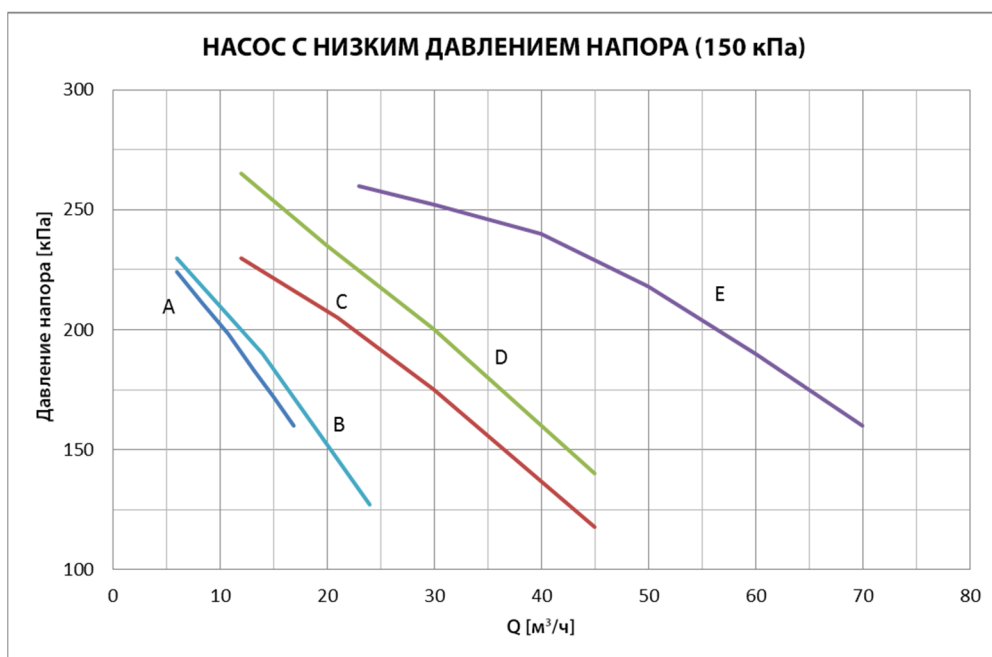
Также может поставляться вспомогательный агрегат резервного насоса, включающий в себя дополнительный насос, который работает в качестве резервного для первого насоса. Вспомогательный агрегат оборудован системой ручного или автоматического переключения. При использовании опции автоматического переключения насосы эксплуатируются таким образом, чтобы обеспечивалась сбалансированная относительная наработка. В случае выхода из строя одного насоса контроллер автоматически переключается на дополнительный насос. Панель управления оснащена предохранителями и контактором с защитой от тепловой перегрузки.

Аксессуары оборудования жидкостной системы (по запросу)

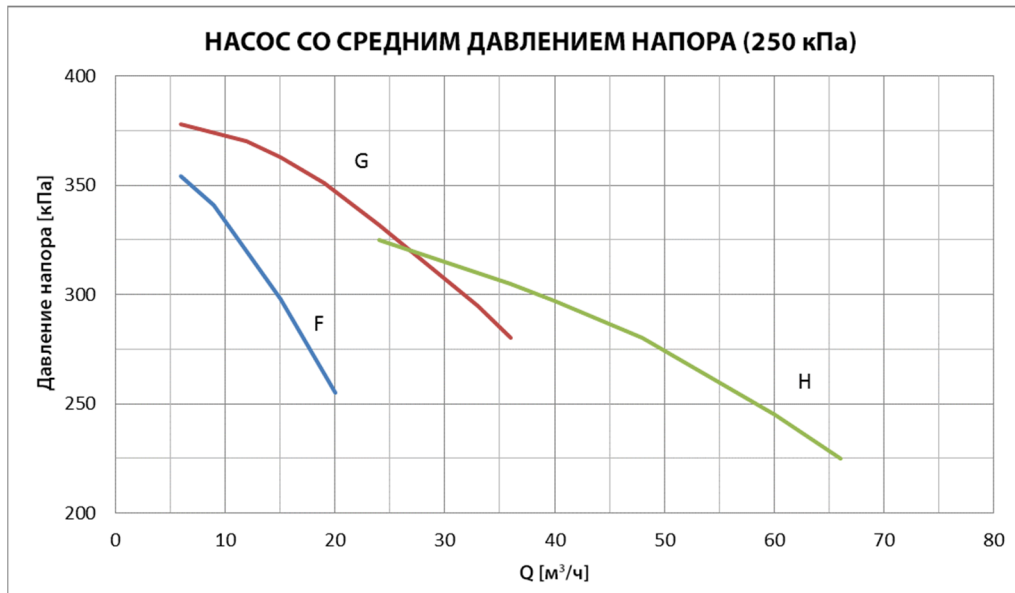
- Фильтр грубой очистки воды Y-образной формы (продаётся отдельно), состоит из корпуса и сетки из нержавеющей стали, со сменным фильтром, который заменяется через смотровой лючок.
- Система автоматической подпитки водой (продаётся отдельно).
- B1 — один насос и расширительный бак, возможное низкое давление 150 кПа
- M1 — один насос и расширительный бак, возможное среднее давление 250 кПа
- A1 — один насос и расширительный бак, возможное высокое давление 450 кПа
- B2 — два насоса и расширительный бак, возможное низкое давление 150 кПа
- M2 — два насоса и расширительный бак, возможное среднее давление 250 кПа
- A2 — два насоса и расширительный бак, возможное высокое давление 450 кПа



Модель	Модель	Pf	qw	dpw	Этал. кривая	Расширит. бак	F.L.I.	F.L.A.	H _p	H _u
		[кВт]	[м ³ /ч]	[кПа]			[кВт]	[А]		
CGCN 50	CXCN 55	52,2	9,0	108,3	A	12 л	1,77	3,30	208	100
CGCN 65	CXCN 70	65,7	11,3	105,3	A	12 л	1,77	3,30	195	89
CGCN 80	CXCN 90	81,9	14,1	107,7	B	12 л	1,78	3,80	189	81
CGCN 95	CXCN 100	92,7	15,9	112,7	C	12 л	2,55	4,70	219	107
CGCN 105	CXCN 115	105,9	18,2	118,7	C	12 л	2,55	4,70	213	94
CGCN 120	CXCN 130	120,5	20,7	103,8	C	12 л	2,55	4,70	205	102
CGCN 135	CXCN 145	133,3	22,9	106,7	C	12 л	2,55	4,70	199	92
CGCN 150	CXCN 160	147,7	25,4	108,6	D	12 л	3,44	6,40	216	108
CGCN 160	CXCN 170	160,2	27,6	111,9	D	12 л	3,44	6,40	208	96
CGCN 185	CXCN 190	184,7	31,8	113,3	E	12 л	4,52	8,70	251	138
CGCN 205	CXCN 210	203,3	35,0	115,8	E	12 л	4,52	8,70	247	131
CGCN 225	CXCN 245	224,3	38,6	128,8	E	12 л	4,52	8,70	241	112
CGCN 245	CXCN 270	244,7	42,1	136,6	E	12 л	4,52	8,70	235	98



Модель	Модель	Pf	qw	dpw	Этал. кривая	Расширит. бак	F.L.I.	F.L.A.	H _p	H _u
		[кВт]	[м ³ /ч]	[кПа]			[кВт]	[А]		
CGCN 50	CXCN 55	52,2	9,0	108,3	F	12 л	2,55	4,70	330	221
CGCN 65	CXCN 70	65,7	11,3	105,3	F	12 л	2,55	4,70	316	210
CGCN 80	CXCN 90	81,9	14,1	107,7	F	12 л	2,55	4,70	296	188
CGCN 95	CXCN 100	92,7	15,9	112,7	G	12 л	4,52	8,70	360	247
CGCN 105	CXCN 115	105,9	18,2	118,7	G	12 л	4,52	8,70	353	235
CGCN 120	CXCN 130	120,5	20,7	103,8	G	12 л	4,52	8,70	345	242
CGCN 135	CXCN 145	133,3	22,9	106,7	G	12 л	4,52	8,70	338	231
CGCN 150	CXCN 160	147,7	25,4	108,6	Ч	12 л	6,10	10,60	323	214
CGCN 160	CXCN 170	160,2	27,6	111,9	Ч	12 л	6,10	10,60	320	208
CGCN 185	CXCN 190	184,7	31,8	113,3	Ч	12 л	6,10	10,60	313	200
CGCN 205	CXCN 210	203,3	35,0	115,8	Ч	12 л	6,10	10,60	307	191
CGCN 225	CXCN 245	224,3	38,6	128,8	Ч	12 л	6,10	10,60	300	171
CGCN 245	CXCN 270	244,7	42,1	136,6	Ч	12 л	6,10	10,60	293	156





Модель	Модель	Pf	qw	d _{pw}	Этал. кривая	Расширит. бак	F.L.I.	F.L.A.	H _p	H _u
		[кВт]	[м ³ /ч]	[кПа]			[кВт]	[А]		
CGCN 50	CXCN 55	52,2	9,0	108,3	I	12 л	4,25	8,7	490	382
CGCN 65	CXCN 70	65,7	11,3	105,3	I	12 л	4,25	8,7	475	370
CGCN 80	CXCN 90	81,9	14,1	107,7	I	12 л	4,25	8,7	453	345
CGCN 95	CXCN 100	92,7	15,9	112,7	л	12 л	8,26	13,6	555	442
CGCN 105	CXCN 115	105,9	18,2	118,7	л	12 л	8,26	13,6	548	429
CGCN 120	CXCN 130	120,5	20,7	103,8	л	12 л	8,26	13,6	538	435
CGCN 135	CXCN 145	133,3	22,9	106,7	л	12 л	8,26	13,6	529	422
CGCN 150	CXCN 160	147,7	25,4	108,6	л	12 л	8,26	13,6	517	409
CGCN 160	CXCN 170	160,2	27,6	111,9	л	12 л	8,26	13,6	506	394
CGCN 185	CXCN 190	184,7	31,8	113,3	TO	12 л	11,98	21,3	532	419
CGCN 205	CXCN 210	203,3	35,0	115,8	TO	12 л	11,98	21,3	525	409
CGCN 225	CXCN 245	224,3	38,6	128,8	TO	12 л	11,98	21,3	516	387
CGCN 245	CXCN 270	244,7	42,1	136,6	TO	12 л	11,98	21,3	506	369

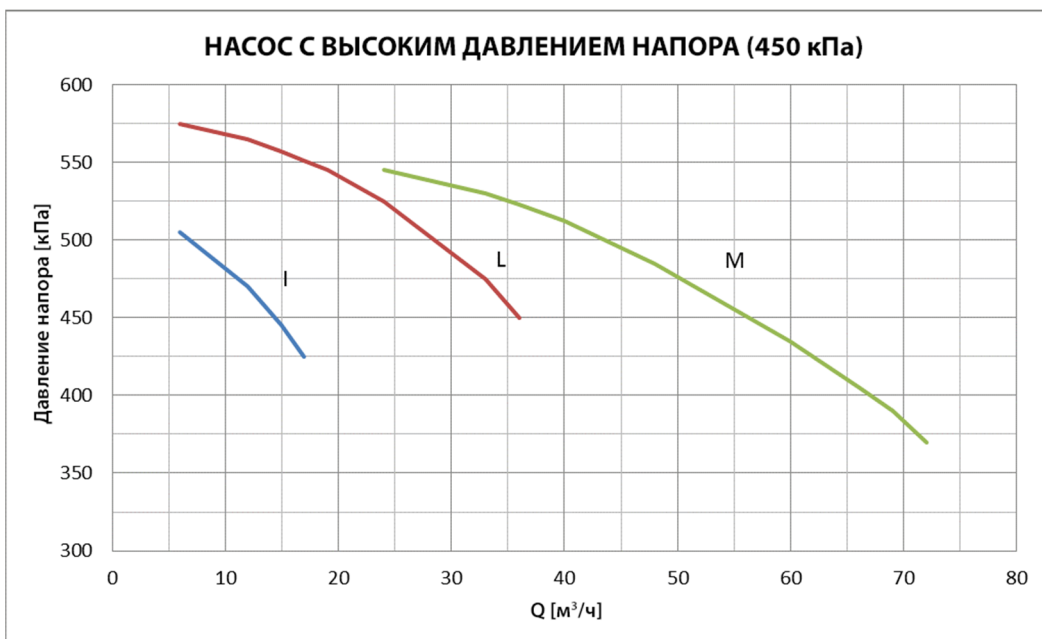
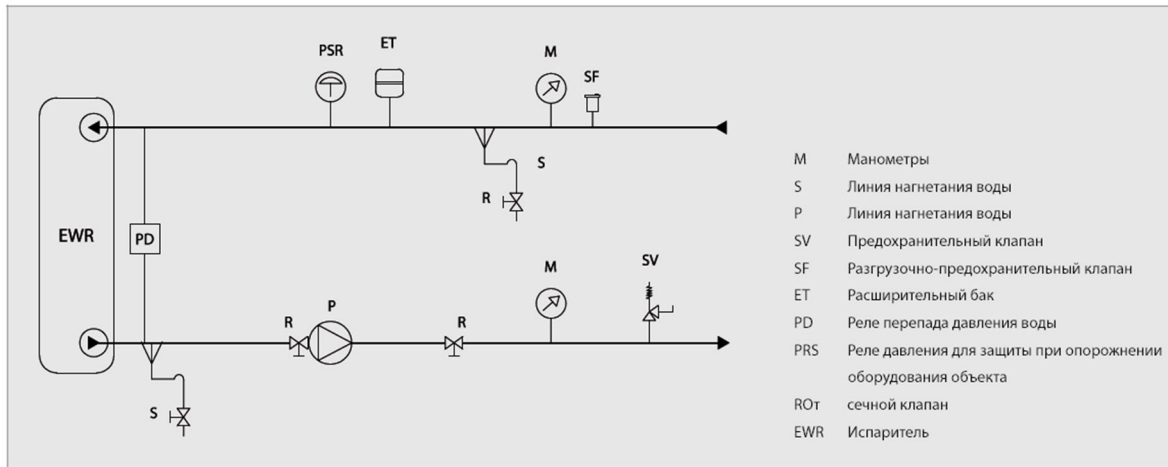
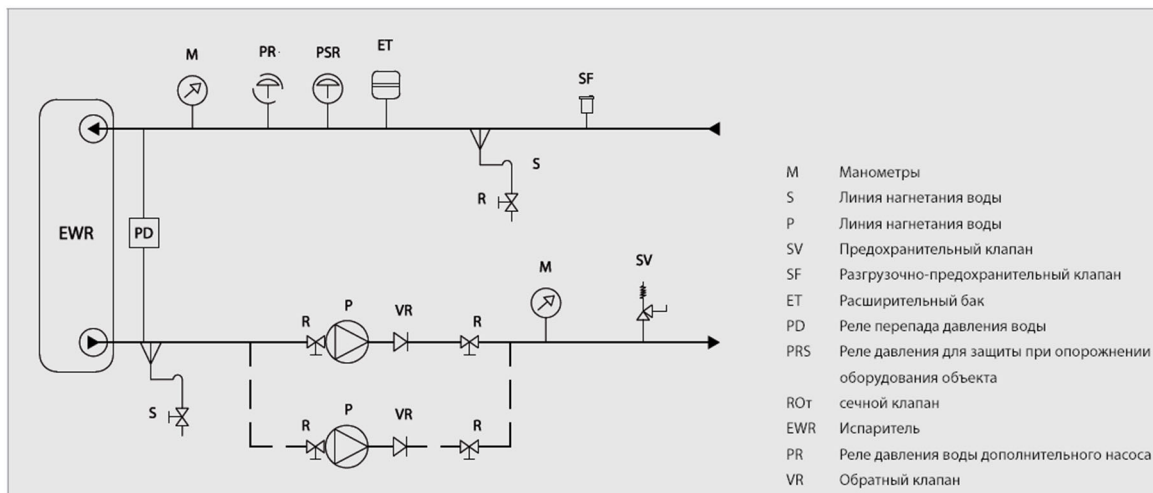


СХЕМА ПОДКЛЮЧЕНИЯ — СТАНДАРТНЫЙ ВАРИАНТ

Комплект оборудования жидкостной системы с 1 насосом — варианты В1/М1/А1



Комплект оборудования жидкостной системы с 2 насосами — варианты В2/М2/А2



Предохранительные клапаны контура хладагента

Каждая система поставляется с предохранительными клапанами, которые установлены в каждом контуре, на трубопроводах высокого и низкого давления. Назначение клапанов состоит в том, чтобы выпускать хладагент, содержащийся внутри холодильного контура, в случае какой-либо неисправности.

ПРЕДУПРЕЖДЕНИЕ! Эта установка предназначена для внутреннего монтажа. Однако убедитесь в том, что вокруг установки обеспечивается достаточная циркуляция воздуха. Если установка монтируется в замкнутых или в частично закрытых зонах, то следует избегать возможного вреда для здоровья в результате вдыхания газообразного хладагента. Избегайте выпуска хладагента в окружающую среду.

Падение давления в теплообменнике

Можно использовать установки с величинами расхода, которые отличаются от номинальных, а следовательно и с различными разностями температуры относительно номинального значения. Не рекомендуется эксплуатация со слишком большими температурными перепадами, поскольку очень низкий расход воды может приводить к замерзанию теплообменников и автоматическому прекращению гарантии, и наоборот, со слишком малыми температурными перепадами, поскольку очень высокий расход воды приводит к чрезмерной скорости воды и возможной эрозии/коррозии. В первом случае низкая скорость может



приводить к снижению эффективности и лёгкому образованию накипи, а во втором случае должны устанавливаться насосы с большим запасом мощности, что невыгодно энергетически.

Калибровка средств управления и обеспечения безопасности

ТАБЛИЦЫ КОРРЕКЦИИ МАСШТАБОВ

В следующей таблице приведены данные по органам управления и безопасности установки. Всегда проверяйте, находится ли установка в пределах, которые задают реле давления или измерительные датчики давления, и периодически контролируйте калибровку.

	РАЗГРУЗОЧНО-ПРЕДОХРАНИТЕЛЬНЫЙ КЛАПАН	РЕЛЕ ВЫСОКОГО ДАВЛЕНИЯ	АНТИФРИЗ
СПИРАЛЬНЫЙ КОМПРЕССОР	45 БАР	41 БАР	4 °С

Для вычисления рабочего показателя с растворами гликоля умножьте основные величины на соответствующие коэффициенты.

Таблица поправок для этиленгликоля

Весовой % этиленгликоля		5 %	10 %	15 %	20 %	25 %	30 %	35 %	40 %
Температура замерзания	(°С)	-2	-3,9	-6,5	-8,9	-11,8	-15,6	-19	-23,4
Рекомендуемый запас надёжности	(°С)	3	1	-1	-4	-6	-10	-14	-19
Коэффициент холодопроизводительности		0,995	0,99	0,985	0,981	0,977	0,947	0,971	0,968
Коэффициент потребляемой мощности		0,997	0,993	0,99	0,988	0,986	0,984	0,982	0,981
Коэффициент расхода		1,003	1,01	1,02	1,033	1,05	1,072	1,095	1,124
Коэффициент падения давления		1,039	1,06	1,09	1,118	1,149	1,182	1,211	1,243

Процентное содержание гликоля в зависимости от температуры замерзания.

Температура замерзания (°С)	0	-5	-10	-15	-20	-25
% этиленгликоля	5 %	12 %	20 %	28 %	35 %	40 %
Коэффициент расхода	1,02	1,033	1,05	1,072	1,095	1,124

Таблица поправочных коэффициентов для теплового сопротивления накипи

Тепловое сопротивление накипи	Холодный теплообменник со стороны оборудования объекта			Горячий теплообменник со стороны оборудования объекта		
	A1	B1	T _{мин}	A2	B2	T _{макс}
[м ² °С*Вт]						
0	1,00	1,00	0,00	1,00	1,00	0,00
1,80E-05	1,00	1,00	0,00	1,00	1,00	0,00
4,40E-05	1,00	1,00	0,00	0,99	1,03	1,00
8,80E-05	0,96	0,99	0,70	0,98	1,04	1,50
1,32E-04	0,94	0,99	1,00	0,96	1,05	2,30
1,72E-04	0,93	0,98	1,50	0,95	1,06	3,00

Коэф. А

Поправочный коэффициент производительности

Коэф. В

Поправочный коэффициент потребления мощности компрессором

T_{мин}

Минимальное повышение температуры воды на выходе испарителя

T_{макс}

Максимальное снижение температуры воды на выходе конденсатора



Монтаж электрической части

Все электрические подключения к установке должны выполняться в соответствии с действующими законами и нормами. Все работы по монтажу, управлению и техническому обслуживанию должны выполняться квалифицированным персоналом. Обратитесь к конкретной схеме подключения для приобретённой вами установки, которая была отправлена с этой установкой. Если на установке отсутствует схема подключения или она была утеряна, обратитесь в ближайший офис Trane, который отправит вам копию. Используйте только медные провода. Отказ от использования медных проводов может привести к перегреву или коррозии, в результате чего может произойти повреждение установки. Во избежание помех все управляющие кабели должны подключаться отдельно от силовых кабелей. В этих целях используйте разные кабелепроводы для укладки кабелей.

Электрические компоненты

Все силовые и интерфейсные электрические подключения показаны на монтажной схеме, поставляемой вместе с установкой.

Исполнитель монтажных работ должен поставить следующие компоненты.

- Силовые кабели (отдельный кабелепровод).
- Соединительные и интерфейсные кабели (отдельный кабелепровод).
- Термомагнитный автоматический выключатель (см. электротехнические данные).

Электрические соединения

Цепь электропитания

Соедините питающие провода непосредственно с клеммами на общем месте подключения в конструкции установки. Панель для доступа следует рассверливать в зависимости от сечения применяемого кабеля и муфты ввода этого кабеля. Также можно использовать гибкую трубу, в которой размещаются провода трёх фаз питающего напряжения и заземления. В любом случае следует обеспечить полную защиту от возможного проникновения воды к точке подключения.

Цепь управления

Питающее напряжение в цепи управления составляет 24 В постоянного тока. На каждой серийной установке предусмотрен вспомогательный трансформатор цепи управления 230/24 В. Поэтому не требуется дополнительного питающего кабеля для управляющего оборудования.

Электрические нагреватели

Установка имеет нагреватель для защиты от замерзания, смонтированный непосредственно в испарителе. В каждом контуре также имеется электрическое сопротивление, которое установлено в компрессоре, чтобы поддерживать масло в подогретом состоянии и, таким образом, исключить проникновение хладагента внутрь установки. Очевидно, что функционирование электрических сопротивлений гарантируется только при наличии постоянного электропитания. Если зимой установка отключена от источника электропитания, примените хотя бы две процедуры из описанных в разделе «Монтаж механической части», пункт «Защита от замерзания испарителя и рекуперационных теплообменников».

Реле аварийной сигнализации — электрические подключения

Установка оборудована реле аварийной сигнализации, которое изменяет своё состояние каждый раз при возникновении аварийного сигнала в одном из контуров охлаждения. Для контроля установки подключите клеммы согласно монтажной схеме на установке: клемма «X» — визуальная или звуковая аварийная сигнализация или любая система управления инженерным оборудованием здания (BMS). Следуйте электрической схеме, чтобы правильно подключить провода установки.

Дистанционное включение/выключение установки — электрическое подключение

В установке имеется сухой контакт, который позволяет включать/выключать установку — клеммная колодка «X» согласно монтажной схеме установки. Этот вход можно подключить к пусковому таймеру, переключателю или BMS. При замыкании контакта микропроцессор начинает выполнять последовательность загрузки перед включением водяного насоса, а затем — компрессоров. Разомкнув контакт, микропроцессор запускает последовательность выключения установки, выключая компрессор, а через несколько минут — водяной насос.

Внешний сброс уставки для воды — электрическое подключение (дополнительно)

Локальную уставку для установки можно изменить посредством внешнего аналогового сигнала. Сигнальный кабель следует подключить непосредственно к клеммной колодке «X» в соответствии с монтажной схемой на блоке колодки. Сигнальный кабель должен быть экранированным и не того типа, который используется для прокладки рядом с кабелями электропитания.

Удалённое соединение с панелью

Обратитесь к монтажной схеме, прилагаемой к установке.

Эксплуатация установки

Обязанности операторов

Важно, чтобы оператор был надлежащим образом подготовлен и хорошо ознакомился с оборудованием перед работой на установке. Помимо чтения этого руководства оператор должен изучить руководство по эксплуатации микропроцессора, а также монтажную схему, чтобы понимать последовательность запуска, порядок работы, последовательности отключения, а также критерии срабатывания всех предохранительных устройств. Во время первоначального запуска установки должен присутствовать уполномоченный технический специалист, чтобы отвечать на любые вопросы и обучать надлежащему выполнению своих функциональных обязанностей. Мы рекомендуем оператору вести учёт эксплуатационных данных для каждой смонтированной установки и для всех мероприятий технического обслуживания и периодического обслуживания. Если оператор обнаружил ненормальные или необычные рабочие условия, то рекомендуется обратиться за консультацией к уполномоченному техническому специалисту.

Заправка компрессора маслом

Проверка количества заправленного масла

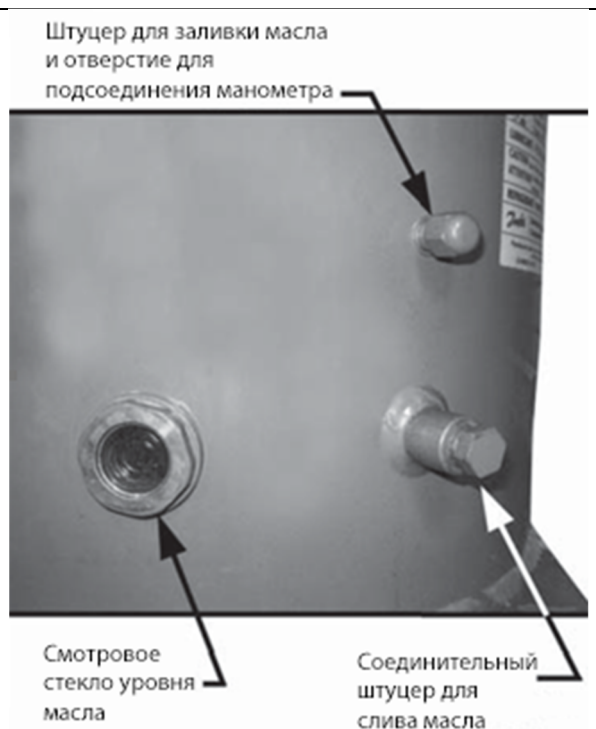
Все компрессоры установок Trane заправляются маслом на заводе. Спиральные компрессоры оборудованы смотровым стеклом уровня масла, через которое вы можете контролировать уровень. Точный уровень должен находиться между двумя отметками, которые указывают минимальный и максимальный допустимые уровни. Из двух или трёх рабочих характеристик обращайтесь особое внимание на уровень масла. Если на соединённых параллельно компрессорах уровень в смотровых стёклах не совпадает полностью, но попадает в интервал между верхним и нижним пределами, это следует рассматривать как нормальную ситуацию.

Рядом с контрольным индикатором на каждом компрессоре находится соединительный штуцер для слива масла и штуцер для доливки.

Для доливки масла служит соединительный штуцер (нипельный) с клапаном Шредера, диаметр $\frac{1}{4}$ дюйма.

Для доливки масла необходимо выпустить хладагент из установки, собирая его в соответствующие баллоны. Затем выполните вакуумирование до давления приблизительно 6 Па, чтобы удалить все следы влаги из контура. Затем заправьте установку небольшим количеством хладагента и залейте масло через соответствующий соединительный штуцер для доливки.

Добавляйте масло, пока уровень в смотровом стекле не окажется между верхним и нижним пределами, которые обозначены соответствующими отметками. На данном этапе заправьте выпущенное ранее количество хладагента, как было указано выше. Повторно запустите компрессор. Дайте ему поработать в течение 20 минут при полной нагрузке и проверьте уровень масла.





Проверки перед запуском

Общие сведения

После монтажа установки с помощью следующей процедуры убедитесь, что всё было сделано должным образом.

ПРЕДУПРЕЖДЕНИЕ! Перед выполнением любых проверок отсоедините электропитание установки.

Если не разомкнуть выключатели питания на данном этапе, это может привести к серьёзному телесному повреждению или даже к смертельному исходу.

Проверьте все электрические соединения с цепями электропитания и компрессорами, включая контакторы, держатели плавких предохранителей и электрические зажимы, а также убедитесь, что они чистые и хорошо закреплены. Несмотря на то, что это было выполнено на заводе для каждой отгружаемой установки, вибрации при транспортировке могут ослабить некоторые электрические соединения.

Убедитесь в том, что электрические зажимы кабелей надёжно затянуты. Ослабленное соединение кабеля может привести к его перегреву и возникновению проблем с компрессорами. Откройте вентили линии нагнетания, жидкостной линии, впрыска жидкого хладагента и впуска (если они смонтированы).

ПРЕДУПРЕЖДЕНИЕ! Не запускайте компрессоры, если закрыты вентили линии нагнетания, жидкостной линии, впрыска жидкого хладагента и впуска. Если не открыть эти вентили/клапаны, это может повлечь за собой серьёзные повреждения компрессора. Установите на место все терромагнитные выключатели вентиляторов.

ПРЕДУПРЕЖДЕНИЕ! Если забыть разомкнуть терромагнитные выключатели вентиляторов, то оба компрессора будут заблокированы из-за высокого давления при первом запуске установки. Для сброса аварийной сигнализации по высокому давлению требуется открыть компрессорный отсек и сбросить состояние высокого давления на механическом реле давления.

Максимальный допуск $\pm 10\%$.

Дисбаланс напряжения между тремя фазами не должен превышать 3 %.

Соблюдайте последовательность фаз, указанную в схеме соединений. Доступна опция, которая предотвращает запуск компрессоров в случае обратной последовательности чередования фаз. Если после включения установки фазоиндикатор приводит в действие аварийную сигнализацию, просто поменяйте местами две фазы источника питания на главном выключателе. Фазоиндикатор находится в фазе с электродвигателями установки, поэтому не следует менять фазы местами непосредственно на ней.

ПРЕДУПРЕЖДЕНИЕ! Запуск при неверной последовательности фаз необратимо нарушает нормальное функционирование компрессора. Убедитесь в том, что последовательность фаз L1, L2 и L3 соответствует порядку R, S и T.

Заполните водяной контур и удалите воздух из самой верхней точки системы, а затем откройте воздушный клапан над юбкой испарителя.

Не забудьте закрыть его снова после заполнения. Расчётное давление на водяной стороне испарителя составляет 10,0 бар. Никогда не превышайте это давление в течение всего срока службы установки.



ПРЕДУПРЕЖДЕНИЕ! Перед вводом установки в эксплуатацию очистите гидравлический контур. Загрязнения, накипь, остаточные продукты коррозии и прочий посторонний материал могут накапливаться внутри теплообменника и снижать теплообменную способность. Также могут увеличиваться перепады давления, вследствие чего уменьшается расход воды. Поэтому надлежащая водоподготовка снижает риск коррозии, эрозии, образования накипи и т.п. Наиболее подходящий способ водоподготовки следует определить на месте, в соответствии с типом установленной системы и местными характеристиками технологической воды. Компания Trane не несёт ответственности за повреждение или неисправное функционирование установки, которые возникают в результате отсутствия водоподготовки или неправильной подготовки воды.

Замкните главный выключатель дверного замка на дверце основной электрической панели, переводя его в положение «включено». Убедитесь в том, что на дисплее отображается сообщение: «Unit in stand-by» (Установка в дежурном режиме).

ПРЕДУПРЕЖДЕНИЕ! С этого момента на установку будет подаваться электропитание. Соблюдайте предельную осторожность при дальнейших операциях. Несоблюдение этого предупреждения при дальнейших действиях может привести к серьёзному вреду для здоровья людей.

Электропитание

Напряжение питания установки должно быть равно величине, которая указана на паспортной табличке $\pm 10\%$, при этом дисбаланс напряжения не должен превышать $\pm 3\%$. Измерьте напряжение между фазами. Если измеренное значение не находится в заданных пределах, выполните его коррекцию перед установкой.

ПРЕДУПРЕЖДЕНИЕ! Обеспечьте надлежащее напряжение питания. Несоответствующее напряжение питания может привести к неисправному функционированию управляющих компонентов и нежелательному срабатыванию тепловой защиты, а также к существенному сокращению срока службы контакторов и электродвигателей.

Дисбаланс напряжения питания

В трёхфазной системе чрезмерный дисбаланс между фазами служит причиной перегрева двигателя. Максимально допустимый дисбаланс напряжения составляет 3% и вычисляется следующим образом.

Дисбаланс %: $((V_{\text{макс.}} - V_{\text{среднее}}) / V_{\text{среднее}}) \times 100 = \underline{\hspace{2cm}} \%$

Дисбаланс между фазами источника питания

Не эксплуатируйте электродвигатели, когда дисбаланс напряжения между фазами превышает 3% . Используйте следующую формулу для контроля:

$\% \text{ дисбаланса напряжения} = (\text{максимальное отклонение напряжения от средней величины}) / (\text{средняя величина напряжения}) \times 100$

Важное замечание. Если дисбаланс напряжения в электросети превышает 3% , то обратитесь в компанию, которая занимается поставкой электроэнергии. Эксплуатация установки с дисбалансом напряжения между фазами свыше 3% запрещена и приводит к утрате гарантии.

Электропитание электрических сопротивлений

Каждый компрессор поставляется с электрическим сопротивлением, которое находится в нижней зоне компрессора. Его назначение состоит в том, чтобы подогревать смазочное масло и, таким образом, предотвратить проникновение в него жидкого хладагента.

Поэтому необходимо обеспечить питание сопротивлений в течение не менее чем 24 часов до запланированного времени запуска. Чтобы они находились в активном режиме, достаточно поддерживать установку во включённом состоянии, замыкая главный разъединительный выключатель Q10.

Однако микропроцессор оснащён подключёнными датчиками, которые предотвращают запуск компрессора, если температура масла хотя бы на 5°C не превышает температуру эквивалентного насыщения при входном давлении. Оставьте переключатели Q0, Q1, Q2 и Q12 в положении «выключено» (или 0), пока установка не будет готова к запуску.

Предварительные пусковые процедуры

Начальные проверки

Перед запуском установки, даже кратковременным, следует проверить все модули, на которые подаётся охлаждённая вода, например центральные воздушные кондиционеры, насосы и т. п. Вспомогательные контакты насоса и реле расхода должны быть подключены к панели управления, как указано на электрической схеме. Перед вмешательствами в регулировки клапанов ослабьте уплотнитель соответствующего клапана.

Постепенно заполните весь водяной контур. Запустите водяной насос испарителя с закрытым калибровочным клапаном, а затем медленно откройте его.

Выпустите воздух из верхних точек водяного контура и проверьте направление водяного потока. Выполните калибровку расхода, используя соответствующий измерительный прибор (если он присутствует или находится в пределах доступа), либо посредством комбинации показаний манометров и термометров. На этапе запуска откалибруйте клапан по разности давлений, которая считывается с манометров, выполните слив из труб, а затем выполните точную калибровку по разности температур воды на входе и выходе. Регулирующий клапан калибруется на заводе при температуре воды на входе испарителя 12 °С и температуре воды на выходе 7 °С. При разомкнутом главном разъединительном выключателе убедитесь в надёжной затяжке электрических соединений. Проверьте на наличие любых возможных утечек хладагента. Проверьте соответствие электрических параметров на табличке и электрических параметров питающей электросети. Убедитесь в наличии соответствующей тепловой нагрузки для запуска.

Проверка уплотнений хладагента

Установки компании Trane поставляются с полной заправкой хладагента и находятся под достаточным давлением для проверки уплотнений после монтажа. Если система не находится под давлением, то нагнетайте в неё хладагент (парообразный) до достижения требуемого давления, а затем проверьте на наличие утечки.

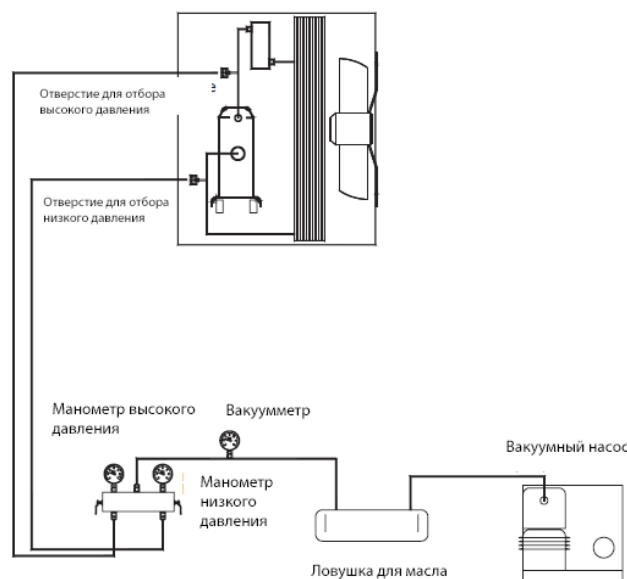
После устранения утечки систему нужно осушить с помощью вакуумного насоса при абсолютном давлении не выше 1 мм рт. ст. (1 торр или 133,3 Па). Это минимальная рекомендуемая величина для осушения контура хладагента.

ПРЕДУПРЕЖДЕНИЕ! Не используйте компрессор для вакуумирования системы.

Проверка заправленного количества хладагента

Установки компании Trane поставляются с полной заправкой хладагента. Если через смотровое отверстие можно видеть пузырьки, когда компрессор работает с полной заправкой и устойчиво, то количество заправленного хладагента недостаточное.

ПРЕДУПРЕЖДЕНИЕ! При добавлении хладагента не выключайте никакие системы управления и поддерживайте циркуляцию воды в испарителе во избежание образования льда.





Контрольный перечень перед вводом в эксплуатацию — обязательный оперативный контроль перед запуском

ДАТА		№	
УСТАНОВКА			

КЛИЕНТ:	ОБЪЕКТ: АДРЕС: ПОЧТОВЫЙ ИНДЕКС: СТРАНА:
---------	--

ПРОМЫШЛЕННОЕ ПРИМЕНЕНИЕ УСТАНОВОК НЕ ПРЕДУСМОТРЕНО. В СЛУЧАЕ ПРОМЫШЛЕННОГО ПРИМЕНЕНИЯ ОБРАЩАЙТЕСЬ В ТЕХНИЧЕСКИЙ ОТДЕЛ КОМПАНИИ TRANE.

ОБЩИЕ ПОЛОЖЕНИЯ

		СООТВЕТСТВУЕТ	
		ДА	НЕТ
	ГИДРАВЛИЧЕСКИЙ КОНТУР В ПОЛНОМ КОМПЛЕКТЕ И ГОТОВ К ИСПОЛЬЗОВАНИЮ, А ТАКЖЕ ИМЕЕТСЯ ТЕПЛОВАЯ НАГРУЗКА. ПРОСИМ ПРИНЯТЬ К СВЕДЕНИЮ, ЧТО ПЕРВЫЙ ЗАПУСК НЕ ДОЛЖЕН ПРОИЗВОДИТЬСЯ, ЕСЛИ НЕ ГОТОВО ОБОРУДОВАНИЕ ОБЪЕКТА И ОТСУТСТВУЕТ ВОДЯНАЯ НАГРУЗКА.		
	НАРУЖНЫЙ КОРПУС УСТАНОВКИ ИМЕЕТ ПОВРЕЖДЕНИЯ, ПОЛУЧЕННЫЕ ВО ВРЕМЯ ТРАНСПОРТИРОВКИ ИЛИ РАЗМЕЩЕНИЯ. ЕСЛИ ЭТО ИМЕЕТ МЕСТО, ТО УКАЖИТЕ НИЖЕ: ПРЕДУПРЕЖДЕНИЕ. ПРОСИМ ПРИНЯТЬ К СВЕДЕНИЮ, ЧТО СООТВЕТСТВУЮЩИЕ ПОВРЕЖДЕНИЯ, ВЫЗВАННЫЕ УКАЗАННЫМИ ОБСТОЯТЕЛЬСТВАМИ, МОГУТ ПРИВЕСТИ К ОТЗЫВУ ГАРАНТИИ.		
	УСТАНОВКА БЫЛА СМОНТИРОВАНА В СООТВЕТСТВИИ С ТРЕБОВАНИЯМИ К МИНИМАЛЬНОМУ РАССТОЯНИЮ, ПРЕДУСМОТРЕННЫМИ НА РАЗМЕРНОМ ЧЕРТЕЖЕ И В ПРЕДОСТАВЛЕННОЙ ТЕХНИЧЕСКОЙ ДОКУМЕНТАЦИИ.		
	УСТАНОВКА СМОНТИРОВАНА ВБЛИЗИ ОТ: ФОТОЭЛЕКТРИЧЕСКОЙ СИСТЕМЫ, ЭЛЕКТРОННЫХ ПЕРЕДАТЧИКОВ, АНТЕНН ИЛИ АНАЛОГИЧНЫХ УСТРОЙСТВ.		
	УСТАНОВКА РАЗМЕЩЕНА НА АБСОЛЮТНО РОВНОЙ (НЕ НАКЛОННОЙ) ПОВЕРХНОСТИ.		
	МЕЖДУ УСТАНОВКОЙ И ОПОРНОЙ ПОВЕРХНОСТЬЮ УСТАНОВЛЕНЫ ПРОТИВОВИБРАЦИОННЫЕ АМОРТИЗАТОРЫ.		
	НА УСТАНОВКЕ ИМЕЮТСЯ ВИДИМЫЕ ДЕФЕКТЫ ИЛИ ПОВРЕЖДЕНИЯ, ВОЗНИКШИЕ В РЕЗУЛЬТАТЕ МОДИФИКАЦИЙ ИЛИ ИЗМЕНЕНИЙ (ТЕХНИЧЕСКОЕ ВМЕШАТЕЛЬСТВО В КОНСТРУКЦИЮ УСТАНОВКИ / НЕСАНКЦИОНИРОВАННЫЕ МОДИФИКАЦИИ КОНТУРА ХЛАДАГЕНТА, ИЛИ ГИДРАВЛИЧЕСКОГО КОНТУРА, ИЛИ ЭЛЕКТРИЧЕСКОЙ ПАНЕЛИ, ЛИБО ИЗМЕНЕНИЯ В РАБОЧИХ ПАРАМЕТРАХ УСТАНОВКИ), ПРОИЗВЕДЁННЫХ ТРЕТЬЕЙ СТОРОНОЙ БЕЗ ПИСЬМЕННОГО РАЗРЕШЕНИЯ, ВЫДАННОГО КОМПАНИЕЙ TRANE. УСТАНОВКА ДОЛЖНА СООТВЕТСТВОВАТЬ МОНТАЖНЫМ СХЕМАМ И ТЕХНИЧЕСКОЙ ДОКУМЕНТАЦИИ КОМПАНИИ TRANE. В СЛУЧАЕ СУЩЕСТВЕННЫХ РАСХОЖДЕНИЙ МЕЖДУ УСТАНОВКОЙ И СТАНДАРТНОЙ КОНФИГУРАЦИЕЙ КОМПАНИИ TRANE СВЯЖИТЕСЬ С КОМПАНИЕЙ TRANE. ПРЕДУПРЕЖДЕНИЕ. ПРОСИМ ПРИНЯТЬ К СВЕДЕНИЮ, ЧТО СООТВЕТСТВУЮЩИЕ ПОВРЕЖДЕНИЯ, ВЫЗВАННЫЕ УКАЗАННЫМИ ОБСТОЯТЕЛЬСТВАМИ, МОГУТ ПРИВЕСТИ К ОТЗЫВУ ГАРАНТИИ.		



	УСТАНОВКА БЫЛА СМОНТИРОВАНА ОЧЕНЬ БЛИЗКО К МОРСКОЙ СРЕДЕ ИЛИ К АГРЕССИВНОЙ СРЕДЕ МОНТАЖА (ВЫСОКОКОРРОЗИОННЫЙ ХИМИЧЕСКИЙ РЕАГЕНТ). ПРЕДУПРЕЖДЕНИЕ. ПРОСИМ ПРИНЯТЬ К СВЕДЕНИЮ, ЧТО СООТВЕТСТВУЮЩИЕ ПОВРЕЖДЕНИЯ, ВЫЗВАННЫЕ УКАЗАННЫМИ ОБСТОЯТЕЛЬСТВАМИ, МОГУТ ПРИВЕСТИ К ОТЗЫВУ ГАРАНТИИ.		
	ПРИСУТСТВИЕ ПЯТЕН ПЛЕСЕНИ, ГРИБОВ, БАКТЕРИЙ, МИКРООРГАНИЗМОВ ЛЮБОГО ВИДА.		
	НА УСТАНОВКЕ ВИДНЫ ПОВРЕЖДЕНИЯ, ВЫЗВАННЫЕ СЛЕДУЮЩИМИ ПРИЧИНАМИ: НАВОДНЕНИЯ, УДАРЫ МОЛНИИ, ПОЖАР, ЛЮБОЙ НЕСЧАСТНЫЙ СЛУЧАЙ, НЕ КОНТРОЛИРУЕМЫЙ КОМПАНИЕЙ TRANE.		

ЭЛЕКТРИЧЕСКИЕ И ЭЛЕКТРОННЫЕ КОМПОНЕНТЫ

	УСТАНОВКА ПОЛУЧАЕТ ЭЛЕКТРОПИТАНИЕ, И ВСЕ СООТВЕТСТВУЮЩИЕ ЭЛЕКТРИЧЕСКИЕ ПРОВОДА ПРАВИЛЬНО ПОДКЛЮЧЕНЫ.		
	ЭЛЕКТРОПИТАНИЕ БЫЛО СМОНТИРОВАНО В СООТВЕТСТВИИ С ИНСТРУКЦИЯМИ, ПРЕДУСМОТРЕННЫМИ НА ПАСПОРТНОЙ ТАБЛИЧКЕ И В ТЕХНИЧЕСКОЙ ДОКУМЕНТАЦИИ. (ИСТОЧНИК ЭЛЕКТРОПИТАНИЯ: 230 В / 400 В \pm 10 % — МАКСИМАЛЬНЫЙ % ДИСБАЛАНСА ФАЗ: \pm 3%). РЕКОМЕНДУЕТСЯ ПРОВЕРИТЬ С ИСПОЛЬЗОВАНИЕМ ТЕСТЕРА ВЕЛИЧИНЫ НАПРЯЖЕНИЯ (МЕЖДУ ФАЗАМИ, А ТАКЖЕ МЕЖДУ ФАЗАМИ И НЕЙТРАЛИ).		
	ФАЗЫ ПОДКЛЮЧЕНЫ В ПРАВИЛЬНОЙ ПОСЛЕДОВАТЕЛЬНОСТИ.		
	СЕЧЕНИЕ ЭЛЕКТРИЧЕСКИХ КАБЕЛЕЙ СООТВЕТСТВУЕТ МАКСИМАЛЬНОМУ ТОКУ ПОЛНОЙ НАГРУЗКИ.		
	НАРУЖНЫЕ И ВНУТРЕННИЕ ЭЛЕКТРИЧЕСКИЕ ПРОВОДА НАДЁЖНО ЗАТЯНУТЫ.		
	НАГРЕВАТЕЛИ КАРТЕРА КОМПРЕССОРА БЫЛИ ВКЛЮЧЕНЫ И ПРОИЗВОДИЛИ НАГРЕВ НЕ МЕНЕЕ ЧЕМ 8 ЧАСОВ ДО ЗАПУСКА.		
	БЫЛ УСТАНОВЛЕН ЭЛЕКТРОННЫЙ ДИСПЕЧЕР (ИЛИ КАКОЙ-ЛИБО ДОПОЛНИТЕЛЬНЫЙ КОНТРОЛЛЕР).		
	СОЕДИНИТЕЛЬНЫЕ ПРОВОДА ЭКРАНИРОВАНЫ.		
	УСТРОЙСТВА ДИСТАНЦИОННОГО УПРАВЛЕНИЯ ИЛИ ИНТЕРФЕЙСЫ ПОДКЛЮЧЕНЫ К ЭЛЕКТРИЧЕСКОЙ ПАНЕЛИ В СООТВЕТСТВИИ С МОНТАЖНЫМИ СХЕМАМИ КОМПАНИИ TRANE.		
	ЭЛЕКТРИЧЕСКИЕ УСТРОЙСТВА В ИСПРАВНОМ СОСТОЯНИИ, А ТАКЖЕ НЕ ИМЕЮТ ВИДИМЫХ ПОВРЕЖДЕНИЙ.		
	ЭЛЕКТРОННЫЕ УСТРОЙСТВА В ИСПРАВНОМ СОСТОЯНИИ, А ТАКЖЕ НЕ ИМЕЮТ ВИДИМЫХ ПОВРЕЖДЕНИЙ.		
	ВОДЯНЫЕ НАСОСЫ ЭЛЕКТРИЧЕСКИ ПОДКЛЮЧЕНЫ К ЭЛЕКТРИЧЕСКОЙ ПАНЕЛИ В СООТВЕТСТВИИ С МОНТАЖНЫМИ СХЕМАМИ, ПРЕДОСТАВЛЕННЫМИ КОМПАНИЕЙ TRANE.		
	ЭЛЕКТРОАБСОРБЦИЯ И ПЕРЕГРЕВ ВОДЯНЫХ НАСОСОВ ИМЕЮТ СТАНДАРТНУЮ ВЕЛИЧИНУ.		



КОНТУР ХЛАДАГЕНТА

	ВСЕ СОЕДИНЕНИЯ КОНТУРОВ ХЛАДАГЕНТА НАДЁЖНО ЗАТЯНУТЫ.		
	ЭЛЕКТРОННЫЙ ДЕТЕКТОР УТЕЧКИ ИЛИ МАНОМЕТР, УСТАНОВЛЕННЫЙ В КОНТУРЕ ХЛАДАГЕНТА, ОБНАРУЖИЛ УТЕЧКУ. ЕСЛИ ЭТО ИМЕЕТ МЕСТО, ТО УКАЖИТЕ НИЖЕ:		
	СВЕТОВОЙ ИНДИКАТОР МАСЛА КОМПРЕССОРА УКАЗЫВАЕТ НА МАКСИМАЛЬНЫЙ УРОВЕНЬ.		
	СВЕТОВОЙ ИНДИКАТОР В СМОТРОВОМ СТЕКЛЕ ЖИДКОСТНОЙ ЛИНИИ ГОРИТ ЗЕЛЁНЫМ. ПРЕДУПРЕЖДЕНИЕ. ЖЁЛТЫЙ СВЕТОВОЙ ИНДИКАТОР УКАЗЫВАЕТ НА ПРИСУТСТВИЕ ВЛАГИ В КОНТУРЕ. В ЭТОМ СЛУЧАЕ ОБРАТИТЕСЬ В КОМПАНИЮ TRANE.		

ВОДЯНОЙ КОНТУР

	ФИЛЬТР УСТАНОВЛЕН НА ВСЕХ ВХОДНЫХ ТРУБОПРОВОДАХ ТЕПЛООБМЕННИКОВ, НА РАССТОЯНИИ НЕ БОЛЕЕ 2 МЕТРОВ ОТ УСТАНОВКИ. ПРОСИМ ПРИНЯТЬ К СВЕДЕНИЮ, ЧТО МОНТАЖ ФИЛЬТРА ЯВЛЯЕТСЯ ОБЯЗАТЕЛЬНЫМ . ЗА ДОПОЛНИТЕЛЬНОЙ ТЕХНИЧЕСКОЙ ИНФОРМАЦИЕЙ В ОТНОШЕНИИ ФИЛЬТРОВ ОБРАЩАЙТЕСЬ К ТЕХНИЧЕСКОЙ ДОКУМЕНТАЦИИ.		
	РЕЛЕ РАСХОДА БЫЛО УСТАНОВЛЕНО И ЭЛЕКТРИЧЕСКИ ПОДКЛЮЧЕНО. ПРОСИМ ПРИНЯТЬ К СВЕДЕНИЮ, ЧТО МОНТАЖ РЕЛЕ РАСХОДА ЯВЛЯЕТСЯ ОБЯЗАТЕЛЬНЫМ .		
	КЛАПАНЫ НА СТАНЦИИ ВОДОПОДГОТОВКИ ДОЛЖНЫ БЫТЬ ОТКРЫТЫ. ПРОСИМ ПРИНЯТЬ К СВЕДЕНИЮ, ЧТО НА ПОЛУЧАЮЩЕМ ЭЛЕКТРОПИТАНИЕ (ИЛИ НАХОДЯЩЕМСЯ В ДЕЖУРНОМ РЕЖИМЕ) АГРЕГАТЕ НАСОСЫ БУДУТ ЗАПУСКАТЬСЯ, ЕСЛИ ТЕМПЕРАТУРА ВОДЫ НЕ ПРЕВЫШАЕТ 4 °С. ПОЭТОМУ ЗАКРЫТИЕ КЛАПАНОВ МОЖЕТ ВЫЗВАТЬ СЕРЬЁЗНЫЕ ПОВРЕЖДЕНИЯ.		
	СЛИВНЫЕ КЛАПАНЫ УСТАНОВЛЕНЫ. СЛИВНЫЕ КЛАПАНЫ УСТАНОВЛЕНЫ В САМОЙ НИЖНЕЙ ТОЧКЕ. РЕКОМЕНДУЕТСЯ ИСПОЛЬЗОВАТЬ АВТОМАТИЧЕСКИЕ СЛИВНЫЕ КЛАПАНЫ.		
	АВТОМАТИЧЕСКИЕ ИЛИ РУЧНЫЕ ПРОДУВОЧНЫЕ КЛАПАНЫ УСТАНОВЛЕНЫ. АВТОМАТИЧЕСКИЕ ИЛИ РУЧНЫЕ ПРОДУВОЧНЫЕ КЛАПАНЫ УСТАНОВЛЕНЫ В САМОЙ ВЕРХНЕЙ ТОЧКЕ.		
	ГИДРАВЛИЧЕСКИЙ КОНТУР БЫЛ ЗАПОЛНЕН И ПРОМЫТ. ОБОРУДОВАНИЕ ОБЪЕКТА ДОЛЖНО БЫТЬ ПРОМЫТО НЕСКОЛЬКО РАЗ ПЕРЕД ЗАПУСКОМ УСТАНОВКИ. ФИЛЬТР, УСТАНОВЛЕННЫЙ ВБЛИЗИ ОТ ТЕПЛООБМЕННИКА, СЛЕДУЕТ НЕСКОЛЬКО РАЗ ОЧИСТИТЬ ПЕРЕД ЗАПУСКОМ УСТАНОВКИ, ПОКА НЕ БУДЕТ ДОСТИГНУТА НАДЛЕЖАЩАЯ РАЗНОСТЬ ТЕМПЕРАТУР, А ГИДРАВЛИЧЕСКОЕ ДАВЛЕНИЕ НЕ БУДЕТ ПРИВЕДЕНО В СООТВЕТСТВИЕ С ОБОРУДОВАНИЕМ ОБЪЕКТА И С ПЕРЕПАДАМИ ДАВЛЕНИЯ ВОДЫ. ЗА ДОПОЛНИТЕЛЬНОЙ ТЕХНИЧЕСКОЙ ИНФОРМАЦИЕЙ ОБРАЩАЙТЕСЬ К ДОКУМЕНТАЦИИ КОМПАНИИ TRANE И ПРОЦЕДУРЕ ПЕРВОГО ЗАПУСКА.		
	ГИДРАВЛИЧЕСКИЕ ПОДКЛЮЧЕНИЯ К УСТАНОВКЕ СООТВЕТСТВУЮТ ПАСПОРТНОЙ ТАБЛИЧКЕ УСТАНОВКИ И РАЗМЕРНЫМ ЧЕРТЕЖАМ.		
	РЕЗИНОВЫЕ СОЕДИНИТЕЛЬНЫЕ МУФТЫ УСТАНОВЛЕНЫ НА ГИДРАВЛИЧЕСКИХ СОЕДИНЕНИЯХ, ЧТОБЫ МИНИМИЗИРОВАТЬ ПЕРЕДАЧУ ВИБРАЦИЙ МЕЖДУ УСТАНОВКОЙ И ВОДЯНЫМИ ТРУБОПРОВОДАМИ.		



	ОТСЕЧНЫЕ КЛАПАНЫ УСТАНОВЛЕННЫ В ГИДРАВЛИЧЕСКОМ КОНТУРЕ.		
	РАСШИРИТЕЛЬНЫЙ БАК УСТАНОВЛЕН В ГИДРАВЛИЧЕСКОМ КОНТУРЕ. ЁМКОСТЬ РАСШИРИТЕЛЬНОГО БАКА СОВПАДАЕТ С ЁМКОСТЬЮ СТАНЦИИ ВОДОПОДГОТОВКИ.		
	ДАТЧИКИ ТЕМПЕРАТУРЫ И МАНОМЕТРЫ УСТАНОВЛЕННЫ В ГИДРАВЛИЧЕСКОМ КОНТУРЕ, НА СТОРОНАХ ВХОДА И ВЫХОДА.		
	ГИДРАВЛИЧЕСКИЙ КОНТУР СВОБОДЕН ОТ ПОМЕХ ИЛИ ОГРАНИЧЕНИЙ ЛЮБОГО ТИПА.		
	БУФЕРНЫЕ БАКИ УСТАНОВЛЕННЫ В ГИДРАВЛИЧЕСКОМ КОНТУРЕ. НАСТОЯТЕЛЬНО РЕКОМЕНДУЕТСЯ УСТАНОВЛИВАТЬ БУФЕРНЫЕ БАКИ, ЧТОБЫ ГАРАНТИРОВАТЬ ОПТИМАЛЬНЫЙ РЕЖИМ РАБОТЫ УСТАНОВКИ. УКАЖИТЕ ЁМКОСТЬ БУФЕРНОГО БАКА: _____ ЛИТРОВ		
	РАЗГРУЗОЧНО-ПРЕДОХРАНИТЕЛЬНЫЙ КЛАПАН УСТАНОВЛЕН МЕЖДУ НАПОРНЫМ И ВОЗВРАТНЫМ ТРУБОПРОВОДАМИ. ПРЕДУПРЕЖДЕНИЕ. ВО ИЗБЕЖАНИЕ <u>ГИДРОУДАРА</u> ДАВЛЕНИЕ РАЗГРУЗОЧНО-ПРЕДОХРАНИТЕЛЬНОГО КЛАПАНА ДОЛЖНО БЫТЬ ЗАДАНО В СООТВЕТСТВИИ СО СТАНДАРТНЫМ РАБОЧИМ ДАВЛЕНИЕМ ВОДЯНОГО КОНТУРА.		
	ВСПОМОГАТЕЛЬНАЯ СИСТЕМА ПОДОГРЕВА УСТАНОВЛЕНА В ВОДЯНОМ КОНТУРЕ ВО ИЗБЕЖАНИЕ ЗАПУСКА УСТАНОВКИ С ТЕМПЕРАТУРОЙ ВОДЫ НИЖЕ 18 °С. ПЕРЕД ЗАПУСКОМ УСТАНОВКИ ТЕМПЕРАТУРА ВОДЫ НА ВХОДЕ ДОЛЖНА БЫТЬ НЕ МЕНЕЕ 18 °С. ПРЕДУПРЕЖДЕНИЕ. УСТАНОВКА НИКОГДА НЕ ДОЛЖНА РАБОТАТЬ (ДАЖЕ В ТЕЧЕНИЕ КОРОТКИХ ПЕРИОДОВ ВРЕМЕНИ) ПРИ ТЕМПЕРАТУРЕ ВОДЫ НА ВХОДЕ НИЖЕ 18 °С.		
	УСТРОЙСТВА ДЛЯ ЗАЩИТЫ ОТ ЗАМЕРЗАНИЯ УСТАНОВЛЕННЫ В ВОДЯНОМ КОНТУРЕ (ЭЛЕКТРИЧЕСКИЕ НАГРЕВАТЕЛИ УСТАНОВЛЕННЫ В ВОДЯНЫХ ТРУБОПРОВОДАХ И БАКАХ). ДОПОЛНИТЕЛЬНАЯ ТЕХНИЧЕСКАЯ ИНФОРМАЦИЯ СОДЕРЖИТСЯ В ПРЕДОСТАВЛЯЕМОЙ ТЕХНИЧЕСКОЙ ДОКУМЕНТАЦИИ. ПРОСИМ ПРИНЯТЬ К СВЕДЕНИЮ, ЧТО УСТРОЙСТВА ДЛЯ ЗАЩИТЫ ОТ ЗАМЕРЗАНИЯ ЯВЛЯЮТСЯ ОБЯЗАТЕЛЬНЫМИ ПРИ ТЕМПЕРАТУРЕ НАРУЖНОГО ВОЗДУХА НИЖЕ 3 °С.		
	ВОДЯНОЙ КОНТУР ЗАПОЛНЕН ЭТИЛЕНГЛИКОЛЕМ. ПРОЦЕНТНОЕ СОДЕРЖАНИЕ ЭТИЛЕНГЛИКОЛЯ ДОЛЖНО СООТВЕТСТВОВАТЬ ДАННЫМ, УКАЗАННЫМ В ТЕХНИЧЕСКОЙ ДОКУМЕНТАЦИИ.		
	ВСЕ ВОДЯНЫЕ ТРУБОПРОВОДЫ ПОДКЛЮЧЕНЫ К ЗАЗЕМЛЕНИЮ (ЧТОБЫ ИЗБЕЖАТЬ НЕШТАТНЫХ ЭЛЕКТРИЧЕСКИХ НАПРЯЖЕНИЙ, КОТОРЫЕ МОГУТ ВЫЗВАТЬ ОПАСНУЮ КОРРОЗИЮ).		
	РАСХОД ВОДЫ ЧЕРЕЗ ИСПАРИТЕЛЬ СООТВЕТСТВУЕТ ТЕХНИЧЕСКОЙ ДОКУМЕНТАЦИИ, ПРЕДОСТАВЛЕННОЙ КОМПАНИЕЙ TRANE.		
	ВОДЯНЫЕ НАСОСЫ ПРАВИЛЬНО НАСТРОЕНЫ В СООТВЕТСТВИИ С РАСХОДОМ ВОДЫ НА ОБОРУДОВАНИИ ОБЪЕКТА, ИМЕЮЩИМСЯ ДАВЛЕНИЕМ НАПОРА И ПАДЕНИЕМ ДАВЛЕНИЯ.		
	РАБОЧИЕ КОЛЁСА НАСОСА НЕ ЗАБЛОКИРОВАНЫ МЕХАНИЧЕСКИ И НЕ ЗАСОРЕНЫ (СВОБОДНЫ ОТ ОГРАНИЧЕНИЙ ЛЮБОГО ВИДА).		

ДАТА:	УПОЛНОМОЧЕННАЯ СЕРВИСНАЯ ОРГАНИЗАЦИЯ: ИМЯ И ПОДПИСЬ	КЛИЕНТ: ИМЯ И ПОДПИСЬ
-------	---	---------------------------------



Процедура замены хладагента

1. Если установка израсходовала хладагент, то сначала необходимо выяснить причины, прежде чем выполнять дозаправку. Необходимо найти место утечки и устранить её. Масляные пятна служат хорошим индикатором, поскольку они могут появляться вблизи от места утечки. Однако это не всегда будет хорошим критерием для поиска. Поиск с помощью мыльной воды может служить хорошим способом для средних и больших утечек, тогда как для поиска малых утечек требуется электронный течеискатель.
2. Добавляйте в систему хладагент через сервисный клапан, который находится на впускной трубе, либо через клапан Шредера, находящийся на входном трубопроводе испарителя.
3. Хладагент может добавляться при любых условиях нагрузки в интервале от 25 до 100 % контура. Перегрев на впуске должен быть в интервале от 4 до 6 °С.
4. Добавьте достаточное количество хладагента для заполнения всего контрольного индикатора жидкости, пока не прекратится проскакивание пузырьков. Добавьте дополнительно 2–3 кг хладагента в качестве резерва, чтобы заполнить переохладитель, если компрессор работает при 50–100 % нагрузки.
5. Проверьте величину переохлаждения, измеряя давление и температуру жидкости вблизи от расширительного клапана. Величина переохлаждения должна быть в интервале от 4 до 8 °С, либо в интервале от 10 до 15 °С для установок с экономайзером. Значение переохлаждения будет ниже диапазона от 75 до 100 % нагрузки и выше 50 % нагрузки.
6. При температуре окружающей среды выше 16 °С все вентиляторы должны быть включены.
7. Избыточная заправка системы приведёт к росту давления нагнетания компрессора в связи с чрезмерным заполнением трубопроводов в секции конденсатора.

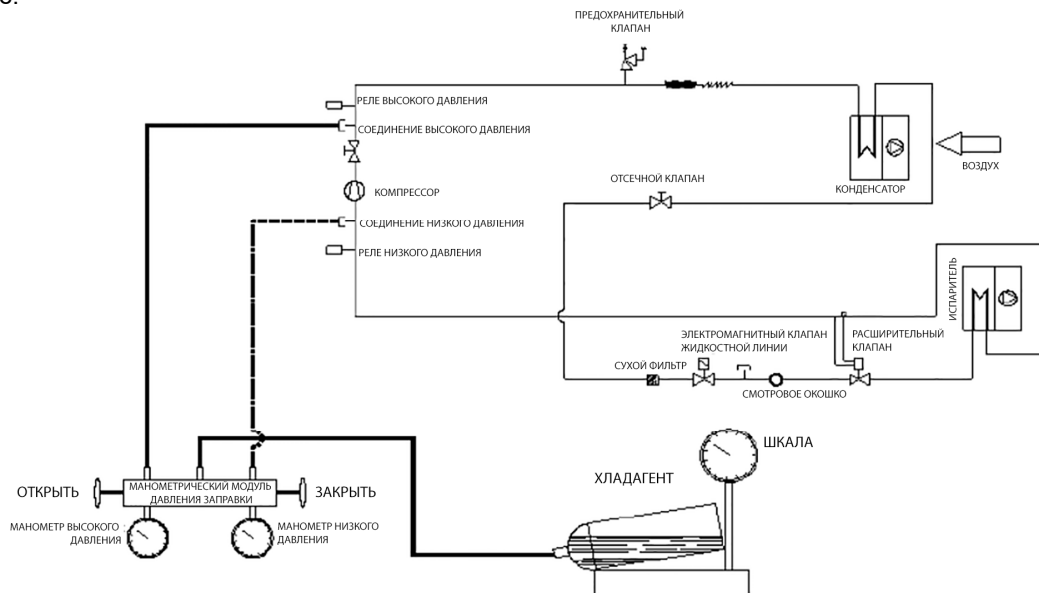
Давление/температура R-410A							
°C	Бар	°C	Бар	°C	Бар	°C	Бар
-20	4,04	6	9,61	32	19,68	58	36,29
-18	4,35	8	10,20	34	20,69	60	37,91
-16	4,67	10	10,82	36	21,75	62	39,59
-14	5,02	12	11,46	38	22,84	64	41,32
-12	5,38	14	12,14	40	23,98	66	43,11
-10	5,76	16	12,85	42	25,16	68	44,97
-8	6,16	18	13,58	44	26,39		
-6	6,58	20	14,35	46	27,65		
-4	7,03	22	15,15	48	28,97		
-2	7,50	24	15,99	50	30,33		
0	7,99	26	16,85	52	31,75		
2	8,50	28	17,76	54	33,21		
4	9,04	30	18,70	56	34,72		

Заправка хладагентом

Заправка при остановленной установке и под вакуумом (заправка хладагентом в жидкой фазе)

Для этого полностью откройте клапан, чтобы закрыть соединение для обслуживания. Подключите баллон с хладагентом к соединению для обслуживания, не затягивая соединение. Наполовину закройте отсечной клапан жидкости. Если контур был осушен и вакуумирован, то заправьте жидкий хладагент, переворачивая баллон. Выполните взвешивание и заправьте соответствующее количество. Откройте клапан полностью. Запустите установку и дайте ей поработать несколько минут с полной нагрузкой. Убедитесь, что индикатор чистый и без пузырьков. Также убедитесь в том, что прозрачное состояние без пузырьков обеспечивается жидкостью, а не паром. Для исправного функционирования установки перегрев должен находиться в интервале 4–7 °С, а переохлаждение — в интервале 4–8 °С. Слишком большие величины перегрева могут быть обусловлены недостаточным количеством хладагента, тогда как большие величины переохлаждения могут указывать на избыточное заправленное количество.

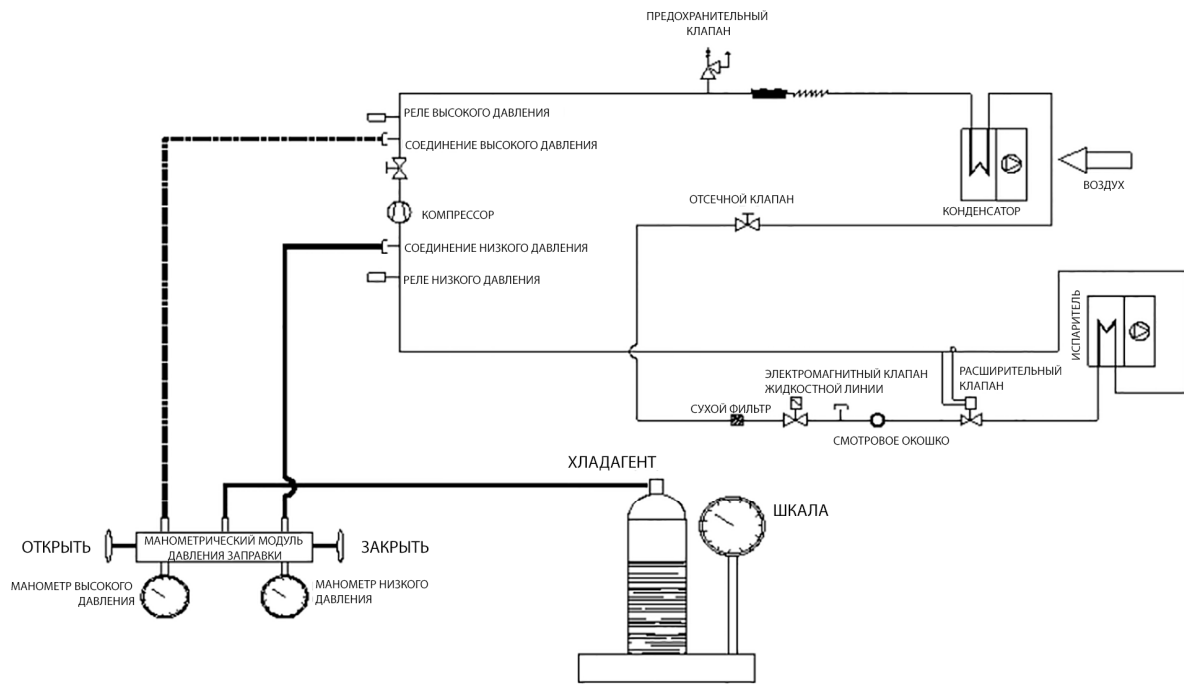
Изменив заправленное количество, вы должны проверить, что установка работает в пределах указанных значений: в режиме эксплуатации с полной нагрузкой. Для этого нужно измерять температуру впускной трубы ниже утолщения термостатического клапана, считывать значение равновесного давления в испарителе на манометре низкого давления, а также измерять соответствующую температуру насыщения. Величина перегрева равна разности между измеренными температурами. Затем измерьте температуру трубопровода жидкого хладагента на выходе из конденсатора и определите по манометру высокого давления равновесное давление в конденсаторе, а также соответствующую температуру насыщения. Величина переохлаждения представляет собой разность этих температур. Заправка проводится в жидкой фазе.



Дозаправка хладагентом при работающей установке и под вакуумом (заправка хладагентом в парообразной фазе)

ВНИМАНИЕ! Заправляйте только парообразным хладагентом. Не заправляйте жидким хладагентом, потому что при этом можно повредить компрессор.

Подключите баллон к соединению для обслуживания, не затягивая соединение. Слейте жидкость из соединительной трубы и затяните соединение. Заправляйте каждый контур, пока индикатор не покажет жидкость без пузырьков. Теперь установка имеет надлежащую заправку. Будьте внимательны, чтобы не заправить контур избыточно. Заправка сверх необходимого количества приводит к более высокому давлению на выходе, более высокому потреблению мощности и возможному повреждению компрессора. Заправка проводится в парообразной фазе.



Заправка выполняется в парообразной фазе.



ПРЕДУПРЕЖДЕНИЕ! Признаки недостаточного количества заправленного хладагента:

- Низкое давление испарения\
- Сильный перегрев на впуске и на выпуске (вне указанных выше пределов).
- Малая величина переохлаждения.

В этом случае добавьте хладагент R-410A в соответствующий контур. Система имеет специальное отверстие для заправки между расширительным клапаном и испарителем. Заправляйте хладагент до восстановления условий нормального режима работы.

По завершении не забудьте вернуть на место крышку, закрывающую клапан.

ПРЕДУПРЕЖДЕНИЕ! Если на установке не был предусмотрен встроенный насос, то не выключайте внешний насос, пока не пройдет 3 минуты после выключения последнего компрессора. Преждевременное выключение насоса приводит к аварийной сигнализации по отсутствию расхода воды.

Сезонное отключение

1. Переведите переключатели Q1 и Q2 в положение «выключено» (или 0), чтобы выключить компрессоры, используя обычную процедуру откачки.
2. После того как компрессоры будут выключены, переведите выключатель Q0 в положение «выключено» (или 0) и подождите выключения встроенного водяного насоса. Если водяной насос имеет внешнее управление, то подождите 3 минуты после выключения компрессоров, прежде чем выключить насос.
3. Разомкните термоманитный переключатель Q12 (положение «выключено») в секции управления электрической панели, затем разомкните главный разъединительный выключатель Q10, чтобы полностью отсоединить электропитание установки.
4. Закройте впускные вентили компрессора (если они есть) и подающие вентили, а также вентили, которые находятся на жидкостной линии и на линии впрыска.
5. Поместите предупредительные знаки на каждый разомкнутый переключатель с требованием открыть все вентили перед запуском компрессоров.
6. Если в систему не вводился водный раствор гликоля, то слейте всю воду из испарителя и соединительного трубопровода, когда установка остаётся в бездействии на время зимнего сезона. Необходимо помнить, что после отключения электропитания установки электрическое сопротивление для предотвращения замерзания не может функционировать. Не оставляйте испаритель и трубопровод открытыми для атмосферных воздействий на весь период бездействия.

Запуск после сезонного останова

1. При разомкнутом главном разъединительном выключателе убедитесь в том, что все электрические соединения, кабели, зажимы и винты надёжно затянуты, чтобы обеспечить хороший электрический контакт.
2. Убедитесь в том, что напряжение питания, приложенное к установке, находится в пределах $\pm 10\%$ от номинального напряжения, указанного на паспортной табличке, а дисбаланс напряжения между фазами находится в интервале $\pm 3\%$.
3. Убедитесь в том, что вся управляющая аппаратура находится в исправном состоянии, а также в наличии надлежащей тепловой нагрузки для запуска.
4. Проверьте надёжность затяжки соединений всех клапанов, а также убедитесь в отсутствии утечек хладагента. Всегда возвращайте на место крышки клапанов.
5. Убедитесь в том, что все переключатели находятся в разомкнутом положении (выключены). Переведите главный разъединительный выключатель в положение «включено». Это позволит включиться электрическим сопротивлениям компрессоров. Подождите после этого не менее 12 часов.
6. Откройте все вентили впуска, подачи, жидкостной линии, а также линии впрыска жидкого хладагента. Всегда возвращайте на место крышки вентилялей.
7. Откройте водяные клапаны, чтобы заполнить систему, и стравите воздух из испарителя через воздушный клапан, установленный в его кожухе.
8. Убедитесь в отсутствии утечек воды из гидравлического трубопровода.



Заправка хладагента

ПРЕДУПРЕЖДЕНИЕ! Установки рассчитаны на работу с хладагентом R-410A. НЕ ИСПОЛЬЗУЙТЕ другие хладагенты, помимо R-410A.

ПРЕДУПРЕЖДЕНИЕ! Добавление или удаление газообразного хладагента должно производиться в соответствии с действующими законами и нормами.

ПРЕДУПРЕЖДЕНИЕ! Когда вы добавляете хладагент или удаляете его из системы, обеспечьте надлежащий поток воды через испаритель в течение всего периода заправки/выпуска. Прерывание потока воды во время этой процедуры может привести к замерзанию испарителя, в результате чего произойдет разрыв его внутренних трубопроводов. Повреждения по причине замерзания приведут к аннулированию гарантии.

ПРЕДУПРЕЖДЕНИЕ! Удаление хладагента и заправка теплообменника должны производиться квалифицированными техническими специалистами с использованием оборудования, которое подходит для данной установки. Неправильное техническое обслуживание может привести к неконтролируемым потерям давления и жидкости. Также не следует сбрасывать хладагент и смазочное масло в окружающую среду. Всегда используйте специальную систему утилизации.

Установки поставляются с полной заправкой хладагента, но в некоторых случаях может потребоваться заправка транспортного средства на месте.

ПРЕДУПРЕЖДЕНИЕ! Всегда выявляйте основную причину потери хладагента. При необходимости отремонтируйте систему, прежде чем приступать к заправке.

Заправку установки можно выполнять при любых стабильных условиях нагрузки (предпочтительно от 70 до 100 %) и при любых температурных условиях (предпочтительно выше 20 °C). Установка должна оставаться во включенном состоянии не менее 5 минут, чтобы обеспечить стабилизацию ступеней вентиляторов, а затем давления конденсации.

Приблизительно 15 % объема теплообменников конденсатора установки предназначено для переохлаждения жидкого хладагента. Величина переохлаждения равна 5–6 °C (10–15 °C для установок с экономайзером).

Когда секция переохлаждения окончательно заполнена, дополнительное количество хладагента не повышает эффективности системы. Однако небольшое количество дополнительного хладагента (1–2 кг) делает систему менее чувствительной.

Примечание. При изменении нагрузки и числа активных вентиляторов температура переохлаждения изменяется и требует некоторого времени для повторной стабилизации. Однако она никогда не должна падать ниже 3 °C в любых условиях. Более того, величина переохлаждения может немного изменяться при изменении температуры воды и перегрева на всасывании.

При утечке хладагента из установки может иметь место один из следующих двух сценариев.

1. Если установка имеет небольшую утечку хладагента, то через смотровое стекло вы можете видеть проскакивание пузырьков. Дозаправьте контур, как описано в процедуре заправки.

2. Если в установке наблюдается умеренный сброс газа, то соответствующий контур может выдавать сигналы отключения из-за низкого давления. Залейте контур, как описано в соответствующей процедуре заправки.

Запуск

Предварительные проверки

Перед запуском установки очень важно проверить правильность выполнения всех операций, описанных в разделе «ПОДГОТОВКА К ЗАПУСКУ».

Также проверьте надёжность затяжки соединений всего механического и электрического оборудования. **ВНИМАНИЕ!** Особой проверке подлежат основные компоненты (компрессор, теплообменники, вентиляторы, электродвигатели, насосы, клеммные колодки), при обнаружении ослабленных крепёжных винтов затяните их перед запуском.

Подогреватели масла должны включаться не менее чем за 8 часов до запуска. Убедитесь в том, что картер компрессора прогрет. Проконтролируйте, чтобы все клапаны контура хладагента были открыты. Проверьте всё оборудование, подключённое к установке.

Запуск установки

Запустите установку, нажимая кнопку ВКЛ./ВЫКЛ. С момента выдачи запроса на запуск установки и до момента запуска вами (первого) компрессора пройдёт фиксированное время. После выключения того же компрессора при следующем запуске будет затрачено сконфигурированное время, определяемое контроллером установки.

Проверьте направление вращения вентиляторов и компрессоров. Если направление неверное, то поменяйте местами две фазы электропитания. Убедитесь в том, что все предохранительные устройства работают исправно и контролируемым образом. Проверьте температуру воды на выходе испарителя и скорректируйте настройки управления. Проверьте уровень масла.

Постепенный запуск оборудования

Во время работы системы, чтобы предохранить каждый компонент установки и оптимизировать её использование, вам нужно подать тепло в контур перед подачей охлаждающего энергоносителя в инженерную инфраструктуру. С этой целью нужно действовать следующим образом:

- запустите установку и подождите, пока температура воды на входе установки не достигнет надлежащей величины
- для работы в установившемся режиме.

Следуйте описанной выше процедуре при каждом останове оборудования объекта в течение необходимого времени, чтобы повысить температуру воды, которая в нём содержится.



Процедура запуска

Запуск установки (производится только уполномоченным лицом)

1. При разомкнутом выключателе откройте электрическую панель и исключите из цепи компрессор (обратитесь к монтажной схеме на установке). Закройте панель, установите выключатель в положение «включено» (чтобы подать на установку электропитание).
 2. Подождите запуска микропроцессора и средств управления. Убедитесь в том, что температура масла достаточно высокая. Температура масла должна хотя бы на 5 °С превышать температуру насыщения хладагента внутри компрессора.
 3. Включите установку и подождите, пока на дисплее установки не появится индикация включённого состояния.
 4. Переведите насосы на максимальную скорость (если они оборудованы инвертором).
 5. Проверьте, равна ли потеря нагрузки испарителя проектной величине и скорректируйте при необходимости. Необходимо зафиксировать потери в случае воздействия на заправленный хладагент, находящийся в трубопроводе испарителя и поставляемый в стандартном исполнении. Не измеряйте потери нагрузки в точках, где размещены какие-либо клапаны и (или) фильтры.
 6. Проверьте на наличие воздуха в очищающих фильтрах, а затем выполните слив из системы.
 7. Верните насос к заводским настройкам.
 8. Выключите электропитание (перейдите в дежурный режим) и подождите остановки насосов приблизительно через 2 минуты.
 9. Проверьте, задано ли требуемое значение уставки локальной температуры, нажимая кнопку Set (Установить).
 10. Переведите главный выключатель в положение «выключено». Откройте шкаф электрической панели. Приведите компрессоры в активное состояние. Нажмите на изображение. Переведите главный выключатель в положение «включено» (чтобы подать на установку электропитание).
 11. Подождите запуска микропроцессора и системы управления. Просто переведите в состояние «включено» контур № 1.
 12. Когда компрессор будет запущен, подождите приблизительно 1 минуту, чтобы система начала стабилизироваться.
 13. Проверьте давление испарения и конденсации хладагента.
 14. Проверьте запуск вентиляторов охлаждения в зависимости от режима повышения давления конденсации для чиллера. При снижении давления испарения в процессе рекуперации вентиляторы всё ещё находятся в режиме рекуперации для чиллера.
 15. Убедитесь в том, что через некоторый период времени, необходимый для стабилизации контура хладагента, индикатор жидкости на впускном трубопроводе расширительного клапана заполнен целиком (без пузырьков), а также индикатор влаги показывает «Dry» (Осушено). Проскакивание пузырьков в индикаторе жидкости может указывать на малое количество хладагента, либо на чрезмерное падение давления в фильтре-осушителе, либо на то, что расширительный клапан заклинило в максимально открытом положении.
 16. Помимо контроля через смотровое стекло, проконтролируйте рабочие параметры, проверив следующее.
 - a) Перегрев в линии всасывания компрессора.
 - b) Перегрев в линии нагнетания компрессора.
 - c) Переохлаждение жидкости, выходящей из теплообменников конденсатора.
 - d) Давление испарения.
 - e) Давление конденсации.
- Измерьте величины давления и температуры с помощью подходящих мобильных приборов в различных указанных контрольно-измерительных точках, после чего сравните их с соответствующими значениями, которые считываются непосредственно с дисплея встроенного микропроцессора.
17. Повторите шаги с 11 по 16 для второго контура.
 18. Чтобы временно отключить установку (ежедневное отключение или в конце недели), переключите установку в дежурный режим кнопкой, либо разомкните удалённый контакт (клеммы показаны на монтажной схеме установки) клеммной колодки X (дистанционный выключатель устанавливается клиентом), либо задайте временные зоны. Микропроцессор запустит процедуру отключения, которая займёт несколько секунд. Через две минуты после выключения компрессора будут отключены микропроцессор/насос. Не отключайте питание от электросети, чтобы не выключить электрические сопротивления компрессора и испарителя.



Техническое обслуживание системы

Общие сведения

Операции технического обслуживания имеют важное значение для обеспечения постоянной эффективности холодильной установки, как в чисто функциональном отношении, так и в плане энергопотребления. Каждая установка имеет журнал учёта обслуживания этой установки, который должен быть предоставлен пользователем или лицом, уполномоченным производить техническое обслуживание установки от его имени. В этот журнал заносятся все необходимые записи, чтобы поддерживать архив записей по эксплуатации установки. Недостаточное количество записей в журнале будет служить свидетельством неудовлетворительного технического обслуживания.

ПРЕДУПРЕЖДЕНИЕ! Все операции планового или внепланового технического обслуживания установки должны выполняться квалифицированным персоналом, который получил надлежащую подготовку и хорошо знаком с оборудованием, его эксплуатацией, правильными процедурами технической помощи, всеми требованиями техники безопасности, а также осведомлён об опасных факторах.

ПРЕДУПРЕЖДЕНИЕ! Необходимо изучить и устранить причины повторных отключений из-за вмешательства предохранительных устройств. Простой сброс возникающих аварийных сигналов может привести к серьёзному повреждению установки.

ПРЕДУПРЕЖДЕНИЕ! Надлежащая заправка хладагентом и маслом имеет важное значение для оптимального функционирования установки и для защиты оборудования.

Утилизация масла и всего хладагента, извлекаемых из установки, должны производиться в соответствии с действующими нормативными положениями.

ПРЕДУПРЕЖДЕНИЕ! Помимо предлагаемых ниже регулярных проверок, мы также рекомендуем предусмотреть периодические визиты квалифицированного персонала для инспекции и контроля установки, чтобы поддерживать оптимальные уровни качества функционирования и эффективности, и для упреждающего предотвращения отказов.

В частности, мы рекомендуем следующее.

4 ежегодных визита (ежеквартально) на установки, которые эксплуатируются приблизительно 365 дней в году.

2 ежегодных визита (один в начале и один в середине сезона) для установок, которые эксплуатируются в сезонном режиме приблизительно 180 дней в году.

1 ежегодный визит (начале сезона) для установок, которые эксплуатируются в сезонном режиме приблизительно 90 дней в году.

Важно, чтобы во время первоначального запуска и периодически во время эксплуатации производились проверки и текущий контроль. В том числе во время этих проверок мы должны проверять линии всасывания и конденсации, а также смотровое стекло, которое находится на жидкостной линии. При помощи встроенного микропроцессора установки убедитесь в том, что установка работает с нормальными параметрами перегрева и переохлаждения. Рекомендуемая программа регулярного технического обслуживания приведена в конце этого раздела, а карта для сбора эксплуатационных данных приведена в конце этого руководства. Рекомендуется еженедельно регистрировать все рабочие параметры установки. Совокупность этих данных будет очень полезной для технических специалистов в том случае, если потребуется техническая помощь.

Техническое обслуживание компрессора

Несмотря на то, что компрессор с одинарным винтовым ротором полугерметичный, а поэтому не требуется планового технического обслуживания, чтобы поддерживать оптимальные уровни качества функционирования и эффективности компрессора, а также на ранней стадии предотвращать его отказы, рекомендуется каждые 10 000 часов эксплуатации производить визуальную проверку износа шестерён-сателлитов и измерять текущие допуски шестерён-сателлитов. Эта проверка должна производиться квалифицированным и обученным персоналом.

Анализ вибрации представляет собой хороший инструмент контроля механического состояния компрессора. Рекомендуется проверить уровень вибрации непосредственно после запуска, а затем периодически повторять проверки (ежегодно). Для надёжности измерений нагрузка компрессора должна быть приблизительно такой же, как измеренная нагрузка во время предыдущей проверки.

Визуальная проверка состояния сосудов под давлением

Факторы риска, связанные с высоким давлением внутри контура, устраняются или (когда это невозможно) уменьшаются за счёт предохранительных устройств. Важно периодически проверять состояние этих устройств, а также производить проверки компонентов и их замену, как указано ниже.

Проверяйте состояние сосудов под давлением не реже одного раза в год.



Важно убедиться в том, что поверхность не покрылась ржавчиной, а также отсутствуют видимые признаки коррозии или деформации.

Если поверхностное окисление и коррозия не контролируются должным образом и не остановлены вовремя, это может привести к уменьшению толщины стенок с последующим снижением механической прочности сосуда.

Используйте краску с ингибитором окисления или другие материалы для защиты.

Стандартные проверки

Описание операций	Рекомендуемая периодичность
Уровень масла в компрессоре	Ежемесячно
Очистите змеевик	Ежемесячно
Температура на входе (перегрев)	Ежемесячно
Заполнение водяных контуров	Ежемесячно
Электрический вход электродвигателей вентиляторов и компрессоров	Ежемесячно
Электропитание и вспомогательное питающее напряжение	Ежемесячно
Количество заправленного хладагента через смотровое стекло	Ежемесячно
Работа подогревателей картера компрессоров	Ежемесячно
Затяжка всех электрических соединений	Ежемесячно
Компрессоры и электромагнитный клапан жидкостного контура	Один раз в полгода
Регулировка и калибровка предохранительного термостата	Ежеквартально
Состояние контакторов вентиляторов (если имеются) и компрессоров	Ежеквартально
Работа нагревателя испарителя	Ежеквартально
Уровень шума от подшипника электродвигателя и вентилятора (если имеется)	Один раз в полгода
Состояние сосудов под давлением	Ежегодно

Датчики температуры и давления

При поставке с завода установка оборудована всеми перечисленными ниже датчиками. Периодически проверяйте правильность измерений этих датчиков при помощи эталонных приборов (манометров, термометров); при необходимости скорректируйте показания, используя клавиатуру микропроцессора. Правильно калиброванные датчики обеспечивают более высокую эффективность установки и более долгий срок службы.

Примечание. Полное описание программных приложений, настроек и регулировок представлено в руководстве по использованию и техническому обслуживанию микропроцессора. Все датчики предварительно смонтированы и подключены к микропроцессору.

Датчик температуры воды на выходе

Этот датчик находится в месте соединения водяного трубопровода на выходе испарителя и используется микропроцессором для регулирования нагрузки установки в соответствии с тепловой нагрузкой системы. Он также обеспечивает защиту испарителя от замерзания.

Датчик температуры воды на входе

Этот датчик находится в месте соединения водяного трубопровода на входе испарителя и используется микропроцессором для текущего контроля температуры оборотной воды.

Датчик температуры наружного воздуха

Дополнительно. Этот датчик позволяет постоянно отслеживать температуру наружного воздуха на дисплее микропроцессора. Он также позволяет выполнять операцию «Переопределение уставки температуры наружного воздуха (OAT)».

Датчик давления подачи компрессора

Устанавливается на каждый компрессор и позволяет осуществлять текущий контроль давления подачи, а также управлять вентиляторами. Если давление конденсации возрастает, то микропроцессор будет регулировать нагрузку компрессора, чтобы обеспечить его функционирование даже в случае дросселирования. Он вносит свой вклад в дополнительную логику управления системой смазки.



Датчик давления масла

Устанавливается на каждый компрессор и позволяет осуществлять текущий контроль давления масла. Используя этот датчик, микропроцессор информирует оператора о состоянии масляного фильтра, а также о том, как функционирует система смазки. Работая вместе с измерительными преобразователями высокого и низкого давления, он защищает компрессор от проблем, возникающих в результате плохой смазки.

Датчик низкого давления

Устанавливается на каждый компрессор и позволяет осуществлять текущий контроль давления на входе компрессора наряду с обеспечением аварийных сигналов по низкому давлению. Он вносит свой вклад в дополнительную логику управления системой смазки.

Входной датчик

Устанавливается дополнительно (если был заказан электронный расширительный клапан) на каждый компрессор и позволяет осуществлять текущий контроль температуры на входе. Микропроцессор осуществляет управление электронным расширительным клапаном с помощью этого датчика.

Датчик температуры нагнетания компрессора

Устанавливается на каждый компрессор и позволяет осуществлять текущий контроль температуры нагнетания компрессора и температуры масла. Микропроцессор регулирует впрыск жидкости с помощью этого датчика и отключает компрессор в случае аварийной сигнализации, когда температура нагнетания достигает 110 °С. Этот датчик также защищает компрессор от возможных запусков с жидкостью.



Карта испытаний установки

Рекомендуется периодически определять следующие эксплуатационные данные для проверки исправности функционирования установки с течением времени. Эти данные также будут очень полезны для технических специалистов, которые выполняют плановое и (или) внеплановое техническое обслуживание установки.

Результаты измерений на водяной стороне

Уставка температуры охлажденной воды, °C _____
Температура воды на выходе испарителя, °C _____
Температура воды на входе испарителя, °C _____
Падение давления на испарителе, кПа _____
Расход воды через испаритель, м³/ч _____

Результаты измерений на стороне хладагента

Контур № 1:

Нагрузка компрессора _____ %
Число активных вентиляторов _____
Число циклов расширительного клапана (только электронного) _____
Давление хладагента/масла _____ бар
 Давление испарения _____ бар
 Давление конденсации _____ бар
Давление масла _____ бар
Температура насыщенного испарения хладагента _____ °C
Давление газа на входе _____ бар
Перегрев на входе _____ °C
Температура насыщенной конденсации _____ °C
Перегрев на выходе _____ °C
Температура жидкости _____ °C
Переохлаждение _____ °C

Контур № 2

Нагрузка компрессора _____ %
Число активных вентиляторов _____
Число циклов расширительного клапана (только электронного) _____
Давление хладагента/масла _____ бар
 Давление испарения _____ бар
 Давление конденсации _____ бар
Давление масла _____ бар
Температура насыщенного испарения хладагента _____ °C
Давление газа на входе _____ бар
Перегрев на входе _____ °C
Температура насыщенной конденсации _____ °C
Перегрев на выходе _____ °C
Температура жидкости _____ °C
Переохлаждение _____ °C
Температура наружного воздуха _____ °C

Электрические измерения

Анализ дисбаланса напряжения установки:

Фазы: *RS* *ST* *RT*
 _____ В _____ В _____ В

Асимметрия фаз

$$\%: ((V_{\text{фазы}} - V_{\text{фазы}}) / V_{\text{фазы}}) \times 100 = \text{_____} \%$$

Ток компрессоров – фазы:

	<i>R</i>	<i>S</i>	<i>T</i>
Компрессор № 1	_____ А	_____ А	_____ А
Компрессор № 2	_____ А	_____ А	_____ А

Ток вентилятора i:

№ 1	_____ А	№ 2	_____ А
№ 3	_____ А	№ 4	_____ А
№ 5	_____ А	№ 6	_____ А
№ 7	_____ А	№ 8	_____ А

Рекомендуемые запасные части

Далее приведён перечень рекомендуемых запасных частей на несколько лет эксплуатации. Компания Trane всегда к вашим услугам, чтобы порекомендовать персонализированный перечень принадлежностей в соответствии с выполненным заказом, включая конкретные номера деталей оборудования.

1 ГОД	
КОМПОНЕНТЫ	КОЛИЧЕСТВО
Предохранители	все
Фильтры-осушители	все
Электромагнитные клапаны	1 каждого типа
Термостатические или электронные клапаны	1 каждого типа
Реле давления	1 каждого типа
Газовый манометр	1 каждого типа
Контакты и реле	1 каждого типа
Тепловые предохранители	1 каждого типа
Нагреватели картера	1 каждого типа
Реверсивные клапаны	1 каждого типа
Обратные клапаны	1 каждого типа
Предохранительные клапаны	1 каждого типа
Смотровые стёкла	1 каждого типа
Вентиляторы	1 каждого типа

2 ГОДА	
КОМПОНЕНТЫ	КОЛИЧЕСТВО
Предохранители	все
Фильтры-осушители	все
Электромагнитные клапаны	все
Термостатические или электронные клапаны	все
Реле давления	все
Газовый манометр	все
Контакты и реле	все
Тепловые предохранители	все
Нагреватели картера	все
Реверсивные клапаны	1 каждого типа
Обратные клапаны	1 каждого типа
Предохранительные клапаны	1 каждого типа
Смотровые стёкла	1 каждого типа
Вентиляторы и двигатели	1 каждого типа
Электронные компоненты	все
Компрессоры	1 каждого типа

5 ЛЕТ	
КОМПОНЕНТЫ	КОЛИЧЕСТВО
Предохранители	все
Фильтры-осушители	все
Электромагнитные клапаны	все
Термостатические или электронные клапаны	все
Реле давления	все
Газовый манометр	все
Контакты и реле	все
Тепловые предохранители	все
Нагреватели картера	все
Реверсивные клапаны	все
Обратные клапаны	все
Предохранительные клапаны	все
Смотровые стёкла	все
Вентиляторы и двигатели	все
Электронные компоненты	все
Компрессоры	все
Теплообменники	1 каждого типа

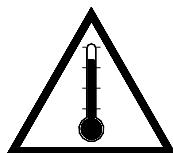
Ненадлежащее использование

Установка спроектирована и изготовлена таким образом, чтобы вблизи от неё обеспечивалась максимальная безопасность, а также с учётом требований обеспечения устойчивости к условиям агрессивной окружающей среды. Вентиляторы защищены решётками. Остаточные риски указываются с помощью предупреждающих наклеек.

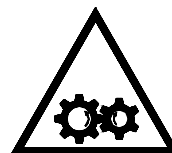
ПРЕДУПРЕЖДАЮЩИЕ СИМВОЛЫ



ОПАСНОСТЬ!
Опасность общего характера



ОПАСНОСТЬ!
Температура



ОПАСНОСТЬ!
Подвижные части



ОПАСНОСТЬ!
Критическое напряжение



Плановое техническое обслуживание — запланированное техническое обслуживание

Перечень операций	Еженедельно	Ежемесячно (1)	Ежегодно (2)
Общие сведения			
Операция сбора данных (3)	X		
Визуальная проверка установки на наличие повреждений и (или) ослабленных соединений		X	
Проверка целостности теплоизоляции			X
Очистка и покраска при необходимости			X
Анализ воды (6)			X
Электрические			
Проверка исправности работы оборудования на установке			X
Проверка износа контактов — при необходимости заменить			X
Проверка затяжки всех электрических зажимов — при необходимости затянуть			X
Очистка внутреннего пространства электрической панели			X
Визуальная проверка компонентов на наличие признаков перегрева		X	
Проверка работы компрессора и электрического сопротивления		X	
Измерение с использованием мегомметра сопротивления изоляции электродвигателя компрессора			X
Контур хладагента			
Выполнение проверки на наличие утечек хладагента		X	
Контроль потока хладагента через смотровое стекло — заполненный индикатор	X		
Проверка падения давления на фильтре-осушителе		X	
Проверка падения давления на масляном фильтре (5)		X	
Выполнение анализа уровня вибрации на компрессоре			X
Выполнение анализа кислотности масла на компрессоре (7)			X
Конденсаторная секция			
Очистка теплообменников конденсатора (4)			X
Проверьте затяжку вентиляторов			X
Проверьте оребрение теплообменников — при необходимости контролируйте через регулярные интервалы времени.			X

Примечания.

1) Ежемесячные операции включают в себя все еженедельные операции.

2) Ежегодные операции (или более ранние сезонные) включают в себя все еженедельные и ежемесячные операции.

3) Значения параметров установки должны регистрироваться ежедневно для обеспечения высокого уровня наблюдений.

4) Очистка теплообменника может требоваться чаще в зонах с высоким содержанием частиц в воздухе.

5) Заменяйте масляный фильтр, когда падение давления достигает 2,0 бар.

6) Проверьте на наличие растворённых металлов.

TAN (общее кислотное число): $\leq 0,10$: не требуется никаких действий;

от 0,10 до 0,19: замена противокислотного средства в фильтрах осуществляется после 1000 часов работы; продолжайте заменять фильтры, пока TAN не упадёт ниже 0,10;

> 0,19: замена масла, масляного фильтра и фильтра-осушителя, см. данные по регулярным интервалам.



Замена фильтра-осушителя

Замена патронов фильтра-осушителя рекомендуется в случае большого падения давления на самом фильтре, либо в том случае, когда величина переохлаждения находится в приемлемых пределах, но через смотровое стекло наблюдается проскакивание пузырьков.

Замена патронов рекомендуется, когда падение давления через фильтр достигает 50 кПа при работе компрессора с полной нагрузкой. Патроны также нужно заменить, когда индикатор влажности внутри смотрового стекла изменяет свой цвет и показывает чрезмерный уровень влажности, либо периодический анализ масла свидетельствует о наличии кислотности (чрезмерно большое общее кислотное число / TAN).

Процедура замены

Обеспечьте надлежащий расход воды через испаритель на протяжении всего периода технического вмешательства. Прерывание потока воды во время этой процедуры может привести к замерзанию испарителя, в результате чего произойдет разрыв его внутренних трубопроводов.

1. Выключите компрессор, поворачивая соответствующий переключатель в положение «выключено».
2. Подождите остановки компрессора и закройте клапан, который находится на жидкостной линии.
3. Запустите компрессор, поворачивая соответствующий переключатель в положение «включено».
4. Проверьте на дисплее микропроцессора соответствующее давление испарения.
5. Когда давление пара достигнет 100 кПа, снова поверните переключатель, чтобы выключить компрессор.
6. После остановки компрессора поместите на переключатель табличку с предупреждением, чтобы начать техническое обслуживание компрессора и предотвратить нежелательные запуски.
7. Закройте клапан линии всасывания компрессора (если он есть).
8. С помощью устройства для сбора извлекайте остатки хладагента из фильтра жидкостной линии, пока не будет достигнуто атмосферное давление. Хладагент должен храниться в подходящем контейнере и быть чистым.

ПРЕДУПРЕЖДЕНИЕ! *Для защиты окружающей среды не выпускайте извлеченный хладагент в атмосферу. Всегда используйте устройство для сбора и хранения.*

9. Сравните внутреннее давление с наружным, нажимая на вакуумный клапан, который установлен на крышке фильтра.
10. Снимите крышку с фильтра-осушителя.
11. Удалите фильтрующие элементы.
12. Вставьте в фильтр новые фильтрующие элементы.
13. Верните на место прокладку крышки. Не смазывайте прокладку фильтра минеральным маслом, чтобы не вносить загрязнения в контур. Используйте для этой цели только совместимое масло на основе полиэфиров (POE).
14. Закройте крышку фильтра.
15. Подсоедините вакуумный насос к фильтру и выполните откачку до давления 230 Па.
16. Закройте клапан на вакуумном насосе.
17. Снова заправьте хладагент, извлеченный из фильтра во время его опорожнения.
18. Откройте клапан на жидкостной линии.
19. Откройте клапан линии всасывания (если он есть).
20. Запустите компрессор, поворачивая переключатель.



Замена масляного фильтра

ПРЕДУПРЕЖДЕНИЕ! Система смазки разработана таким образом, чтобы основное количество заправленного масла оставалось внутри компрессора. Однако во время работы ограниченное количество масла свободно циркулирует в системе, переносясь вместе с хладагентом. Поэтому количество масла, поступающего в компрессор, должно быть равно его удаляемому количеству, а не общему количеству, чтобы предотвратить избыток масла при последующем запуске.

Измерение количества масла, удаляемого из компрессора, должно производиться через соответствующий период времени, в течение которого испаряется содержащийся в самом масле хладагент. Чтобы минимизировать содержание хладагента в масле, рекомендуется оставить нагревательные элементы включенными и удалить масло, когда температура последнего достигнет 35–45 °С.

ПРЕДУПРЕЖДЕНИЕ! Замена масляного фильтра требует особого внимания для предохранения масла, которое является чрезвычайно гигроскопичным; оно не должно находиться в контакте с воздухом более 30 минут. В сомнительных случаях проверьте кислотность масла или, при необходимости такой меры, замените масло другим маслом, взятым из контейнера, который герметично закрыт или хранится в соответствии с техническими условиями изготовителя.

Масляный фильтр компрессора находится за стороной нагнетания маслоотделителя. Его рекомендуется заменить, когда падение давления на нём превышает 2,0 бар. Падение давления на масляном фильтре представляет собой разность между давлением нагнетания компрессора и давлением масла. Обе эти величины давления могут регулироваться микропроцессором для обоих компрессоров.

За дополнительными сведениями о замене фильтра обращайтесь к изготовителю.

Процедура замены

- 1) Выключите оба компрессора, переводя переключатели в положение «выключено».
- 2) Переведите главный выключатель в положение «выключено» и подождите, пока не остановится циркуляционный насос, а затем разомкните главный разъединительный выключатель, чтобы отсоединить электропитание установки.
- 3) Поместите табличку с предупреждением на рукоятку главного выключателя, чтобы предотвратить случайный запуск.
- 4) Закройте клапаны на линиях всасывания, нагнетания и впрыска жидкого хладагента.
- 5) Подсоедините устройство для сбора, чтобы собрать хладагент из компрессора и поместить его в подходящий и чистый контейнер для хранения.
- 6) Откачивайте хладагент, пока внутреннее давление не станет отрицательным (относительно атмосферного давления). При этом количество растворённого в масле хладагента сводится к минимуму.
- 7) Удалите содержащееся в компрессоре масло, открывая сливной кран, который находится под двигателем.
- 8) Снимите крышку масляного фильтра и удалите из него фильтрующий элемент.
- 9) Верните на место уплотнительное кольцо крышки и внутреннюю втулку. Не смазывайте уплотнительное кольцо минеральным маслом, чтобы не загрязнять систему.
- 10) Вставьте новый фильтрующий элемент.
- 11) Верните на место крышку фильтра и затяните винты. Винты следует затягивать с чередованием, постепенно увеличивая крутящий момент затяжки до 60 Н·м.
- 12) Заправьте масло через отверстие под верхней крышкой на маслоотделителе. Из-за высокой гигроскопичности импортного масла заправка маслом должна производиться в течение как можно более короткого времени. Не оставляйте сложноефирное масло в контакте с воздухом более чем на 10 минут.
- 13) Закройте крышку маслозаправочного отверстия.
- 14) Подсоедините вакуумный насос к фильтру и выполните откачку компрессора до давления вакуума 230 Па.
- 15) По достижении указанного уровня вакуума закройте клапан на вакуумном насосе.
- 16) Откройте клапаны на линии всасывания и в системе впрыска жидкого хладагента.
- 17) Отсоедините вакуумный насос от компрессора.
- 18) Снимите предупредительную табличку, которая находится на выключателе.
- 19) Замокните главный выключатель, чтобы включить установку.
- 20) Запустите установку в соответствии с описанной выше процедурой запуска.



Утилизация

Обратная промывка установки

Утилизация установки должна производиться квалифицированным персоналом. Следите за тем, чтобы не распространять вредные жидкости или газы. Соберите как можно больше газообразного хладагента из установки и весь охлаждающий раствор из водяного контура.

Вывод из эксплуатации и утилизация

При утилизации работоспособные теплообменники, оребрѐнные змеевики, вентиляторы или электродвигатели могут быть восстановлены. Не подлежащие повторному использованию материалы должны быть утилизированы в соответствии с действующими стандартами и нормативными требованиями.



Договор на техническое обслуживание

Эти установки были разработаны и изготовлены в соответствии с высокими стандартами качества, они гарантируют многие годы бесперебойной работы. Однако при этом важно обеспечить правильное и регулярное техническое обслуживание в соответствии со всеми процедурами, приведёнными в этом руководстве.

Мы настоятельно рекомендуем заключить договор на техническое обслуживание с подразделением Trane Service, чтобы обеспечить эффективный и бесперебойный сервис благодаря экспертным знаниям и опыту нашего персонала.

Также следует принять во внимание то, что и в течение гарантийного периода требуется техническое обслуживание, как это оговорено в условиях гарантии.

Нужно иметь в виду, что эксплуатация установки несоответствующим образом, вне её эксплуатационных пределов, либо невыполнение надлежащего технического обслуживания в соответствии с требованиями этого руководства могут привести к аннулированию гарантии.

В частности, соблюдайте следующие пункты, чтобы соответствовать ограничениям по предоставлению гарантии.

1. Установка не должна работать вне диапазона эксплуатационных пределов, указанных в каталоге.
2. Электропитание должно находиться в заданных пределах изменения напряжения и не иметь гармонических компонентов напряжения или резких изменений.
3. Трёхфазное электропитание не должно иметь дисбаланса напряжения между фазами, превышающего 3 %. Установка должна оставаться выключенной, пока не будет устранена электрическая неисправность.
4. Не допускается отключать или обходить какие-либо предохранительные устройства, механические, электрические или электронные.
5. Вода, которая применяется для заполнения гидравлического контура, должна быть чистой и надлежащим образом обработанной. Механический фильтр должен быть установлен как можно ближе к входу испарителя.
6. Если во время формирования заказа не было отдельной договорённости, то расход воды через испаритель никогда не должен быть выше 120 % и ниже 80 % от номинального расхода.



Важное замечание относительно используемого хладагента

Это изделие содержит фторсодержащие парниковые газы, подпадающие под действие Киотского протокола.

Не выпускайте хладагент в атмосферу.

Тип хладагента: R-410A

GWP (1) 2088

(1) GWP = потенциал глобального потепления

Количество хладагента указано на паспортной табличке установки.

К стационарному оборудованию (холодильному оборудованию, оборудованию для кондиционирования воздуха и тепловым насосам) применяются обязательные проверки на утечку хладагента в соответствии с Регламентом ЕС по фторсодержащим газам (ЕС) N 517/2014.

Этот Регламент не препятствует странам-участницам вводить более строгие защитные меры на национальном уровне.

Они также могут применяться.

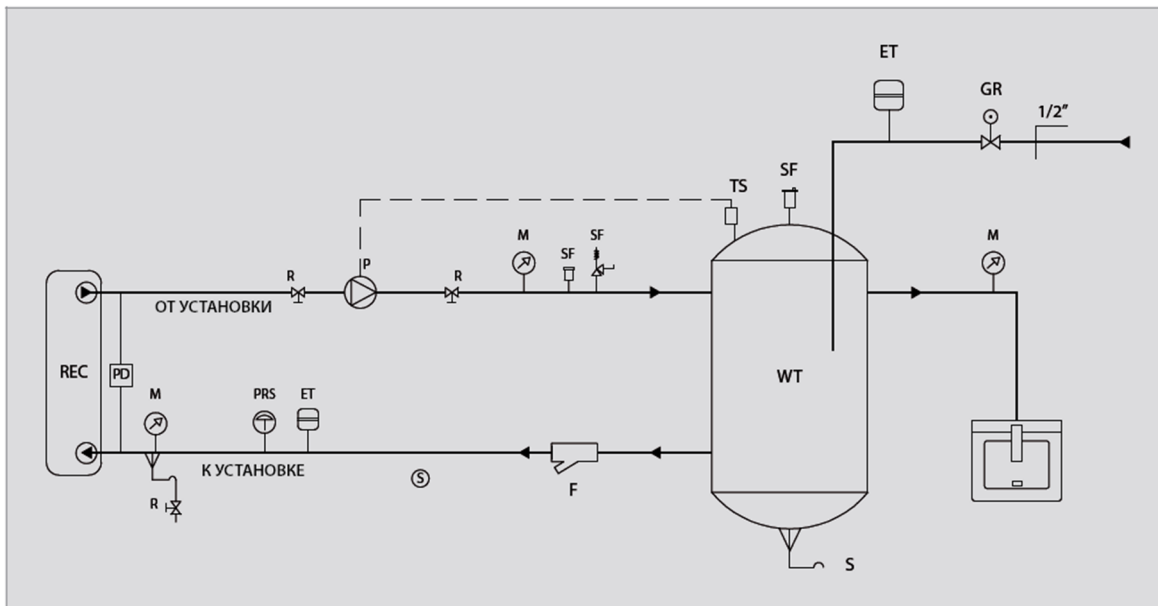
Частота проверок на наличие утечек зависит от количества тонн эквивалентной заправки CO₂, содержащегося в контуре хладагента.

Для этого следует умножить количество хладагента (в кг) на значение потенциала глобального потепления (ПГП) использованного хладагента.

За более полной информацией обращайтесь к вашему местному дилеру.

Типичная схема оборудования

МОНТАЖНАЯ СХЕМА С ЧАСТИЧНОЙ РЕКУПЕРАЦИЕЙ (ОБЕСПЕЧИВАЕТ КЛИЕНТ)



M	Манометры
S	Линия нагнетания воды
P	Насос
SV	Предохранительный клапан
SF	Разгрузочно-предохранительный клапан
ET	Расширительный бак
PD	Реле перепада давления воды
PRS	Реле давления для защиты при опорожнении оборудования объекта
R	Отсечной клапан
REC	Полная или частичная рекуперация
PR	Реле давления воды дополнительного насоса
VR	Обратный клапан
WT	Водяной бак
GR	Автоматическая подпитка водой
TS	Термостат для насоса

ПРИМЕЧАНИЯ.

Монтаж термостата насоса и система управления должны быть предусмотрены клиентом.



Гидравлические патрубки

Все соединительные трубопроводы должны иметь соответствующие опоры, чтобы они не нагружали своим весом систему.

Инструкции по монтажу, которые включены в состав руководства к действию, представляют собой необходимое условие для того, чтобы гарантия была действительной. Компания Trane всегда к вашим услугам, чтобы изучить любые особые требования, которые должны быть утверждены до начала эксплуатации установки. Расход воды через группу оборудования должен соответствовать расходу воды через испаритель. Также необходимо поддерживать постоянный расход воды во время работы

Определение параметров содержания и расхода воды

Для исправного функционирования в установке должно содержаться достаточное количество воды, чтобы избежать постоянных изменений цикла или слишком частых отключений и повторных запусков компрессора (см. материалы данного руководства). См. главу с общими данными. Содержание воды можно уменьшить на указанное количество, которое находится в системе распределительных трубопроводов, по отношению к системе только кондиционирования воздуха. Накопительные ёмкости недостаточного размера сокращают полезный срок службы конструкции установки.

Для правильной эксплуатации установки абсолютно необходимо обеспечить постоянный расход через установку, особенно при отсутствии накопительных ёмкостей. Для этого рекомендуется устанавливать между нагнетательным патрубком и обратным клапаном насоса перепускной клапан, автоматический или ручной, настраиваемый при вводе установки в эксплуатацию.

ПРЕДУПРЕЖДЕНИЕ! Рекомендуется смонтировать на водяной стороне переливные клапаны, чтобы предотвратить опасную перегрузку давлением и (или) гидроудар.

Устройство для регулировки водяного контура или моноблочный центробежный электронасос

Обеспечивает необходимый расход и резерв воды для питания кожухотрубного или пластинчатого теплообменника испарителя.

Устройство автоматической подпитки

Обеспечивает поддержание водяного давления в системе не менее 1,5 бар, автоматически производя доливку.

Предохранительный клапан

Соединяет систему с открытой атмосферой, если давление превышает 6 бар.

Расширительный бак

Компенсирует небольшие гидроудары и изменения объёма при разных температурах.

Отсечные клапаны

Изолируют насос или другие компоненты для технического обслуживания.

Обратные клапаны

Служат средством обеспечения заданного направления расхода воды, а также выполняют функцию предотвращения распространения тепла на выходе оборудования объекта, когда насос выключается.



Чертежи установки

См. прилагаемые чертежи, поставляемые с установкой, или обратитесь в местное торговое представительство.

Размеры и веса

СХСН		СХСН 55	СХСН 70	СХСН 90	СХСН 100	СХСН 115	СХСН 130
РАЗМЕРЫ И ВЕС							
Длина	мм	2,350	2,350	3,346	3,346	4,456	4,456
Глубина	мм	1,106	1,106	1,306	1,306	1,306	1,306
Высота	мм	2,095	2,095	2,095	2,095	2,145	2,145
Вес при погрузке — стандартный уровень шума	кг	1,019	1,053	1,549	1,567	2,010	2,036
Вес при погрузке — низкий уровень шума	кг	1,030	1,064	1,559	1,583	2,026	2,052
Дополнительный вес при погрузке							
Частичная регенерация	кг	6	6	10	10	10	10
Одиночный насос — низкое давление напора	кг	42	42	30	34	34	34
Одиночный насос — среднее давление напора	кг	105	105	75	85	85	85
Одиночный насос — высокое давление напора	кг	72	72	72	96	96	96
Сдвоенный насос — низкое давление напора	кг	180	180	180	240	240	240
Сдвоенный насос — среднее давление напора	кг	100	100	100	132	132	132
Сдвоенный насос — высокое давление напора	кг	250	250	250	330	330	330
CGCN							
CGCN		CGCN 50	CGCN 65	CGCN 80	CGCN 95	CGCN 105	CGCN 120
РАЗМЕРЫ И ВЕС							
Длина	мм	2,350	2,350	3,346	3,346	4,456	4,456
Глубина	мм	1,106	1,106	1,306	1,306	1,306	1,306
Высота	мм	2,095	2,095	2,095	2,095	2,145	2,145
Вес при погрузке установки							
Вес при погрузке — стандартный уровень шума	кг	912	946	1,397	1,416	1,784	1,810
Вес при погрузке — низкий уровень шума	кг	923	957	1,408	1,432	1,800	1,826
Дополнительные веса при погрузке для вариантов поставки							
Частичная регенерация	кг	6	6	10	10	10	10
Общая регенерация	кг	59	73	84	139	103	103
Одиночный насос — низкое давление напора	кг	42	42	30	34	34	34
Одиночный насос — среднее давление напора	кг	105	105	75	85	85	85
Одиночный насос — высокое давление напора	кг	72	72	72	96	96	96
Сдвоенный насос — низкое давление напора	кг	180	180	180	240	240	240
Сдвоенный насос — среднее давление напора	кг	100	100	100	132	132	132
Сдвоенный насос — высокое давление напора	кг	250	250	250	330	330	330


РАЗМЕРЫ И ВЕС

Длина	мм	4,456	5,456	5,456	6,676	6,676	6,676	6,676
Глубина	мм	1,306	1,306	1,306	1,306	1,306	1,306	1,306
Высота	мм	2,145	2,145	2,145	2,145	2,145	2,145	2,145
Вес при погрузке — стандартный уровень шума	кг	2,061	2,397	2,423	2,742	2,746	2,751	2,801
Вес при погрузке — низкий уровень шума	кг	2,077	2,413	2,439	2,758	2,762	2,783	2,833
Дополнительный вес при погрузке								
Частичная регенерация	кг	10	10	10	10	10	20	20
Одиночный насос — низкое давление напора	кг	34	40	40	96	96	96	96
Одиночный насос — среднее давление напора	кг	85	100	100	240	240	240	240
Одиночный насос — высокое давление напора	кг	96	120	120	120	120	120	120
Сдвоенный насос — низкое давление напора	кг	240	300	300	300	300	300	300
Сдвоенный насос — среднее давление напора	кг	132	132	132	164	164	164	164
Сдвоенный насос — высокое давление напора	кг	330	330	330	410	410	410	410

CGCN

	CGCN 135	CGCN 150	CGCN 160	CGCN 185	CGCN 205	CGCN 225	CGCN 245
--	-----------------	-----------------	-----------------	-----------------	-----------------	-----------------	-----------------

РАЗМЕРЫ И ВЕС

Длина	мм	4,456	5,456	5,456	6,676	6,676	6,676	6,676
Глубина	мм	1,306	1,306	1,306	1,306	1,306	1,306	1,306
Высота	мм	2,145	2,145	2,145	2,145	2,145	2,145	2,145
Вес при погрузке установки								
Вес при погрузке — стандартный уровень шума	кг	1,835	2,128	2,154	2,411	2,415	2,688	2,739
Вес при погрузке — низкий уровень шума	кг	1,851	2,144	2,170	2,427	2,431	2,720	2,771
Дополнительные веса при погрузке для вариантов поставки								
Частичная регенерация	кг	10	10	10	10	10	20	20
Общая регенерация	кг	112	115	122	142	142	142	142
Одиночный насос — низкое давление напора	кг	34	40	40	96	96	96	96
Одиночный насос — среднее давление напора	кг	85	100	100	240	240	240	240
Одиночный насос — высокое давление напора	кг	96	120	120	120	120	120	120
Сдвоенный насос — низкое давление напора	кг	240	300	300	300	300	300	300
Сдвоенный насос — среднее давление напора	кг	132	132	132	164	164	164	164
Сдвоенный насос — высокое давление напора	кг	330	330	330	410	410	410	410



Поиск и устранение неисправностей

В этом разделе вы найдёте перечень наиболее распространённых проблем, которые могут привести к останову или неисправному функционированию чиллера. Возможные способы устранения показаны наряду с описанием легко определяемых способов устранения.

ПРЕДУПРЕЖДЕНИЕ! При производстве работ или ремонтов на установке следует соблюдать предельную осторожность: излишняя самоуверенность может привести к телесным повреждениям неопытного персонала, в том числе серьёзным. Операции, обозначенные буквой «U», могут выполняться непосредственно пользователем, который должен тщательно соблюдать инструкции, предусмотренные в этом руководстве.

U = пользователь

S = только специализированный персонал

После выявления причины рекомендуется обратиться за помощью в сервисный центр компании Trane или к квалифицированному техническому специалисту.

ПРИЗНАК	Охлаждение	Обогрев	Кто может принимать меры по устранению	Возможная причина	Возможный способ устранения
A. Установка не запускается	X	X	S	Неправильное подключение или разомкнутые контакты	Проверить напряжение и замкнуть контакты
	X	X	S	Отсутствие внешних разрешений	Проверьте работу водяного насоса, реле давления, провентилируйте систему.
	X	X	U	Активен таймер предотвращения повторных пусков	Подождите 5 минут разрешения от таймера
	X	X	S	Ошибочная работа датчика	Проверьте и замените при необходимости.
	X	X	U	Отсутствие разрешения сервисного термостата	Температура установки, недостаточный запрос; проверьте калибровку
	X	X	U	Отсутствие разрешения термостата защиты от замерзания	Проверьте температуру воды. Проверьте калибровку защиты
	X	X	S	Неисправен датчик замерзания	Проверьте функционирование
	X	X	S	Сработал выключатель, общий	Проверьте на наличие коротких замыканий в проводах или в обмотках электродвигателей насоса, вентилятора, компрессора, а также в трансформаторе
	X	X	S	Отсутствие разрешения высокого или низкого давления	См. пункты D-E
B. Компрессор не запускается	X	X	S	Неисправный компрессор	См. пункт B
	X	X	S	Компрессор сгорел или заклинен	Замените компрессор
	X	X	S	Контактор компрессора обесточен	Проверьте напряжение на обмотке контактора компрессора и электрическую целостность обмотки
	X	X	S	Разомкнута цепь электропитания	Выясните причину срабатывания защиты, а также проверьте на наличие коротких замыканий в проводах или в обмотках электродвигателей насоса, вентилятора, компрессора, а также в трансформаторе
C. Компрессор запускается и останавливается периодически	X	X	S	Разомкнута тепловая защита электродвигателя	Компрессор эксплуатировался в критических условиях, либо недостаточное количество заправленного хладагента в контуре: убедитесь в том, что рабочие условия находятся в эксплуатационных пределах. Потеря хладагента: см. раздел G
	X	X	S	Реле минимального давления	См. пункт E
	X	X	S	Неисправен контактор компрессора	Проверьте и замените при необходимости.
	X	X	U	Неверные калибровочные значения уставки или разности	Измените их, как указано в таблицах.
	X	X	S	Недостаточно хладагента	См. пункт G

ПРИЗНАК	Охлаждение	Обогрев	Кто может принимать меры по устранению	Возможная причина	Возможный способ устранения
D. Компрессор не запускается, поскольку сработало реле максимального давления	X	X	S	Вышло из строя реле давления	Проверьте и замените
	X	X	S	Избыток хладагента	Удалите избыток газообразного хладагента
	X		U	Засорён оребрённый теплообменник, слишком низкий расход воздуха	Удалите загрязнения из батареи и помехи для потока воздуха.
	X		S	Вентилятор не работает	См. пункт F
		X	U	Заблокирован водяной циркуляционный насос	Разблокируйте насос
		X	S	Неисправен водяной циркуляционный насос	Проверьте насос и замените при необходимости.
	X	X	S	Присутствие неконденсируемых газов в холодильном контуре	Залейте контур после его откачки и вакуумирования.
E. Компрессор не запускается, поскольку сработало реле минимального давления	X	X	S	Засорён фильтр хладагента	Проверьте и замените
	X	X	S	Вышло из строя реле давления	Проверьте и замените
		X	U	Установка полностью загружена	См. пункт G
		X	U	Засорён оребрённый теплообменник, слишком низкий расход воздуха	Удалите загрязнения с теплообменника
	X		U	Заблокирован водяной циркуляционный насос	Разблокируйте насос
	X		S	Заблокирован и неисправен водяной циркуляционный насос	Проверьте насос и замените при необходимости.
		X	S	Наличие инея на теплообменнике испарителя	См. пункт O
		X	S	Не работает вентилятор испарителя	См. пункт F
	X	X	S	Засорён фильтр хладагента	Проверьте и замените
F. Вентиляторы не запускаются	X	X	S	Расширительное устройство не работает надлежащим образом	Проверьте и замените при необходимости
	X	X	S	Присутствие влаги в контуре хладагента	Замените фильтр, высушите и заполните заново.
	X	X	S	Контактор вентилятора обесточен	Проверьте напряжение на обмотке контактора и электрическую целостность обмотки
	X	X	S	Недостаточное выходное напряжение от устройства управления скоростью вращения вентилятора	Проверьте контакты, при необходимости замените
	X	X	S	Тепловая защита внутри вентилятора	Проверьте состояние вентилятора и температуру воздуха во время работы установки.
G. Недостаточно газообразного хладагента	X	X	S	Неисправность электродвигателя вентилятора	Проверьте и замените
	X	X	S	Ослабленные электрические соединения	Проверьте и затяните
	X	X	S	Потери в контуре хладагента	Проверьте контур охлаждения, используя течеискатель, после повышения давления в контуре приблизительно до 4 бар. Отремонтируйте, выполните откачку и дозаправку.
	X	X	S	Засорён фильтр жидкостной линии	Замените фильтр
	L. Установка работает непрерывно, никогда не останавливаясь	X	X	S	Недостаточно газообразного хладагента
X		X	U	Неверная точная регулировка термостата	Проверьте настройку
X		X	S	Чрезмерная тепловая нагрузка	Снизьте тепловую нагрузку
X		X	S	Компрессор не выдаёт тепловую мощность	Проверьте, замените или доработайте мощность
M. Установка работает регулярно, но с недостаточной производительностью	X	X	S	Засорён фильтр жидкостной линии	Замените
	X	X	S	Малое количество заправленного хладагента	См. пункт G
	X	X	S	Неисправен 4-ходовой реверсивный клапан	Проверьте электропитание и обмотки клапана, замените клапан



ПРИЗНАК	Охлаждение	Обогрев	Кто может принимать меры по устранению	Возможная причина	Возможный способ устранения
N. Иней на впускной трубе компрессора	X	X	S	Расширительное устройство не работает надлежащим образом	Проверьте, замените
	X		S	Заблокирован водяной циркуляционный насос	Разблокируйте насос
	X	X	S	Неисправен водяной циркуляционный насос	Проверьте насос и замените при необходимости
	X	X	S	Малое количество заправленного хладагента	См. пункт G
	X	X	S	Засорён фильтр жидкостной линии	Замените
O. Цикл оттайки никогда не запускается		X	S	Неисправен 4-ходовой реверсивный клапан	Проверьте электропитание и обмотки клапана, замените клапан
		X	S	Термостат оттайки изношен или имеет неверную величину калибровки	Проверьте и замените в случае неисправности, либо измените величину калибровки
P. В системе наблюдаются ненормальные шумы	X	X	S	Компрессор шумит при работе	Проверьте и замените при необходимости
	X	X	S	Вибрация панелей	Закрепите надлежащим образом
Q. Установка не запускается	X	X	c	Обратное подключение фаз сети электропитания	Измените подключение фаз на противоположное



Компания Trane оптимизирует окружающие условия в домах и служебных помещениях по всему миру. Подразделение компании Ingersoll Rand, лидера в создании и поддержке безопасной, комфортабельной и энергоэффективной среды, Trane предлагает широкий ассортимент современных модулей управления и систем ОВКВ, сервисное обслуживание и запасные части. Для получения более подробной информации посетите веб-сайт www.Trane.com.

В компании Trane действует политика, предусматривающая непрерывное совершенствование продукции и её характеристик. Компания оставляет за собой право уведомления вносить изменения в конструкцию и технические характеристики.